



കരയോഗ സ്മൃതി



സത്യം പരം ധീമഹി

Rs. 6

മാസിക : എറണാകുളം കരയോഗത്തിന്റെ മുഖപത്രം

Pages 68

വാല്യം - 9

ലക്കം - 12

വൃശ്ചികം - 1192

ഡിസംബർ 2016





തോട്ടയ്ക്കൊട്ടു ദിവാൻ ശങ്കുണ്ണി മേനോൻ



തോട്ടയ്ക്കൊട്ടു ദിവാൻ കൊച്ചു ഗോവിന്ദമേനോൻ



പാട്ടത്തിൽ നാരായണമേനോൻ



അമ്പാളി നാരായണമേനോൻ



മാറായിൽ കൃഷ്ണമേനോൻ



അമ്പാളി ശങ്കരമേനോൻ



വി കെ കൊച്ചുണ്ണിമേനോൻ



കി കെ കൃഷ്ണമേനോൻ



പാറയ്ക്കൽ കൃഷ്ണമേനോൻ



ഏഴരപ്പം വീട്ടിൽ ശങ്കരമേനോൻ



ചാക്യാട്ട നാരായണമേനോൻ



എൻ ശ്രീധരമേനോൻ



തോട്ടയ്ക്കൊട്ടു ശങ്കരൻകുട്ടിമേനോൻ

എറണാകുളം കരയോഗത്തിന്റെ ആദരണീയരായ ഈ സ്ഥാപക നേതാക്കൾക്ക് പ്രണാമം



അനിവാര്യമായ ശുദ്ധീകരണം

സ്വതന്ത്രഭാരതചരിത്രത്തിലെ അതിസങ്കീർണ്ണമായ, നിർണ്ണായകമായ ഒരു കാലഘട്ടത്തിലൂടെയാണ് നാം കടന്നുപോയ്ക്കൊണ്ടിരിക്കുന്നത്. സ്വതന്ത്രഭാരതത്തിൽ കഴിഞ്ഞ പത്ത് അറുപത്തൊമ്പതു വർഷമായി കുമിഞ്ഞ് കൂടിയ മാലിന്യങ്ങളെല്ലാം നിർമ്മാർജ്ജനം ചെയ്ത് ഈ പുണ്യഭൂമിയ് വീണ്ടും “സ്വഭാരത” ആക്കി മാറ്റും എന്ന് പ്രതിജ്ഞ എടുത്തുകൊണ്ട് കർമ്മധീരനായ നരേന്ദ്രദാസ് ദാമോദർദാസ് മോദി 2014 ൽ ഭരണ സാരഥ്യം ഏറ്റെടുത്തു. ആരോഗ്യമേഖലയിലും വിദ്യാഭ്യാസമേഖലയിലും സാമ്പത്തികമേഖലയിലും എന്നു വേണ്ട, ജീവിതത്തിലെ സമസ്ത മേഖലകളിലും അടിഞ്ഞു കൂടി കിടക്കുന്ന മാലിന്യങ്ങളെയെല്ലാം നീക്കം ചെയ്യും എന്ന അദ്ദേഹത്തിന്റെ വിളംബരം ജനം സഹർഷം ഏറ്റുവാങ്ങി. പരിവർത്തനത്തിന്റെ കാഹളമായിരുന്നു അത്. ആ ശുദ്ധീകരണ പ്രക്രിയ ഒന്നൊന്നായി നടന്നുകൊണ്ടിരിക്കുന്നു. ഈ കർമ്മ പദ്ധതിയുടെ ഭാഗമായി സാമ്പത്തിക രംഗത്തെ അത്യന്താപേക്ഷിതമായ ശുദ്ധീകരണത്തിന് അദ്ദേഹം തുടക്കം കുറിച്ചു. നാട് കള്ളപ്പണക്കാരുടേയും കള്ളക്കടത്തുകാരുടേയും കൃഷ്ണപ്പണക്കാരുടേയും ദേശവിരുദ്ധ ത്രീവ്രവാദികളുടേയും പിടിയിലമർന്ന്, അവരുടെ ധൂർത്തും, അഹങ്കാരവും സൃഷ്ടിച്ച വിലക്കയറ്റവും, അവരും മദ്യമാഫിയയും, റിയൽ എസ്റ്റേറ്റ് മാഫിയയും ഒക്കെ കൂടി പടുത്തുയർത്തിയ സമാന്തര സമ്പത്ഘടനയും എല്ലാം ഈ നാട്ടിലെ സാധാരണക്കാരന്റെ ജീവിതം ദുരിതപൂർണ്ണമാക്കിത്തീർത്തു. ഇവരുടെ മുമ്പിൽ എങ്ങനെ ദിവസങ്ങൾ തള്ളിനീക്കും എന്ന് ചിന്തിച്ച് അന്ധാളിച്ച് നിന്നു സാധാരണക്കാരായ ജനസഹസ്രങ്ങൾ.

ഇനി ഒരിക്കലും ഈ ദുഷ്ടൻമാരുടെ കരാളഹസ്തങ്ങളിൽ നിന്നും മോചനമില്ല എന്ന നിരാശയിലാണ് ഇത്തരണത്തിലാണ് പൊതുജീവിതത്തിലും വിശിഷ്യ

ഉള്ളടക്കം

വാല്യം 9 | ലക്കം 12 | ഡിസംബർ 2016

എഡിറ്റോറിയൽ	3
ജനറൽ സെക്രട്ടറിയുടെ പംക്തി	5
ഡിസംബർ മാസ പരിപാടികൾ	6
ബാലലോകം	7
രാഗപരിചയം	8
വാസ്തു	9
കുടുംബസംഗമം പരിപാടി	10
ഭാരതത്തിലെ ജീവികവികൾ	11
ക്ഷേത്രങ്ങളിലൂടെ	14
എറണാകുളത്തിന്റെ സ്വന്തം എസ്.ആർ.വി	18
ഒരു മദ്ധ്യപ്രദേശ് യാത്ര	21
കവിത (അകം)	25
മഹർഷി വസിഷ്ഠനും മഹർഷി വിശ്വാമിത്രനും	26
നേത്രരോഗങ്ങൾ	30
പൌലോകൈയ്യയും ഭഗവത്ഗീതയും	31
കാതങ്ങൾ കടന്നു വന്ന കാലഘട്ടം	37
വരൾച്ച ജാഗ്രതാ നിർദ്ദേശങ്ങൾ	41
പാതഞ്ജലിയോഗ ദർശനം	44
മുഖത്തിമുക്കോടി ദേവതാസങ്കല്പം	46
പാവം പാഞ്ചാലി	48
ശിശുമാരവിശേഷം (കവിത)	49
പെരിയാർ പർവ്വതനിരയുടെ പനിനീർ...	50
ജി. ജ്ഞാനപീഠവും കവിതയുടെ കൊടുമുടികളും	53
ചാരിറ്റി	57
മാസപ്പലം	59
മാറ്റിമോണിയൽ	60-66

പത്രാധിപസമിതി

- കെ.പി. കൃഷ്ണമേനോൻ**
(മാനേജിംഗ് എഡിറ്റർ)
- എം. ശ്രീവല്ലഭൻ നായർ**
(എഡിറ്റർ)
- പി. രാമചന്ദ്രൻ (വേണു)**
- കെ.ടി. മോഹനൻ**
- എ. മുരളീധരൻ**
- കെ. പ്രസന്നകുമാർ**



രാഷ്ട്രീയ രംഗത്തും വർഷങ്ങളായി വ്യാപിച്ചുകിടന്ന അഴിമതിയുടേയും കള്ളപ്പണത്തിന്റെയും ത്രീവവാദത്തിന്റെയും എല്ലാം വേരുകുന്നതിന് വേണ്ടി 2016 നവംബർ മാസം 8-ാം തീയതി രാത്രി 8 മണിക്ക് ബഹുമാന്യനായ പ്രധാനമന്ത്രി 1000 ന്റെയും 500 ന്റെയും നോട്ടുകൾ അസാധുവാക്കിക്കൊണ്ട് പ്രഖ്യാപനം നടത്തിയത്. 'രക്ഷപ്പെട്ടു നമ്മുടെ നാട്' എന്ന വിളിച്ച് പറഞ്ഞുകൊണ്ട് നിറഞ്ഞ മനസ്സോടെ, അത്യാഹ്ലാദത്തോടെ, വൻ കരഘോഷത്തോടെയാണ് സാധാരണ ജനം ഈ പ്രഖ്യാപനത്തെ സ്വീകരിച്ചത്, ഏറ്റുവാങ്ങിയത്. എന്നാൽ കള്ളപ്പണം കൊണ്ടും കള്ളക്കടത്തുകൊണ്ടും ദേശദ്രോഹനടപടികൾ കൊണ്ടും സമ്പന്നരായ ഒരു വിഭാഗവും അവരെ പിന്തുണയ്ക്കുന്ന കുറെ രാഷ്ട്രീയ നേതാക്കളും ഇതിനെതിരെ രംഗത്തിറങ്ങിയിരിക്കുകയാണ്. രാഷ്ട്രീയ വ്യത്യാസങ്ങളെല്ലാം മാറ്റിവെച്ചുകൊണ്ട് അഴിമതിക്കെതിരെയുള്ള, കള്ളപ്പണത്തിനെതിരെയുള്ള, ദേശ വിരുദ്ധതക്കെതിരെയുള്ള ഈ കുരിശു യുദ്ധത്തിൽ മറുപക്ഷം നിന്നുകൊണ്ട് അതിനെ തോൽപ്പിക്കുവാനുള്ള സർവ്വ സന്നാഹങ്ങളും ഒരുക്കി രംഗത്തിറങ്ങിയിരിക്കുകയാണ് ഇക്കൂട്ടർ. ജനങ്ങളുടെ ബുദ്ധിമുട്ടിനെതിരെയെന്ന് പോലും ഇവരുടെ സമരം. യാതൊരു കാരണവുമില്ലാതെ സ്വന്തം താല്പര്യസംരക്ഷണാർത്ഥം ഒരു ഭരണാധികാരി രാജ്യത്ത് അടിയന്തിരാവസ്ഥ പ്രഖ്യാപിച്ച് ആയിരക്കണക്കിന് ആളുകളെ ജയിലിലടക്കുകയും ക്രൂരമർദ്ദനങ്ങളാൽ നിരവധി പേരെ കൊന്നൊടുക്കുകയും ചെയ്തപ്പോൾ എന്തേ ഇവർ ജനങ്ങൾക്ക് വേണ്ടി സമരത്തിനിറങ്ങിയില്ല? ദേശവിരുദ്ധതയും മതത്രീവവാദവും നിരപരാധികളുടെ ജീവൻ കവർന്നെടുത്തപ്പോൾ എവിടെ പോയിരുന്നു ഇവരുടെ ജനപ്രേമം നാലു വോട്ടിന് വേണ്ടി പലരും പലരേയും പ്രീണിപ്പിക്കുകയല്ലേ അന്ന് ചെയ്തത്. ഇന്നും ചെയ്തുകൊണ്ടിരിക്കുന്നതും; പൊതുജന ശരീരത്തിലെ അഴിമതി എന്ന ക്യാൻസറിനെ നീക്കം ചെയ്യാൻ അൽപ്പം വേദന സഹിക്കേണ്ടിവന്നാൽ അതു സഹിക്കാൻ ഇവിടുത്തെ സാധാരണ ജനം തയ്യാറാണ്. അതു തെളിയിച്ചുകഴിഞ്ഞു. എന്നാൽ നിയമ വിരുദ്ധമായി കോടികൾ സമ്പാദിച്ചു കൂട്ടിയിട്ടുള്ളവരുടെ വക്താക്കളായി, അവരുടെ പിന്നിയാളുകളെപ്പോലെയാണ് ചില രാഷ്ട്രീയനേതാക്കൾ പാർലമെന്റീനകത്തും പുറത്തും ഈ ജനഹിത നടപടിക്കെതിരെ വാളെടുത്ത് ഉറഞ്ഞു തുളളുകയാണ്. എന്തുചെയ്യാം നാടു നന്നാക്കാനുള്ള ഈ ശുദ്ധീകരണ പ്രക്രിയ അവർക്ക് ഇഷ്ടമായില്ല. കാരണം ജനങ്ങളെ പിഴിഞ്ഞും കബളിപ്പിച്ചും

അഴിമതി നടത്തിയും അതിന് കൂട്ടുനിന്നും തങ്ങൾ വാരിക്കൂട്ടിയ സമ്പാദ്യ ശേഖരങ്ങളും കെട്ടിപൊക്കിയ ചില്ലുകൊട്ടാരങ്ങളും കൈ വിട്ടുപോകുമോയെന്ന ഭയവും തങ്ങളുടെ യഥാർത്ഥ രൂപവും, ഭാവവും, സ്വഭാവവും, ചരിത്രവും ഒക്കെ വെളിപ്പെടുമോയെന്ന ആശങ്കയും അവരെ വല്ലാതെ അലട്ടുന്നു.

ഈ കപട രാഷ്ട്രീയ നേതാക്കളിൽ നിന്നും നാടിനെ മോചിപ്പിക്കുവാൻ കള്ളപ്പണക്കാരും കുഴൽപ്പണക്കാരും കള്ളക്കടത്തുകാരും ത്രീവവാദികളും ഒക്കെ അടങ്ങുന്ന കാപാലികരുടെ വിധം സന പ്രവർത്തനങ്ങളെ അടിച്ചമർത്താൻ, നാടിന്റെ വിഭവശേഷി സാധാരണക്കാരന്റെ ഉന്നമനത്തിന് വേണ്ടി പ്രയോജനപ്പെടുത്തി, അവന്റെ ജീവിതം സമ്മോഹനവും സമ്പുഷ്ടവും സർവ്വാദരണീയവുമാക്കി തീർക്കാൻ, സ്വാഭിമാനികളായ, ദേശ സ്നേഹികളായ നമ്മുക്കൊരോരുത്തർക്കും കേന്ദ്ര സർക്കാരിന്റെ ഈ ജനോപകാരനടപടിക്കൊപ്പം അണിചേരാം, എന്തു ത്യാഗം സഹിച്ചും എന്തു വിലകൊടുത്തും നാടിന്റെ മുഖഛായ മാറ്റുന്ന മഹത്തായ ഈ സംരംഭത്തെ വിജയിപ്പിക്കാം. നമുക്കു വേണ്ടി, നമ്മുടെ വരും തലമുറകൾക്കുവേണ്ടി, പരിപാവനയായ പവിത്രയായ നമ്മുടെ ഭാരതാംബയ്ക്കു വേണ്ടി •

ജയ്ഹിന്ദ്

നവതിക

എറണാകുളം
കരയോഗം
സ്വർണ്ണിക

320
കളിപ്പാട്ടുകളിൽ

കരയോഗ ചരിത്രം
നഗര ചരിത്രം
സൂക്ഷിക്കാൻ... സാമ്പൂഹ്യ ചരിത്രം
ചരിത്രം പഠിക്കാൻ... അപൂർവ്വ ചിത്രങ്ങൾ

കോപ്പികൾക്ക് TDM Hall-Complex, Durbar-Hall Road, Kochi - 682016; Ph - 0484 2361160
E-mail : ekmkgmb@gmail.com; Web : www.ernakulamkarayogam.com



ജനറൽ സെക്രട്ടറിയുടെ പംക്തി

90 കഴിഞ്ഞിട്ടും യൗവ്വനത്തിന്റെ കുതിപ്പുമായി നമ്മുടെ ഈ പ്രസ്ഥാനം ഒരു വർഷം കൂടി പിന്നിട്ടിരിക്കുന്നു. 2016 ഡിസംബർ 25-ാം തീയതി 91-ാമത് സ്ഥാപന ദിനവും അതോടനുബന്ധിച്ച് കരയോഗത്തിന്റെ കുടുംബസംഗമവും ആഘോഷപൂർവ്വം കൊണ്ടാടുകയാണ്. കഴിഞ്ഞ വർഷം നവതിയോടനുബന്ധിച്ച് പ്രഖ്യാപിച്ച പദ്ധതികളിൽ പലതും പൂർത്തിയാക്കുകയും മറ്റു ചിലത് ആരംഭിച്ച് കഴിഞ്ഞിട്ടുണ്ട്. എറണാകുളം കരയോഗത്തിന്റെ മഹിമയ്ക്കും അന്തസ്സിനും ഉതകുന്ന രീതിയിൽ സമയബന്ധിതമായി നമുക്ക് പ്രവർത്തിക്കേണ്ടിയിരിക്കുന്നു. അതിന് ഇനിയുള്ള ദിവസങ്ങൾ ലക്ഷ്യബോധത്തോടെയും ഒത്തൊരുമയോടെയും നമുക്ക് ഒരുമിച്ച് പ്രവർത്തിക്കാം.

ഡിസംബർ 25-ാം തീയതി 91-ാമത് സ്ഥാപന ദിനവും കുടുംബസംഗമവും രാവിലെ 10.00 മണി മുതൽ വിവിധ പരിപാടികളോടെ ആരംഭിക്കും. കരയോഗാംഗങ്ങളുടെ സൗകര്യാർത്ഥം അന്നേ ദിവസമുള്ള ഭക്ഷണത്തിന് ചില ക്രമീകരണങ്ങൾ ഏർപ്പെടുത്തിയും എല്ലാവർക്കും കൃത്യമായി ഭക്ഷണം ലഭിക്കുന്നതിനു ഈ സംവിധാനം ഉപകരിക്കും. അതുമായി അംഗങ്ങൾ സഹകരിക്കണമെന്ന് അഭ്യർത്ഥിക്കുന്നു. അന്നേ ദിവസത്തെ വിശദമായ കാര്യപരിപാടികൾ ഈ ലക്കത്തിൽ തന്നെ പ്രസിദ്ധീകരിച്ചിട്ടുണ്ട്.

ഭാരതം ലോകരാഷ്ട്രങ്ങളുടെ ഇടയിൽ സംസ്കാരത്തിന്റെയും പാരമ്പര്യത്തിന്റെയും അതുപോലെ തന്നെ ജനാധിപത്യത്തിന്റെയും മാതൃകയാണ്. എന്നാൽ, കഴിഞ്ഞ കുറേ വർഷങ്ങളായി അമിതമായ സ്വാതന്ത്ര്യത്തിന്റെയും രാഷ്ട്രീയത്തിന്റെയും ഇടപെടലുകൾ, ഈ രാജ്യത്തിന്റെ സമ്പദ് വ്യവസ്ഥയെയും നമ്മുടെ അയൽ ശത്രു രാജ്യങ്ങൾക്ക് പോലും കടന്നുകയറി ഇന്ത്യൻ സമ്പദ് വ്യവസ്ഥയെയും പൈതൃകത്തെയും തകർക്കുവാനുതകുമാറ് കള്ളപ്പണം എന്ന മഹാവിപത്നമെ വേട്ടയാടിക്കൊണ്ടിരിക്കുകയായിരുന്നു. ആർജ്ജവവും സത്യസന്ധതയും ദീർഘവീക്ഷണവുമുള്ള ഒരു ഭരണകക്ഷിയ്ക്ക് മാത്രമേ ഭാരതത്തിന്റെ ജനസംഖ്യയിൽ 80% സാധാരണക്കാരായ ജനങ്ങളെ സംരക്ഷിക്കുന്നതിന് ചില തീരുമാനങ്ങൾ എടുക്കു

വാൻ കഴിയുകയുള്ളൂ, കഴിഞ്ഞിട്ടുള്ളൂ. അതിനാലാണ് കഴിഞ്ഞ ഒരു മാസമായി സാധാരണ ജനങ്ങളെ സംബന്ധിച്ച് ബുദ്ധിമുട്ടുകൾ ഉണ്ടെങ്കിൽ പോലും രാജ്യത്തിന്റെ നന്മയ്ക്കും കള്ളപ്പണത്തിനും അഴിമതിയ്ക്കും എതിരായി പ്രധാനമന്ത്രി കൈക്കൊണ്ടിട്ടുള്ള 1000, 500 രൂപ നോട്ടുകൾ പിൻവലിക്കുന്ന നടപടി സ്വാഗതാർഹമായിട്ടുള്ളത്.

അഴിതിയുടെ കറ പുരളാത്ത എല്ലാ രാഷ്ട്രീയ, സാമൂഹ്യ പൊതുപ്രവർത്തകരും ബുദ്ധിജീവികളും, ഇക്കണോമിസ്റ്റുകളും, നിയമജ്ഞരും എന്നു വേണ്ട സമസ്ത മേഖലയിലെ വ്യക്തികളും ഇതിനെ സ്വാഗതം ചെയ്യുമ്പോൾ കള്ളപ്പണത്തിന് എതിരെയുള്ള ഈ പദ്ധതി തകർക്കുന്നതിന് ലോക്സഭയിലും രാജ്യസഭയിലും നടക്കുന്ന തരംതാണ പ്രവർത്തനങ്ങൾ ഞങ്ങളെ ലജ്ജിപ്പിക്കുന്നു. സാധാരണ ജനങ്ങളുടെ വോട്ട് മേടിച്ച് അധികാരത്തിന്റെ ശീതളചരായയിൽ സുഖലോലുപൻമാരായി കഴിയുന്ന എംപിമാരും, എംഎൽഎമാരും നടത്തുന്ന എതിർപ്രവർത്തനങ്ങളേയും പൊള്ളയായ പ്രസ്താവനകളേയും, ജനം പുച്ഛിച്ചു തള്ളും എന്ന് തീർച്ച. ഈ രാജ്യം രക്ഷപ്പെടണമെങ്കിൽ അഴിമതിയ്ക്കും കള്ളപ്പണത്തിനും എതിരെയുള്ള ഈ പോരാട്ടം വിജയിക്കണം. ആയതിന് കുറച്ച് കഷ്ടതകൾ അനുഭവിച്ചാണെങ്കിലും ഇതിനെ വിജയിപ്പിക്കണമെന്ന് സാധാരണക്കാരിൽ സാധാരണക്കാരായ ജനങ്ങൾക്കു വേണ്ടി ഇവിടെ കുറിക്കട്ടെ. അതോടൊപ്പം തന്നെ തദ്ദേശസ്ഥാപനങ്ങൾ സാധാരണക്കാരുടെ ബുദ്ധിമുട്ടുകൾ പരിഹരിക്കുന്നതിന് ക്രിയാത്മകമായ നടപടികൾ സ്വീകരിക്കണമെന്നും ഓർമ്മിപ്പിക്കുന്നു.

60-ാമത് കേരളപ്പിറവിയോടനുബന്ധിച്ച് ഡിഎച്ച് ഗ്രൗണ്ടിൽ 2016 നവംബർ 1ന് നടന്ന 60 ചിരാതുകൾ തെളിയ്ക്കുന്ന ചടങ്ങ് പ്രൊഫ. എം.കെ.സാനു ഉദ്ഘാടനം ചെയ്തു. ആകാശവാണി കൊച്ചി എഫ് എമ്മിന്റെയും എറണാകുളം കരയോഗത്തിന്റെയും കൊച്ചി മുസിരിസ് ബിനാലെയുടെയും സഹകരണത്തിൽ 'കൊച്ചി കാലത്തിന്റെ മുദ്രകൾ' എന്ന ചരിത്ര സെമിനാർ നവംബർ 16ന് റ്റിഡിഎം ഹാളിൽ പ്രൊഫ.എം.കെ.സാനു ഉദ്ഘാടനം ചെയ്തു. എറണാകുളം കരയോഗവും ആൻറികറപ്ഷൻ പീപ്പിൾസ് മൂവ്മെന്റും ഹ്യൂമൻ റൈറ്റ്സ് കമ്മീഷനും



സംയുക്തമായി 'അഴിമതി രഹിത സമൂഹം' എന്ന വിഷയത്തിൽ ടിവിഎം കൃഷ്ണഹാളിൽ നവംബർ 27ന് സെമിനാർ സംഘടിപ്പിക്കുകയുണ്ടായി നാരായണീയ ദിനത്തോടനുബന്ധിച്ച് 2016 ഡിസംബർ 13 ചൊവ്വാഴ്ച, രാവിലെ 7 മുതൽ വൈകുന്നേരം 6 മണിവരെ ശ്രീമതി രാജം ആർ മേനോന്റെ നേതൃത്വത്തിൽ സമ്പൂർണ്ണ നാരായണീയ പാരായണം നടത്തുന്നതാണ്. ഡിസംബർ 21ന് തുഞ്ചൻ ദിനാഘോഷവും നടക്കുന്നതാണ്.

എറണാകുളം കരയോഗവും ബീമൂം സംയുക്തമായി നടത്തുന്ന പരിപാടിയുടെ ഭാഗമായി 2016 ഡിസംബർ 17-ാം തീയതി ശ്രീമതി ഉഷ നന്ദയാർ അവതരിപ്പിക്കുന്ന നന്ദയാർകൂത്ത് ഉണ്ടായിരിക്കുന്നതാണ്. ഡിസംബർ 27 ന് വൈകുന്നേരം 6.00 മണിക്ക് എറണാകുളം കരയോഗം കഥകളി ക്ലബ്ബിന്റെ നേതൃത്വത്തിൽ കിരാതം കഥകളി അവതരിപ്പിക്കുന്നതാണ്.

ജനറൽ സെക്രട്ടറി

എറണാകുളം കരയോഗം

16.12.2016 മുതൽ 15.01.2017 വരെയുള്ള ഡിസംബർ മാസ പരിപാടികൾ

17.12.2016	ശനി	10.00 a.m.	വേദാന്ത പഠന ക്ലാസ്സ് (ആചാര്യൻ കെ.ആർ.നമ്പ്യാർ)
		6.30 p.m.	ബീം പ്രതിമാസ പരിപാടി ; നന്ദയാർകൂത്ത് ശ്രീമതി. ഉഷ നന്ദയാർ
21.12.2016	ബുധൻ	3.00 p.m.	ദേവി മാഹാത്മ്യം ക്ലാസ്സ് കുചേലദിനം, തുഞ്ചൻ ദിനം
22.12.2016	വ്യാഴം	4.00 p.m.	എൽഡർ സിറ്റിസൺസ് ഫോറം യോഗം
24.12.2016	ശനി	10.00 a.m.	വേദാന്ത പഠന ക്ലാസ്സ് (ആചാര്യൻ കെ.ആർ.നമ്പ്യാർ)
25.12.2016	ഞായർ	10.00 a.m.	91-ാം സ്മാപകദിനം, കുടുംബസംഗമം
27.12.2016	ചൊവ്വ	6.30 p.m.	എറണാകുളം കരയോഗം കഥകളി ക്ലബ്ബിന്റെ പ്രതിമാസ കഥകളി
28.12.2016	ബുധൻ	3.00 p.m.	ദേവി മാഹാത്മ്യം ക്ലാസ്സ്
29.12.2016	വ്യാഴം	4.00 p.m.	എൽഡർ സിറ്റിസൺസ് ഫോറം യോഗം
31.12.2016	ശനി	10.00 a.m.	വേദാന്ത പഠന ക്ലാസ്സ് (ആചാര്യൻ കെ.ആർ.നമ്പ്യാർ)
4.01.2017	ബുധൻ	3.00 p.m.	ദേവി മാഹാത്മ്യം ക്ലാസ്സ്
5.01.2017	വ്യാഴം	4.00 p.m.	എൽഡർ സിറ്റിസൺസ് ഫോറം യോഗം
7.01.2017	ശനി	10.00 a.m.	വേദാന്ത പഠന ക്ലാസ്സ് (ആചാര്യൻ കെ.ആർ.നമ്പ്യാർ)
10.01.2017	ചൊവ്വ	8.00 p.m.	മകയിരം ആഘോഷം
11.01.2017	ബുധൻ	3.00 p.m.	ദേവി മാഹാത്മ്യം ക്ലാസ്സ്
12.01.2017	വ്യാഴം	4.00 p.m.	എൽഡർ സിറ്റിസൺസ് ഫോറം യോഗം
14.01.2017	ശനി	10.00 a.m.	വേദാന്ത പഠന ക്ലാസ്സ് (ആചാര്യൻ കെ.ആർ.നമ്പ്യാർ)
15.01.2017	ഞായർ	10.00 a.m.	പാർക്കിൻസൺസ് രോഗചികിത്സാക്ലിനിക് (ഇകെഎൻഎം പോളിക്ലിനിക്കിൽ)



ബാല ലോകം



ലക്ഷ്മിദേവി നായർ

പ്രിയപ്പെട്ട കുട്ടുകാരെ,

അ സാധ്യമായി ഒന്നുമില്ല എന്ന് നിങ്ങൾ കേട്ടിട്ടില്ലേ? അതൊരു വാസ്തവമാണ്. ശ്രമിച്ചാൽ നടക്കാത്തതായി ഒന്നും തന്നെയില്ല. പുതിയതായി എന്തെങ്കിലുമൊക്കെ പഠിക്കാൻ കുട്ടുകാർ എപ്പോഴും തയ്യാറായിരിക്കണം കേട്ടോ. അത് ആരിൽ നിന്നെങ്കിലും ആവട്ടെ. അച്ഛനിൽ നിന്നോ, അമ്മയിൽ നിന്നോ, സഹോദരങ്ങളിൽ നിന്നോ, ഗുരുക്കൻമാരിൽ നിന്നോ, ഒക്കെ നല്ലതെന്നു തോന്നുന്നത് അനുകരിക്കാം കേട്ടോ.

ഒരു കുഞ്ഞിക്കഥ കേട്ടോളൂ. എട്ടു വയസ്സുള്ള രാമുവും പത്തു വയസ്സുള്ള അവന്റെ സഹോദരനും തമ്മിൽ കണ്ടാൽ ശണ്ഠ തുടങ്ങും. ഒരാൾ എന്തെടുത്താലും അത് മറ്റാൾക്കു വേണം. സ്കൂൾ ഇല്ലാത്ത ദിവസങ്ങളിൽ അവർ രക്ഷിതാക്കൾക്ക് ഒരു തലവേദനയാണ്. പല ജോലികൾക്കിടയിൽ കുട്ടികളുടെ വഴക്കു തീർക്കാനെ അവർക്കു നേരമുള്ളൂ.

ഒരു ദിവസം അവർ വഴക്കടിച്ചു നിൽക്കേ ഒരു കുടുംബസുഹൃത്ത് അതുവഴി വന്നു അദ്ദേഹം നേരെ ചെന്നത് കുട്ടികളുടെ അടുത്തേക്കായിരുന്നു. എന്തിനാ മക്കളെ നിങ്ങൾ തമ്മിൽ ശണ്ഠ കൂടുന്നത്? അദ്ദേഹം ചോദിച്ചു 'ആദ്യത്തെ ആളുടെ പരാതി ഞാൻ എന്തെങ്കിലും ചെയ്യാൻ തുടങ്ങുമ്പോൾ ഇവനാണ് തട്ടിപ്പറിക്കുന്നത്, ഞാനായിരുന്നു അതാദ്യം എടുത്തത്' അദ്ദേഹം രണ്ടു പേരെയും സൗഹാർദ്ദപരമായി തന്റെ അടുത്തിരിത്തിയിട്ടു പറഞ്ഞു. നിങ്ങൾ രണ്ടുപേരും ഓരോ ഷീറ്റ് പേപ്പർ എടുത്തുകൊണ്ടു വരു അദ്ദേഹം അതിനെ പല കഷ്ണങ്ങളാക്കി കീറി നിങ്ങൾ രണ്ടുപേരും അവരുടെ പേപ്പറിലുള്ള പടങ്ങൾ വ്യക്തമാകുന്ന രീതിയിൽ ചിട്ടപ്പെടുത്തൂ. രണ്ടുപേർക്കും സന്തോഷമായി കുറെ നേരം പണിത് പേപ്പറിനെ പഴയ രീതിയിൽ

ത്തന്നെ ചിട്ടപ്പെടുത്തി രണ്ടുപേരും കൈകൊട്ടി ചിരിച്ചു. അദ്ദേഹം പറഞ്ഞു. ഇതാണ് മക്കളെ ജീവിതം, ഏതു കാര്യവും നിഷ്ഠയോടെ ചെയ്താൽ അവിടെ വിജയം നേടാനാവും. അല്പമൊക്കെ വഴക്കടിച്ചോളൂ. പക്ഷെ സർഗാത്മകമായ കാര്യങ്ങൾ എന്നും നിങ്ങൾക്ക് തുണയാകും എന്ന് മറക്കരുത്. എന്തിനും വേണ്ടത് ഇച്ഛാശക്തിയാണ്.

കുട്ടുകാർ എന്ത് പഠിക്കുമ്പോഴും അതൊരു വിദ്യയാണെന്ന് ഓർക്കണം. കളികളും ആത്മീയതയും വിവേകവും വിചാരവുമെല്ലാം നിങ്ങളുടെ ഉള്ളിലുള്ള അറിവിനെ ഉണർത്തും. ഒപ്പം നമ്മുടെ പുണ്യഭൂമിയെ സ്നേഹിക്കുവാനും ഒരു മനസ്സുണ്ടാവണേ സ്നേഹിക്കാനുള്ള ഒരു മനസ്സും കുട്ടുകാർക്കുണ്ടാവണം കേട്ടോ. രണ്ടുപേരും വീട്ടിൽ വന്ന കാര്യങ്ങൾ പഠിപ്പിച്ച അതിഥിയുടെ കാൽ തൊട്ടു വന്ദിച്ചു. ഇനിയും ഇതുപോലുള്ള വിദ്യകൾ ഞങ്ങളെ പഠിപ്പിക്കണേ അവർ പറഞ്ഞു. ഇത് കണ്ട് കൊണ്ടു വന്ന അച്ഛനും അമ്മയും തന്റെ മക്കളിൽ അതീവ സന്തുഷ്ടരായി. കഥ ഇഷ്ടമായോ കുട്ടുകാരേ. ഇനി താഴെക്കൊടുത്ത വരികൾ പാടിനോക്കൂ.

നീലക്കുയിലേ നീലക്കുയിലേ
നീയെന്തെന്നോട് മിണ്ടാത്തെ
തേൻമാവൊക്കെ പൂത്തിട്ടെന്തേ
തേന്തളിർ തിന്നു മദിക്കാത്തെ
കാറും മഴയും പോയല്ലോ
കാടുകളൊക്കെ പൂത്തല്ലോ
മാടത്തക്കിളി പാടിനടക്കും
മാനം മിന്നി വെളുത്തല്ലോ
എന്നിട്ടും നീയെന്താണിങ്ങനെ
എന്നോടൊന്നും മുണ്ടാത്തെ
(ചങ്ങമ്പുഴയുടെ കൃതിയിൽ നിന്ന്) ●

സ്ത്രീസമാജത്തിലെ 2016 ഡിസംബർ മാസത്തിലെ പരിപാടികൾ		
തീയതി	പരിപാടി	സമയം
21.12.2016	കുചേലദിനം നാരായണീയ പാരായണം	7.30 p.m.



രാഗപരിചയം



ഡോ. ജയലക്ഷ്മി നന്ദകുമാർ

വാസന്തി

16 -ാമത്തെ മേളകർത്താ രാഗമായ ചക്രവാകത്തിന്റെ ജന്യരാഗമാണ് വാസന്തി. കർണ്ണാടക സംഗീതത്തിലേക്ക് കടന്നു വന്ന വളരെ നവീനമായ ഒരു രാഗമാണിത്. പരമ്പരാഗതമായ കൃതികളും മറ്റും വാസന്തി രാഗത്തിൽ ഉള്ളതായി അറിവില്ല. പുരാതന ലക്ഷണഗ്രന്ഥങ്ങളിലും ഈ രാഗത്തെപ്പറ്റി പരാമർശം ഇല്ല.

ആരോഹണം : സ രി ഗ പ ധ സ
അവരോഹണം : സ ധ പ ഗ രി സ

സ്വരസ്ഥാനങ്ങൾ : ഷഡ്ജം, ശുദ്ധരിഷഭം, അന്തരഗാന്ധാരം, പഞ്ചമം, ശുദ്ധധൈവതം

വാസന്തി ഒരു ഔഡവരാഗമാണ്. ചെറിയ രാഗമാണെങ്കിലും വളരെ പ്രസിദ്ധിയുള്ള ഒരു

രാഗം കൂടിയാണിത്. രാഗാലാപനയ്ക്കു സാദ്ധ്യത കുറവുള്ള രാഗമാണ്. വാസന്തി രാഗത്തിന് രക്തസമ്മർദ്ദത്തെ നിയന്ത്രണത്തിലാക്കുവാനുള്ള പ്രത്യേക കഴിവുണ്ടെന്ന് സംഗീത ചികിത്സകർ അഭിപ്രായപ്പെടുന്നു. ഈ രാഗം കേട്ടുകൊണ്ട് ധ്യാനിക്കുന്നതും മനസ്സിൽ ശാന്തി നൽകുന്ന കാര്യമാണ്. പ്രഭാതസമയമാണ് വാസന്തി രാഗം ആലപിക്കുന്നതിന് അനുയോജ്യം. ഹിന്ദുസ്ഥാനി സംഗീതത്തിൽ വസന്തി എന്നറിയപ്പെടുന്നു. കർണ്ണാടകസംഗീതത്തിൽ വളരെ ചുരുക്കം കീർത്തനങ്ങളേ ഈ രാഗത്തിലുള്ളതായി അറിവുള്ളൂ. 'സരസമസ്യണമപി' എന്ന അഷ്ടപദി ഡോ.ബാലമുരളീകൃഷ്ണ വാസന്തി രാഗത്തിൽ പാടിയിട്ടുണ്ട്.

ഈ രാഗത്തിലുള്ള കൃതികൾ

- | | | |
|----------------------|------------|-------------------|
| 1. വാസന്തി മാധവി | ആദി | പി.ടി. നരസിംഹാചാർ |
| 2. ബന്ധനേനെ രംഗ | ഖണ്ഡചാപ്പ് | പുരന്ദര ദാസർ |
| 3. തിരുപ്പതി മലൈവാസാ | ആദി | മധുരെ കണ്ണൻ |

ചലച്ചിത്രഗാനങ്ങൾ

- | | |
|--------------------------------|------------------------|
| 1. പുഴയോരഴകുള്ള പെണ്ണ് | എന്റെ നന്ദിനിക്കൂട്ടി |
| 2. ഏകാകിയാം നിന്റെ | എന്റെ ഹൃദയത്തിന്റെ ഉടമ |
| 3. രാവൊരുങ്ങി പൗർണ്ണമിയിൽ | പൗർണ്ണമി രാത്രിയിൽ |
| 4. എല്ലാം നീയെ ശൗരേ (ആദ്യഭാഗം) | ശ്രീമദ് ഭഗവദ് ഗീത |
| 5. പാഴ്മുളം തണ്ടിൽ | ഇവർ വിവാഹിതരായാൽ |
| 6. സാമഗാന സാരമേ | അഗ്നിദേവൻ |
| 7. നന്ദനന്ദനാ കൃഷ്ണ | ദ പ്രിൻസ് |
| 8. തിരിയെരിയുന്നൊരു സൂര്യൻ | ഗൗരീ ശങ്കരം |

മകയിരം ഉറക്കമിളപ്പ്

എറണാകുളം കരയോഗത്തിന്റെ ആഭിമുഖ്യത്തിൽ തിരുവാതിര ആഘോഷത്തോടനുബന്ധിച്ചുള്ള മകയിരം ഉറക്കമിളപ്പ്, പതിവുപോലെ ഈ വർഷവും 2017 ജനുവരി മാസം 10-ാം തീയതി വൈകിട്ട് 7.30 മണി മുതൽ നടത്തപ്പെടുന്നു. നായർ സ്ത്രീ സമാജത്തിന്റെയും കരയോഗം വുമൻസ് ഫോറത്തിന്റെയും സഹകരണത്തോടെ ഉറക്കമിളപ്പ്, എട്ടങ്ങാടി തുടങ്ങിയ പരമ്പരാഗത രീതികളോടുകൂടിയാണ് ആഘോഷം സംഘടിപ്പിച്ചിരിക്കുന്നത്. ഏവർക്കും സ്വാഗതം.



വാസ്തു

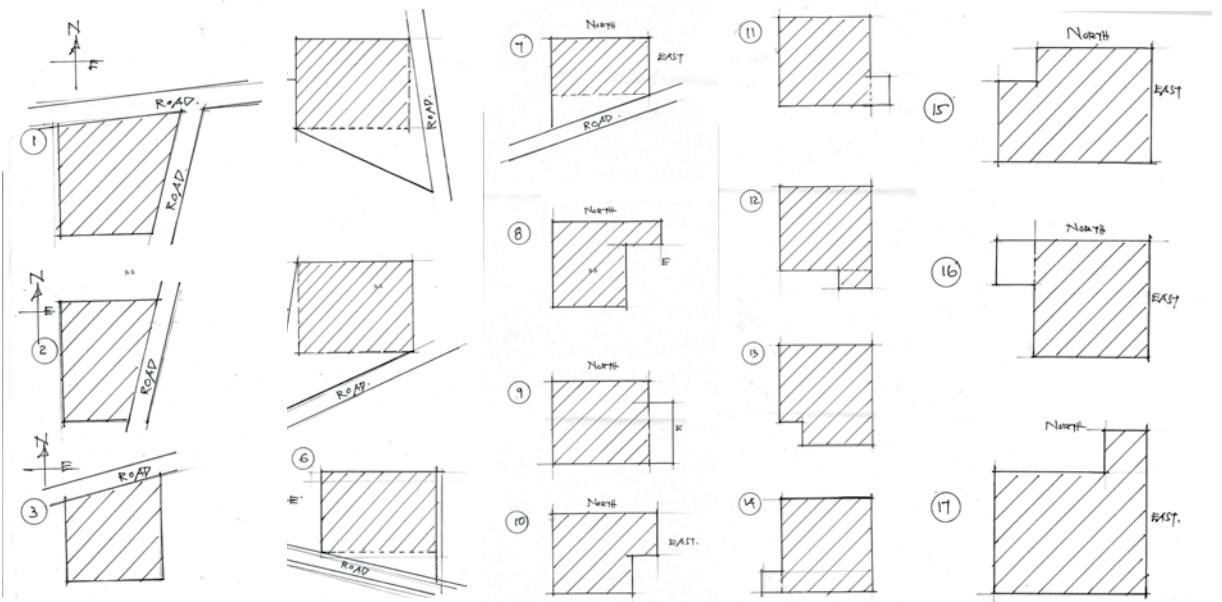


വീട് പണി തുടങ്ങും മുമ്പേ പ്ലോട്ടുകൾ ശരിയാക്കണം

ശ്രീ.പ്രഭാകരമേനോൻ പര്യാടത്ത് റിട്ടയേർഡ് എഞ്ചിനീയർ, വാസ്തു വിദ്ഗ്ദ്ധൻ

കഴിഞ്ഞ ഒരു മാസത്തിനകം എറണാകുളത്ത് പല വീടുകളിലും, വാസ്തു പരിശോധിച്ചതിൽ പറമ്പിന്റെ ദോഷം കാരണം, വളരെ അധികം പ്രശ്നങ്ങൾ കണ്ടു. ചില വീടുകളിൽ, വീടിന് ചുറ്റുമുള്ള സ്ഥലം പടിഞ്ഞാറു ഭാഗത്ത് വടക്കോട്ട് പോകും തോറും കൂടിയോ, കുറഞ്ഞോ വരുന്നു. വടക്കു ഭാഗത്ത് കിഴക്കോട്ട് പോകും തോറും കുറഞ്ഞു കുറഞ്ഞ് വടക്കു കിഴക്കേ മൂലയിൽ മുട്ടുന്നു. അതുപോലെ തന്നെ തെക്കു ഭാഗവും, പടിഞ്ഞാറു കൂടിയും, കിഴക്കു കുറഞ്ഞും വരുന്നു. ഒരു സ്ഥലത്ത് പണിതു തുടങ്ങുന്നതിനു മുമ്പ് പ്ലോട്ട് ചെറിയ കൂട്ടി മതിൽ (18 സെ.മി. മുതൽ 24 സെ.മി ഉയരത്തിൽ) കെട്ടി പറമ്പ് ശരിയാക്കിയാൽ മാത്രമെ, പണി തുടങ്ങാവൂ.

തെക്കും പടിഞ്ഞാറും സമാന്തരമായി മാത്രമെ വീട് പണിയാവൂ. കിഴക്കും, വടക്കും കൂടുതൽ സ്ഥലം വിട്ടുവേണം വീട് പണിയാൻ. ഒരിക്കലും വടക്കേ മതിലും, കിഴക്കേ മതിലും മുട്ടി ഷീറ്റ് ഇട്ട് ഉപയോഗിക്കാൻ പാടില്ല. പല വീടുകളിലും, വീടുപണിക്കുശേഷം, വടക്കും കിഴക്കും മതിലുകൾ ചേർത്ത് ഷീറ്റ് ഇട്ട് കാണുന്നു. എന്തെങ്കിലും ചെറിയ പ്രശ്നങ്ങൾ കണ്ടാൽ അത് പൊളിച്ചു മാറ്റണം. എങ്ങിനെയാണ് പ്ലോട്ട് ശരിയാക്കുന്നത് എന്നറിയാൻ ഇതിനോട് ഒന്നിച്ച് ചേർത്തിരിക്കുന്ന സ്കെച്ചുകൾ പരിശോധിച്ചശേഷം, സംശയമുണ്ടെങ്കിൽ മാത്രം വിളിക്കുക.



വാസ്തു സംബന്ധമായ എല്ലാ സംശയങ്ങളും എല്ലാ മാസവും 10-ാം തിയതിക്കു മുൻപ് കരയോഗം ഓഫീസിൽ ലഭിക്കേണ്ടതാണ്. കരയോഗം മെമ്പർമാർക്ക് രാവിലെ 10 മണി മുതൽ 5 മണി വരെ 9447032434 എന്ന നമ്പറിൽ വിളിക്കാവുന്നതാണ്. ഈ സേവനം തികച്ചും സൗജന്യമായിരിക്കും. എല്ലാ മാസവും രണ്ടാം ഞായറാഴ്ച എഞ്ചിനീയർ പ്രഭാകരമേനോൻ എറണാകുളം കരയോഗം ഓഫീസിൽ രാവിലെ 9.30 മുതൽ 1 മണി വരെ ഉണ്ടായിരിക്കും. അദ്ദേഹത്തെ കാണുന്നതിന് മുൻ കുർ പേർ രജിസ്റ്റർ ചെയ്തിരിക്കണം.



എറണാകുളം കരയോഗം 91-ാമത് സ്ഥാപകദിനവും കുടുംബസംഗമവും

എറണാകുളം കരയോഗത്തിന്റെ 91 ാമത് സ്ഥാപക ദിനവും കുടുംബ സംഗമവും 2016 ഡിസംബർ 25 ഞായറാഴ്ച രാവിലെ അഞ്ചു മണിക്ക് അഷ്ടദ്രവ്യ ഗണപതി ഹോമത്തോടെ ആരംഭിക്കുന്നു. രാവിലെ 9.30 മണിക്ക് വിവിധ കലാ സാംസ്കാരിക പരിപാടികളോടെ തുടങ്ങി രാത്രി ഒമ്പത് മണിയ്ക്ക് അയ്യപ്പൻപാട്ടോടു കൂടി സമാപിക്കുന്നു. എല്ലാ കരയോഗ അംഗങ്ങളേയും കുടുംബസമേതം പങ്കെടുക്കുവാൻ സാദരം ക്ഷണിച്ചു കൊള്ളുന്നു.

- രാവിലെ : 5.00 ന് പുലിയന്നൂർ ശശി നമ്പൂതിരിപ്പാടിന്റെ കാർമ്മികത്വത്തിൽ അഷ്ടദ്രവ്യ ഗണപതി ഹോമം, സുദർശന ഹോമം, നവകം പഞ്ചഗവ്യം
- 9.30 മുതൽ : വിവിധ കലാപരിപാടികൾ (ഗ്രൂപ്പ് ഡാൻസ്, ഫ്യൂഷൻ സോങ്ങ്, സ്കിറ്റ്, കവിതാപാരായണം, ഇൻസ്ട്രുമെൻറൽ മ്യൂസിക്)
- 11 മണിയ്ക്ക് : ഡോ.എൻ.ജയചന്ദ്രൻ (Ayurveda (Indian System of medicine) implication tour health, culture, life style)
- മുഖ്യപ്രഭാഷണം
- 12 മുതൽ 1.00 മണി വരെ : വിവിധ കലാപരിപാടികൾ
- ഉച്ചയ്ക്ക് 1 മണിക്ക് : ഉച്ചഭക്ഷണം
- 2.00 മണിക്ക് : മ്യൂസിക്ക് സിനിമ കിസ്, ലളിതഗാനം,
- 3.15 ന് : തംബോല
- വൈകുന്നേരം 4.15 ന് : ലഘു ഭക്ഷണം
- 5.00 മുതൽ 6.00 വരെ : ഭജന (നായർസ്മൃതീ സമാജം)
- 6.00 മുതൽ 9.00 വരെ : അയ്യപ്പൻ പാട്ട് (കണ്ണൻകുളങ്ങര അയ്യപ്പഭക്ത ജനസംഘം) (ജനനത്തോടെ അയ്യപ്പൻ പാട്ട് സമാപിക്കുന്നതാണ്).
- 9.00 ന് : അത്താഴ ഭക്ഷണം

അംഗങ്ങളുടെ പ്രത്യേക ശ്രദ്ധയ്ക്ക്

കുടുംബ സംഗമത്തിൽ പങ്കെടുക്കുന്ന കരയോഗം അംഗങ്ങൾക്കും കുടുംബാംഗങ്ങൾക്കുമുള്ള ഭക്ഷണ കുപ്പണുകൾ 2016 ഡിസംബർ 10 മുതൽ 20 വരെ കരയോഗത്തിൽ നിന്നും ലഭിക്കുന്നതാണ്. അംഗങ്ങൾ കരയോഗം തിരിച്ചറിയൽ കാർഡ് ഹാജരാക്കി കുപ്പണുകൾ മുൻകൂർ കൈപ്പറ്റണമെന്ന് അഭ്യർത്ഥിക്കുന്നു. അംഗങ്ങളുടെ കൂടെ വരുന്ന ഗസ്റ്റുകൾക്കുള്ള ഭക്ഷണ കുപ്പണുകൾ 50 രൂപാ ക്രമത്തിലും ലഭിക്കുന്നതാണ്. കുടുംബ സംഗമത്തിൽ പങ്കെടുക്കുന്ന എല്ലാവർക്കും ഉച്ചഭക്ഷണം ലഭിക്കുമെന്ന് ഉറപ്പു വരുത്തുന്നതിനും ക്രമാതീതമായ തിരക്ക് നിയന്ത്രിക്കുന്നതിനും വേണ്ടിയാണ് മേൽക്രമീകരണം ഏർപ്പെടുത്തിയിരിക്കുന്നത്. എല്ലാ അംഗങ്ങളും സഹകരിക്കണം എന്ന് അഭ്യർത്ഥിക്കുന്നു.

ജനറൽ സെക്രട്ടറി

**ശാശ്വതമായുള്ള ധർമ്മം നൂപതികൾ-
കാശ്രിതരക്ഷണമെന്നു ശാസ്ത്രോക്തിയും
- എഴുത്തച്ഛൻ**



തുടർച്ച

ഭാരതത്തിലെ ഔഷികവികാസം



ശ്രീകുമാരി രാമചന്ദ്രൻ

അധിനിവേശം-പൈതൃകം-നവോത്ഥാനം

4) ആനായർ

തമിഴ്നാട്ടിലെ തിരുച്ചിയിൽ തിരുമംഗലം എന്ന ഗ്രാമത്തിൽ പശുപാലകുലത്തിലാണ് ആനായർ ജനിച്ചത്. നിത്യവും രാവിലെ പശുക്കളെ കാട്ടിലേക്കു തെളിച്ചു കൊണ്ടു പോവുക, സന്ധ്യയോടെ അവയെ ഗ്രാമത്തിലേക്ക് തിരിച്ചു കൊണ്ടുവരിക എന്നതായിരുന്നു അദ്ദേഹത്തിന്റെ ജോലി. കാട്ടിൽ പശുക്കൾ മേഞ്ഞു നടക്കുന്നതിനിടെ ഏതെങ്കിലും മരച്ചുവട്ടിൽ ഇരുന്നുകൊണ്ട് പുല്ലാങ്കുഴൽ വായിക്കുക അദ്ദേഹത്തിന്റെ വിനോദമായിരുന്നു. വാസ്തവത്തിൽ പുല്ലാങ്കുഴൽ വാദനത്തിലൂടെ ഇഷ്ടദേവനായ മഹാദേവനെ ആരാധിക്കുകയായിരുന്നു ആനായർ ! ബാല്യത്തിൽത്തന്നെ ശിവഭക്തി മനസിലുറച്ച ആനായർ പഞ്ചാക്ഷരീമന്ത്ര സാധനയിലൂടെ ആത്മീയജ്ഞാനം നേടി. ഭഗവാൻ പരമേശ്വരനിൽ മനസ്സുറപ്പിച്ചുകൊണ്ട് ഒരു യോഗിയെപ്പോലെ അദ്ദേഹം ജീവിച്ചു. ജനനമരണ സമ്മിശ്രമായ സംസാരചക്രത്തിൽ നിന്നു നിത്യമോക്ഷം നേടാൻ ശിവോപാസന മാത്രമേ വഴിയുള്ളൂ എന്ന് അദ്ദേഹം വിശ്വസിച്ചു. പുല്ലാങ്കുഴലിൽ പഞ്ചാക്ഷരീമന്ത്രധ്വനികളുയർത്തി അദ്ദേഹം സദാ ഭഗവൽ സാന്നിധ്യം അനുഭവിച്ചു.

ലളിതജീവിതം നയിച്ചുപോന്ന അദ്ദേഹം കന്നുകാലികളെ അങ്ങേയറ്റം സ്നേഹിച്ചു വളർത്തി. മുളകാടുകളിൽച്ചെന്ന് പുത്തൻ മുളകമ്പുകൾ അടർത്തിയെടുത്ത് പലതരത്തിലുള്ള പുല്ലാങ്കുഴലുകൾ നിർമ്മിച്ചു. ഈ പുല്ലാങ്കുഴലുകളിൽ നിന്നുയർന്ന വ്യത്യസ്തമായ രാഗങ്ങൾ പ്രകൃതിയെപ്പോലും കോൾമയിർകൊള്ളിച്ചിരുന്നുവത്രേ!. ഒരിക്കൽ, ഒരു വസന്തകാലത്ത്, പതിവുപോലെ ആനായർ തന്റെ പശുക്കൂട്ടത്തെ മേച്ചുകൊണ്ട് കാട്ടിലെത്തി. എന്നുമെന്നപോലെ ശരീരമാസകലം വിഭൂതിയും കഴുത്തിൽ രൂദ്രാക്ഷമാലയുമണിഞ്ഞ് ഒരു യോഗിയുടെ രൂപത്തിലായിരുന്നു അദ്ദേഹം. സന്തതസഹചാരിയായ പുല്ലാങ്കുഴലും കയ്യിൽ കരുതിയിരുന്നു. കാട്ടിലൊരിടത്ത് പൂത്തുലഞ്ഞു നിന്നിരുന്ന ഒരു കണിക്കൊന്ന

അദ്ദേഹത്തിന്റെ മനസിൽ സാന്ദ്രമായൊരു ഭാവമുണ്ടാർത്തി. ആ പ്രത്യേക നിമിഷത്തിൽ ആനായർ ഭഗവാന്റെ സാന്നിധ്യമറിഞ്ഞു. ആനന്ദതുന്ദിലനായ അദ്ദേഹം പുല്ലാങ്കുഴലുതാൻ തുടങ്ങി. സ്വർഗ്ഗീയമായ ആ സംഗീതധാരയിൽ ആകൃഷ്ടരായ വന്യമൃഗങ്ങൾ കൊന്നച്ചുവട്ടിലേക്കൊഴുകിയെത്തി. കാട്ടുപുക്കളുടെ ഗന്ധം പേറുന്ന ഇളംകാറ്റും പുല്ലാങ്കുഴൽനാദവും ചേർന്ന് സ്വർഗസമാനമായ ഒരു അന്തരീക്ഷം സൃഷ്ടിച്ചു. പശുക്കൾ മേച്ചിൽ നിർത്തി തങ്ങളുടെ നാമനെ സമീപിച്ചു. പൈക്കിടാങ്ങൾ പാൽകുടി നിറുത്തി കൊന്നച്ചുവട്ടിൽ തുള്ളിക്കളിച്ചു. മയിലുകൾ പീലിവിരിച്ചു നൃത്തമാടി. ആനായർ സ്വയം മറന്നു ചുവടുകൾ വെച്ചു നൃത്തം ചെയ്തു. ഈ ഘട്ടത്തിൽ സാമവേദീശ്വരനായ ഭഗവാൻ പരമേശ്വരൻ ലോകനായകിയായ പരമേശ്വരിയുമൊത്ത് ആനായർക്കു ദർശനം നൽകി. കൊൻറെവേന്തനായി (കൊന്നപ്പക്കൾ ചൂടിയ ഭഗവാൻ ശിവൻ) കൺമുമ്പിൽ പ്രത്യക്ഷപ്പെട്ട ഭഗവാനെയും അവിടുത്തെ വാമഭാഗത്തെയും ആനായർ സാഷ്ടാംഗം പ്രണമിച്ചു. ഭഗവാന്റെ അനുഗ്രഹത്താൽ ആ നിമിഷംതന്നെ ആനായർ നിത്യമോക്ഷം നേടിയതായി സുന്ദരമൂർത്തിനായനാരുടെ ഗ്രന്ഥത്തിൽ രേഖപ്പെടുത്തിയിരിക്കുന്നു. ഇന്നും കാർത്തികമാസത്തിൽ തിരുമംഗലം ഗ്രാമക്കാർ ആനായരുടെ മോക്ഷസ്തമരണയായി ഹസ്തം എന്ന പേരിൽ ഒരുത്സവം കൊണ്ടാടി വരുന്നുണ്ട്. ഗുരുപൂജാ ഉത്സവമായും ഇതറിയപ്പെടുന്നു.

5) അത്പുതി അടികൾ

ഏഴാം നൂറ്റാണ്ടിൽ ജീവിച്ചിരുന്ന ശിവഭക്തനായ അത്പുതി അടികൾ എന്ന ബ്രാഹ്മണൻ തഞ്ചാവൂരിനടുത്തുള്ള തിങ്കളൂരിലാണ് ജനിച്ചത്. സമകാലികനായ തിരുനാവൂക്കരശർ എന്ന മഹാശിവയോഗിയെ അത്പുതി അടികൾ തന്റെ മാനസ ഗുരുവായി വരിച്ചു. ഗുരുവിനോടുള്ള ആദരസൂചകമായി സ്വപുത്രന് തിരുനാവൂക്കരശർ എന്ന പേരും നൽകി. ശിവോപാസനയിൽ മുഴുകിയും ശിവയോഗികൾക്കു സേവ ചെയ്തും അദ്ദേഹം സായുജ്യം കണ്ടെത്തി. വർഷ



ങ്ങൾ കടന്നുപോയി. ഒരു നാൾ മഹാനായ തിരുനാവുകരശർ അത്പുതി അടികളുടെ ഗൃഹത്തിൽ ഭിക്ഷക്കായത്തി. അടികൾ ഗുരുവിന്റെ പാദങ്ങളിൽ പ്രണമിച്ച് അദ്ദേഹത്തെ വീട്ടിനകത്തേക്ക് ആനയിച്ചു. വാസ്തവത്തിൽ അദ്ദേഹത്തിന്റെ പുത്രൻ സർപ്പദാശനമേറ്റു വീടിനു പിൻവശത്ത് മരിച്ചു കിടക്കുന്ന സമയമായിരുന്നു അത്. എങ്കിലും ദുഃഖം പുറത്തു കാട്ടാതെ അദ്ദേഹം ഗുരുവിനും അനുയായികൾക്കും വിധിയാംവണ്ണം ഉപചാരങ്ങൾ ചെയ്തു. വിഭവസമൃദ്ധമായ അത്താഴത്തിനു മുന്നിലിരിക്കെ ഗുരു പുത്രനെപ്പറ്റി തിരക്കി. അതോടെ അത്പുതി അടികളുടെ നിയന്ത്രണമറ്റു. പൊട്ടിക്കരഞ്ഞുകൊണ്ട് അദ്ദേഹം വാസ്തവം വെളിപ്പെടുത്തി. തിരുനാവുകരശർ അത്താഴത്തിനു മുന്നിൽനിന്നെഴുന്നേറ്റു. നേരെ വീടിനു പിന്നാമ്പുറത്തെ തൊടിയിലേക്കു ചെന്നു. അവിടെ കരിനീലച്ചു കിടന്നിരുന്ന കുഞ്ഞിന്റെ നെറ്റിമേൽ വിഭൃതിതിലകമണിയിച്ചു പ്രാർത്ഥിച്ചു. ഞൊടിയിടയിൽ ഉറക്കത്തിൽ നിന്നെന്നോണം ബാലനായ തിരുനാവുകരശർ കണ്ണുതുറന്നെഴുന്നേറ്റു. ആനന്ദാശ്രുക്കൾ പൊഴിച്ചുകൊണ്ട് അടികൾ ഗുരുദേവന്റെ പാദങ്ങളിൽ വീണു. “വസാ, ഇതൊന്നും എന്റെ മിടുക്കല്ല. മുത്യുഞ്ജയനായ ഭഗവാൻ അങ്ങയിൽ സംപ്രീതനായിരിക്കുകയാണ്. ആ മഹാദേവനാണ് അങ്ങയുടെ പുത്രനു ജീവൻ പ്രദാനം ചെയ്തത്.” ഇത്രയും പറഞ്ഞുകൊണ്ട് തിരുനാവുകരശർ ബാലനെയും കൂട്ടി അത്താഴത്തിനിരുന്നു. അത്പുതി അടികളുടെ ജീവിതത്തിൽ പല ഘട്ടങ്ങളിലും മഹാദേവൻ സാന്നിധ്യമറിയിച്ചിരുന്നു. പഞ്ചാക്ഷരീമന്ത്രമുരുവിട്ട് ഒരു താപസിയെപ്പോലെ ജീവിച്ചു സമാധിയിടത്തു അത്പുതി അടികൾ, നായനാർ പരമ്പരയിൽ സ്ഥാനം നേടുകയും ചെയ്തു.

6) അരിവാത്തായർ

തഞ്ചാവൂർ ജില്ലയിലെ കണ്ണന്തകുടി ഗ്രാമത്തിൽ ധനപുഷ്ടിയുള്ള ഒരു വെള്ളാള കുടുംബത്തിലാണ് അരിവാത്തായർ ജനിച്ചത്. ഗ്രാമീണർ അദ്ദേഹത്തെ നായനാർ എന്നു സംബോധന ചെയ്തു. ബാല്യം മുതൽക്കേ ശിവഭക്തിയിൽ മനസ്സുറച്ച നായനാർ ധർമ്മാധിഷ്ഠിതമായ ജീവിതം നയിച്ചുപോന്നു. കണ്ണമംഗലം എന്ന പ്രദേശത്തെ ഏറ്റവും ധനികനായ വ്യക്തിയായിരുന്നെങ്കിലും ലളിതമായ ജീവിതശൈലിയോടായിരുന്നു അദ്ദേഹത്തിനാഭിമുഖ്യം. കൗമാരത്തിൽത്തന്നെ വിവാഹിതനായി. ശിവഭക്തിയിലും ലളിതജീവിതത്തിലും അദ്ദേഹത്തിനു യോജിച്ച ഒരു കന്യകയായിരുന്നു വധു. നിത്യേന സ്വന്തം കൈകൊണ്ട് കുത്തരിച്ചോറും, ചീരയും മറ്റു

വിഭങ്ങളുമൊരുക്കി മഹാദേവനു നേദിക്കുക ഈ ദമ്പതികളുടെ ആരാധനാസമ്പ്രദായമായി. നേദിച്ച ഭക്ഷണം ശിവഭക്തരായ യോഗികൾക്കു വിളമ്പിക്കൊടുത്ത് മിച്ചം വരുന്നത് നായനാരും പത്നിയും ഭുജിച്ചുപോന്നു. കാലം കടന്നുപോയി. ഭഗവാൻ പരമേശ്വരൻ നായനാരെ ഒന്നു പരീക്ഷിക്കാൻ തീരുമാനിച്ചു. ചില പ്രത്യേക സാഹചര്യങ്ങളിൽ നായനാരുടെ നിലവും കൃഷിയും സമ്പത്തുമെല്ലാം അന്യാധീനപ്പെട്ടുപോയി. ഇത് ഈശ്വരലീലയായിരുന്നു. ദാരിദ്ര്യം കൊണ്ടു വലഞ്ഞ നായനാരും പത്നിയും മറ്റു ജമീന്ദാർമാരുടെ നിലങ്ങളിൽ വേല ചെയ്ത് ഉപജീവനമാർഗ്ഗം കണ്ടെത്തി. പക്ഷേ അപ്പോഴും തങ്ങളുടെ ആരാധനാ സമ്പ്രദായം അവർ നിർവീഘ്നം തുടർന്നു പോന്നു. നിത്യവും കിട്ടുന്ന തൃച്ഛമായ വരുമാനം കൊണ്ട് ചോറും കറികളുമുണ്ടാക്കി ഭഗവാനു നേദിക്കാനും നേദിച്ച വിഭവങ്ങൾ ശിവയോഗികൾക്കു വിളമ്പാനും അവർ ശ്രദ്ധപുലർത്തി. നായനാരുടെ അചഞ്ചലമായ ഭക്തിയിൽ മതിപ്പുള്ളവായ ജനങ്ങൾ അദ്ദേഹത്തെ അരുവാടത്തായർ (അരിവാത്തായർ) എന്ന് ആദരപൂർവ്വം സംബോധന ചെയ്യാൻ തുടങ്ങി. അതിനിടെ, ഗ്രാമം വരൾച്ചയിലായി. ക്ഷാമം കൊണ്ട് ജനങ്ങൾ പൊറുതിമുട്ടി. നിത്യവൃത്തിക്കു പോലും വകയില്ലാതെ നായനാരും പത്നിയും നട്ടം തിരിഞ്ഞു. പല ദിവസവും അവർ പട്ടിണിയിലായി. എങ്കിലും കൈവശം മിച്ചമുണ്ടായിരുന്ന നിസ്സാര വസ്തുക്കൾ വിറ്റ് ശിവാരാധന നടത്തി.

ഒരുദിവസം ചോറും കറികളും തയ്യാറാക്കി, ഒരു കൂട ഭസ്മവും കൊണ്ട് അവർ ആരാധനക്കായി കണ്ണന്തകുടി ശിവക്ഷേത്രത്തിലേക്കു പുറപ്പെട്ടു. വാർദ്ധക്യസഹജമായ അവശതയും പട്ടിണിയും മൂലം പരിക്ഷീണരായ ദമ്പതികൾക്ക് ഭക്ഷണക്കൂട്ട ചുമക്കാനുള്ള ത്രാണിയുണ്ടായില്ല. പാതിവഴി പിന്നിട്ടതും നായനാർ വേച്ച് വേച്ച് വീണുപോയി. ചോറും കറികളുമെല്ലാം ചിതറിഞ്ഞരിച്ചു. ദുഃഖിതനായ നായനാർ കണ്ണീരൊഴുക്കി. ‘എല്ലാം അടിയന്റെ തെറ്റ് ! ഭഗവാൻ ക്ഷമിക്കും. പക്ഷേ ഇതിനുള്ള ശിക്ഷ അടിയൻ അനുഭവിച്ചേ തീരു’ വിലപിച്ചുകൊണ്ട് നായനാർ സ്വയമൊടുക്കാൻ അരയിലെ കഠാരയെടുത്തു. കണ്ഠത്തിനുനേരെ ഓങ്ങിയ കൈ ആരോ പിടിച്ചു നിർത്തിയതു കണക്കെ നിശ്ചലമായി. നായനാരും പത്നിയും ആശയക്കുഴപ്പത്തിലകപ്പെട്ടു നിൽക്കെ, നാഗഭൂഷണനായ പരമേശ്വരൻ പാർവ്വതീസമേതനായി പ്രത്യക്ഷപ്പെട്ടു. നന്ദികേശ്വരന്റെ മുതുകിലേറി കൺമുമ്പിൽ നിന്ന് അനുഗ്രഹവർഷം ചൊരിയുന്ന ഉപാസനാമൂർത്തിയുടെ ചരണത്തിൽ



നായനാരും പത്നിയും സാഷ്ടാംഗപ്രണാമമർപ്പിച്ചു. അക്ഷണം തന്നെ ഭഗവൽപ്രസാദത്താൽ നായനാരും പത്നിയും നിത്യമോക്ഷം നേടിയതായി സുന്ദരമൂർത്തി നായനാർ തന്റെ ഗ്രന്ഥത്തിൽ രേഖപ്പെടുത്തി. തമിഴ്നാട്ടിലെ ഒട്ടുമിക്ക ശിവലയങ്ങളിലും അറിവാടത്തായരെ പ്രതിഷ്ഠിച്ച് ആരാധിച്ചു വരുന്നു. തൈമാസത്തിലെ (മകരം) തിരുവാതിരനാൾ അറിവാടത്തായർ ദിനമായി ആചരിക്കുന്നുമുണ്ട്.

7) ചണ്ഡേശ്വര നായനാർ

ഭഗവാൻ ശിവന്റെ രഘദ്രഭാവത്തിൽ നിന്ന് ചണ്ഡേശ്വരൻ / ചണ്ഡേശ്വരൻ അവതരിച്ചു എന്ന് സംസ്കൃതത്തിൽ രചിക്കപ്പെട്ട ചില പൗരാണിക ഗ്രന്ഥങ്ങൾ രേഖപ്പെടുത്തുന്നു. പെരിയപുരാണമനുസരിച്ച് മണ്ണിയാറിന്റെ തീരത്തുള്ള ശൈലനൂർ ഗ്രാമത്തിലെ ഒരു ബ്രാഹ്മണ ഗൃഹത്തിലാണ് ചണ്ഡേശ്വരൻ ജനിച്ചത്. പിതാവായ യജ്ഞദത്തൻ പുത്രനെ വിശാരദശർമ്മ എന്നു നാമകരണം ചെയ്തു.

ബാലനായ വിശാരദശർമ്മൻ വൈദിക കർമ്മങ്ങളിൽ താൽപര്യമുണ്ടായിരുന്നില്ല. ബ്രാഹ്മണർക്കു വിധിച്ചിട്ടുള്ളതായ മറ്റു കാര്യങ്ങളിലും അദ്ദേഹത്തിന് അഭിരുചിയുണ്ടായിരുന്നില്ല. തൊഴുത്തിൽ കെട്ടിയിട്ടു വളർത്തിയിരുന്ന മിണ്ടാപ്രാണികളായ പശുക്കളുടെ കാര്യത്തിലാണ് അദ്ദേഹത്തിന്റെ ശ്രദ്ധ പതിഞ്ഞത്. കൃത്യസമയത്ത് തീറ്റിയും ദാഹജലവും കിട്ടാതെ ബുദ്ധിമുട്ടിയിരുന്ന പശുക്കളെ ശുശ്രൂഷിക്കുന്നതിൽ അദ്ദേഹം ആനന്ദം കണ്ടെത്തി. നിത്യേന രാവിലെ പശുക്കളെ തെളിച്ചുകൊണ്ട് അദ്ദേഹം മണ്ണിയാറിന്റെ കരയിൽ വളർന്നുമുറ്റിയ പുൽപ്രദേശത്തേക്കു പോകാൻ തുടങ്ങി. പശുക്കൾ മേഞ്ഞു നടക്കുന്നതിനിടെ നദിക്കരയിൽ മണ്ണുകൊണ്ടു ശിവ

ലിംഗമുണ്ടാക്കി അതിനു പാലഭിഷേകം നടത്തുക അദ്ദേഹത്തിന്റെ ശീലമായി. അഭിഷേകം കഴിഞ്ഞാൽ ശിവലിംഗത്തിനു മുമ്പിൽ കണ്ണടച്ചിരുന്നു ധ്യാനിക്കുകയും അദ്ദേഹത്തിന്റെ നിഷ്ഠയായിത്തീർന്നു. പുത്രൻ പശുവിൻപാൽ വ്യഥാകളുന്നതായി പിതാവായ യജ്ഞദത്തനു വിവരം കിട്ടി. അദ്ദേഹം കോപിഷ്ഠനായി ആറ്റിൻകരയിലേക്കു പാഞ്ഞു ചെന്നു. ശിവലിംഗത്തിനു മുമ്പാകെ ധ്യാനനിമഗ്നനായി ഇരുന്നിരുന്ന വിശാരദശർമ്മൻ കലിതുള്ളിക്കൊണ്ടു സുത്ത പിതാവിനെ കണ്ടില്ല. അദ്ദേഹം തന്റെ ധ്യാനം തുടർന്നു. നിയന്ത്രണമറ്റ യജ്ഞദത്തൻ കാലുയർത്തി ശിവലിംഗത്തെ ഒരൊറ്റച്ചവിട്ടിനു തവിടുപൊടിയാക്കി. ഞെട്ടിയുണർന്ന വിശാരദശർമ്മൻ ഉപാസനമൂർത്തിയുടെ ദുരവസ്ഥ കണ്ടു നടുങ്ങിപ്പോയി. ക്രോധത്താൽ അന്ധനായിത്തീർന്ന അദ്ദേഹം പശുക്കളെ മേയ്ക്കാനുപയോഗിക്കുന്ന കമ്പെടുത്ത് പിതാവിന്റെ കാലിനു നേർക്ക് വീശിയെറിഞ്ഞു. ഞൊടിയിടയിൽ കമ്പ് പരശുവിന്റെ ആകൃതി പൂണ്ട് യജ്ഞദത്തന്റെ കാല് അരിഞ്ഞു വീഴ്ത്തി. അടുത്ത നിമിഷം സാക്ഷാൽ മഹാദേവൻ പ്രത്യക്ഷപ്പെട്ടു. ഇന്നു മുതൽ നീ ചണ്ഡൻ എന്ന നാമധേയത്തിൽ അറിയപ്പെടും! എന്നു പറഞ്ഞുകൊണ്ട് ഭഗവാൻ വിശാരദശർമ്മനെ ചണ്ഡേശ്വരപദത്തിൽ അവരോധിച്ചു. ഭഗവാന്റെ അനുഗ്രഹത്താൽ, യജ്ഞദത്തന്റെ അറ്റുപോയ കാല് പൂർവ്വസ്ഥിതിയിലായി.

ചണ്ഡേശ്വരനായി അവരോധിക്കപ്പെട്ടതോടെ വിശാരദശർമ്മൻ ക്ഷേത്രസാമഗ്രികളുടെ സംരക്ഷണം ഏറ്റെടുത്തു. ഭഗവൽപാദത്തിൽ നിത്യസായുജ്യമടയുവോളം അദ്ദേഹം ക്ഷേത്രസേവാതൽപരനായി കഴിഞ്ഞു കൂടിയതായി സുന്ദരമൂർത്തിനായനാരുടെ ഗ്രന്ഥം രേഖപ്പെടുത്തുന്നു. (തുടരും)

കരയോഗ ഗണപതിക്ഷേത്രത്തിൽ

അഷ്ടദ്രവ്യ മഹാഗണപതിഹോമം

കരയോഗസ്ഥാപകദിനത്തോടനുബന്ധിച്ച് ഗണപതിക്ഷേത്രത്തിൽ ഡിസംബർ മാസം 25-ാം തീയതി അഷ്ടദ്രവ്യമഹാഗണപതിഹോമം ബ്രഹ്മശ്രീ പുലിയന്നൂർ ശശിനമ്പൂതിരിപ്പാടിന്റെ കാർമ്മികത്വത്തിൽ നടത്തുന്നു. അന്നു രാവിലെ 5.00 ന് ആരംഭിക്കുന്ന ചടങ്ങുകളോടൊപ്പം സുദർശനഹോമം, നവകം പഞ്ചഗവ്യം എന്നിവയും എറണാകുളം ശിവക്ഷേത്രത്തിൽ ആയിരത്തൊന്നുകൂടം അഭിഷേകവും നടത്തപ്പെടുന്നതാണ്



തൃക്കാപാലീശ്വര ക്ഷേത്രവും നിരണം കുവീകളും



ഇന്ദിരാഭായി

നിരണം ഒരു സ്ഥലനാമമാണ്. ചരിത്രം തീതകാലം മുതലുള്ള ധാരാളം ചരിത്ര സംഭവങ്ങളുടെയും ആചാരാനുഷ്ഠാനങ്ങളുടെയും കലാസാംസ്കാരിക മൂല്യങ്ങളുടെയും കഥകൾ കൊണ്ടു നിറഞ്ഞ കലവറയാണ് നിരണം. ഭൂപ്രകൃതിയെ അടിസ്ഥാനമാക്കി നോക്കിയാൽ വിശാലമായ പാടശേഖരങ്ങൾ അടങ്ങുന്ന ഈ ദേശത്തിന് ജലസമൃദ്ധമായ ദേശം എന്നർത്ഥം വരുന്ന നിരണം എന്ന നാമം യോജിക്കുന്നതു തന്നെയാണ്. നിരണം എന്ന പദത്തിന് ഏകോദര സഹോദര ഭാവത്തിൽ കഴിയുന്ന യുദ്ധമില്ലാത്ത സ്ഥലം എന്നും അർത്ഥം കല്പിച്ചു കാണുന്നുണ്ട്. നിരണം ദേശത്തിന്റെ തിലകക്കുറിയാതിനിലക്കൊള്ളുന്ന അതിപുരാതനമായ ശിവക്ഷേത്രമാണ് നിരണം തൃക്കപാലീശ്വര ക്ഷേത്രം. പത്തനംതിട്ട ജില്ലയിൽ തിരുവല്ലക്കടുത്ത് നിരണത്താണ് തൃക്കപാലീശ്വരക്ഷേത്രം സ്ഥിതി ചെയ്യുന്നത്. നിരണം കാപിലേശ്വര എന്നാണ് പണ്ട് ഈ ക്ഷേത്രം അറിയപ്പെട്ടിരുന്നത്. ഇവിടെ മഹാദേവൻ കപാലീശ്വരനായി കിഴക്കോട്ടു ദർശനമായി പരിലസിക്കുന്നു.

ത്രിലോകപാലകൻമാരായ ത്രിമൂർത്തികൾ മൂവരും ശ്രേഷ്ഠരാണെങ്കിലും ബ്രഹ്മാവും വിഷ്ണുവും തമ്മിൽ ലോകേശ്വരപദവിയെപ്പറ്റി തർക്കമുണ്ടായി. ഈ സമയം അവരുടെ നടുവിൽ അനന്തമായ ഒരു തേജസ്സ് പ്രത്യക്ഷപ്പെടുകയും ആ തേജസ്സിന്റെ ആദിയും അന്തവും കണ്ടു പിടിക്കുക, ആദ്യം ആരു കണ്ടു പിടിക്കുന്നുവോ ആ ആളാണ് ലോകേശ്വരൻ എന്നൊരശരീരിയും ഉണ്ടായി. ഇതനുസരിച്ച് ബ്രഹ്മാവ് അന്ത്യം കണ്ടു പിടിക്കാൻ മുകളിലേക്കും ആദി അന്വേഷിച്ച് വിഷ്ണു താഴേക്കും പോയി. രണ്ടുപേരും ആ തേജസ്സിന്റെ ആദിയും അന്തവും കണ്ടു പിടിക്കാനാവാതെ വിഷമിച്ചു. ബ്രഹ്മാവ് ആ തേജസ്സിന്റെ മുകളിൽ നിന്ന് ഒരു കൈതപ്പുവു വരുന്നതു കണ്ട് അതെടുത്തുകൊണ്ട് വിഷ്ണുവിന്റെ അടുത്തെത്തി. ഞാൻ തേജസ്സിന്റെ മുകളറ്റം കണ്ടു എന്ന് കൈതപ്പുവിനെ സാക്ഷിയാക്കി തന്റെ അഞ്ചു തലകളിലൊന്നു കുലുക്കിക്കൊണ്ടു ബ്രഹ്മാവ് പറഞ്ഞു. കളവു പറഞ്ഞ ബ്രഹ്മാവിന്റെ കുലുക്കിയ

ശിരസ്സ് പരമശിവൻ നുള്ളി കളഞ്ഞു. അന്നുമുതൽ ബ്രഹ്മാവ് നാൻമുഖനായി തീർന്നു. കോപാകുലനായ ബ്രഹ്മാവ് കപാലമെടുത്ത് യാചിക്കാനിടവരട്ടെയെന്ന് മഹാദേവനെ ശപിച്ചു. അങ്ങനെ ശിവൻ കപാലിയായി ഭവിച്ചു. മഹാദേവൻ ബ്രഹ്മാവിനെ ഇനി മുതലാരും നിന്നെ പുജിക്കാതെ പോകട്ടെയെന്നും കള്ളസാക്ഷി പറഞ്ഞ കൈതപ്പുവിനെ പുജയ്ക്കെടുക്കാതെ പോകട്ടെ എന്നും ശപിച്ചു. അങ്ങനെയാണ് ശിവൻ കപാലീശ്വരനായത് എന്നാണ് പുരാണകഥ. ഇന്നും കൈതപ്പുവ് പുജയ്ക്കെടുക്കാറുമില്ല. തൃക്കപാലീശ്വരനായ മഹാദേവൻ കുടിക്കൊള്ളുന്ന ക്ഷേത്രപരിസരങ്ങളെ നമുക്കൊന്നു പരിചയപ്പെടാം.

ചരിത്രംതീതകാലം തൊട്ടുള്ള ധാരാളം ചരിത്ര സംഭവങ്ങളുടെ മുക സാക്ഷിയാണ് നിരണം ഗ്രാമ പരിസരങ്ങളും ക്ഷേത്രങ്ങളും. സീസർ ചക്രവർത്തിയുടെ കാലത്തെ സ്വർണ്ണനാണയങ്ങൾ നിരണത്തു നിന്നും കണ്ടുകിട്ടിയിട്ടുണ്ടെന്നും ചരിത്രത്തിൽ കാണുന്നുണ്ട്. തൃക്കപാലീശ്വര ക്ഷേത്രം ഏതു കാലത്താണ് സ്ഥാപിച്ചതെന്നോ, മൂലപ്രതിഷ്ഠ നടത്തിയതാണെന്നോ ലിഖിതമായ തെളിവുകൾ ലഭ്യമല്ലാത്തതിനാൽ വാമൊഴികളെ നമുക്കാശ്രയിക്കാം. ചേരരാജാക്കൻമാരുടെ തലസ്ഥാനമായ മഹോദയ പട്ടണവുമായി അതായത് ഇന്നത്തെ കൊടുങ്ങല്ലൂര്യുമായി നിരണം തൃക്കപാലീശ്വരക്ഷേത്രത്തിനു ബന്ധമുണ്ട്. ഇവിടുത്തെ പ്രതിഷ്ഠ നടന്നത് ചേരമാൻ പെരുമാളിന്റെ കാലത്താണോ എന്നും സംശയമുണ്ട്. ക്ഷേത്രത്തിലെ മണ്ഡല ഭജനക്കാലത്ത് മർത്തോമ ഇവിടെ എത്തിയെന്നും മാങ്കി, തയ്യിൽ, മാടത്തിലാൻ, പട്ടമുക്ക് എന്നീ നമ്പൂതിരി കുടുംബങ്ങളെ മതം മാറ്റിയെന്നും മറ്റുള്ള നമ്പൂതിരിമാർ മതം മാറ്റം ഭയന്ന് കൊടുങ്ങല്ലൂരിനടുത്ത് അയിരൂർ രാജ്യത്തേക്ക് പലായനം ചെയ്തുവെന്നും കരുതുന്നു. മർത്തോമയല്ല, മാന്ത്രികനെനവകാശപ്പെട്ടിരുന്ന, കപടമന്ത്രവാദിയായിരുന്ന കടമറ്റത്തു കത്തനാരും കൂട്ടുമായിരുന്നു അത് എന്നും കേൾക്കുന്നുണ്ട്. നിരണം തൃക്കപാലീശ്വര ക്ഷേത്രം പത്തിലുക്കാരുടെ ക്ഷേത്രമായിരുന്നു. അയിരൂർ രാജ്യത്തെ കാര്യസ്ഥനായിരുന്ന വാക്കയിൽ കൈമളുടെ ബന്ധുവായിരുന്ന നിരണം



പെട്ടികൈമൾ നിരണം ക്ഷേത്രത്തിലെ അടിച്ചു തളിക്കാരനായിരുന്നു. മതം മാറ്റം ഭയന്ന് പ്രമാണങ്ങളെല്ലാം അടങ്ങിയ പെട്ടി ക്ഷേത്രനടയിൽ സമർപ്പിച്ച് നമ്പൂതിരിമാർ പലായനം ചെയ്തപ്പോൾ നിരണം കൈമൾ ആ പെട്ടിയെടുത്തു. അങ്ങനെ ക്ഷേത്രം അദ്ദേഹത്തിനു കിട്ടി. നിരണത്തിന്റെ പ്രമാണങ്ങളടങ്ങിയ പെട്ടിയെടുത്തതിനാലാണ് കൈമൾക്ക് നിരണം പെട്ടികൈമൾ എന്നു പേരു വന്നതെന്നും കരുതുന്നു. അയിരൂർ രാജ്യത്തലയം പ്രാപിച്ച നമ്പൂതിരിമാരുടെ ക്ഷേത്രം കാര്യസ്ഥനായിരുന്ന വാക്കയിൽ കൈമൾ നിയോഗിച്ച പ്രതിനിധി വന്നെടുത്തതാണെന്നും അഭിപ്രായമുണ്ട്. പഴയകേരളത്തിലെ 32 നമ്പൂതിരി ഗ്രാമങ്ങളിൽ ഒന്നായ നീർമണ്ണയാണ് ഇന്നത്തെ നിരണം എന്നും വിശ്വസിക്കുന്നുണ്ട്. ചിറവായ് സ്വരൂപത്തിന്റെ ആദ്യ തലസ്ഥാനം നിരണമായിരുന്നു. ശ്രീധരമംഗലം വിഷ്ണുക്ഷേത്രമായിരുന്ന ഗ്രാമക്ഷേത്രമെന്നും ഇടപ്പള്ളി തമ്പുരാനായിരുന്നു ഇതിന്റെ കോയ്മ എന്നും കാണുന്നുണ്ട്. തിരുവനന്തപുരത്ത് കരമനയാറിന്റെ കരയിൽ നിരമൺഗ്രാമവും ഒരു ശിവക്ഷേത്രവുമുണ്ട്.

മലയാളഭക്തിപ്രസ്ഥാനത്തിന് മഹത്തായ, ഭാവഗാംഭീര്യമുള്ള സാഹിത്യ സമ്പത്തുകൾ നൽകിയ കണ്ണശ്ശൻമാർ തൃക്കപാലീശ്വരം ക്ഷേത്രത്തിലെ കഴകക്കാരായിരുന്നു. തൃക്കപാലീശ്വര ക്ഷേത്രത്തിനു പടിഞ്ഞാറു വശത്താണ് കണ്ണശ്ശൻ മാർ വസിച്ചിരുന്നത്. കണ്ണശ്ശൻ പറമ്പൊക്കെ ഇന്ന് അന്യാധീനപ്പെട്ടു പോയി. ആരോ ക്ഷേത്രത്തിലേയ്ക്ക് ദാനം നൽകിയ അഞ്ച് സെന്റ് സ്ഥലം മാത്രമേ ഇന്നവശേഷിക്കുന്നുള്ളൂ. കണ്ണശ്ശൻ മാർ വസിച്ചിരുന്ന കണ്ണശ്ശൻ പറമ്പെന്നറിയപ്പെടുന്ന ഈ സ്ഥലത്തായിരുന്നു അവരുടെ മൂലകുടുംബം. കണ്ണശ്ശൻമാർ നിരണം കവികളെന്നാണറിയപ്പെട്ടിരുന്നത്. കണ്ണശ്ശൻമാരുടെ ഉപാസനാമൂർത്തിയായിരുന്നു തൃക്കപാലീശ്വരം മഹാദേവൻ. ഒരിക്കൽ ശിവരാത്രി നാൾ ശിവരാത്രി വ്രതാനുഷ്ഠാനങ്ങളോടെ തൃക്കപാലീശ്വരം മഹാദേവക്ഷേത്രത്തിൽ കഴിഞ്ഞ കണ്ണശ്ശൻമാരിലൊരാളായ കണ്ണശ്ശ രാമപ്പണിക്കർ രാത്രിയുടെ നാലാംയാമത്തിൽ ക്ഷേത്രത്തിൽ നിന്നും ഇറങ്ങിപ്പോയ വൃദ്ധ ദമ്പതികളെ കാണുകയും അവരെ പിന്തുടരുകയും ചെയ്തു. ഞങ്ങളുടെ പിന്നാലെ വരുന്നതെന്തിനെന്നവർ ചോദിച്ചപ്പോൾ വിശപ്പിന് എന്തെങ്കിലും ഭക്ഷണം വേണമെന്ന് കണ്ണശ്ശൻ പറഞ്ഞു. അവർ ഭാണ്ഡത്തിൽ നിന്നും ഒരു പഴം എടുത്ത് കണ്ണശ്ശനു കൊടുത്തു. അവർ നൽകിയ പഴം കഴിച്ച ശേഷം പാട്ടുകൾ പാടിക്കൊണ്ടാണ്

കണ്ണശ്ശൻ തന്റെ വസതിയിലേക്കു പോയതെന്നാണ് ഐതിഹ്യം. കണ്ണശ്ശൻ രാമപ്പണിക്കർ കഴിച്ച പഴത്തിന്റെ തൊലി വാങ്ങി കഴിച്ച സഹോദരനും കാവ്യവാസനയുണ്ടായിരുന്നതായാണു കഥ. വൃദ്ധ ദമ്പതികളെയല്ല കണ്ണശ്ശൻ പിൻതുടർന്നത്. കാളയുടെ പുറത്ത് സഞ്ചരിച്ചിരുന്നയാളുടെ പിന്നാലെയായിരുന്നു എന്നും ഐതിഹ്യമുണ്ട്. കണ്ണശ്ശൻമാർ പലരാണ് എല്ലാവരും നിരണം കവികൾ എന്നാണറിയപ്പെട്ടിരുന്നത്. ഇവരുടെ എല്ലാവരുടേയും കൃതികളെ കണ്ണശ്ശ കൃതികളെന്നാണറിയപ്പെട്ടിരുന്നത്. രാമപ്പണിക്കരുടെ ശിവരാത്രി മാഹാത്മ്യം പാട്ടാണ് നിരണം തൃക്കപാലീശ്വരനെപ്പറ്റിയുള്ള ഏറ്റവും പഴയ രേഖയായി കണക്കാക്കുന്നത്.

നിരണം കവികളെന്നറിയപ്പെട്ടിരുന്ന കണ്ണശ്ശൻ കവികളിൽ മുത്തയാളാണ് മാധവപ്പണിക്കർ. അദ്ദേഹമാണ് ഭഗവത് ഗീത മലയാളത്തിലേക്ക് പരിഭാഷപ്പെടുത്തിയത്. മാധവപ്പണിക്കരുടെ സഹോദരൻ ശങ്കരപ്പണിക്കരാണ് മഹാഭാരതത്തിന്റെ സംഗ്രഹം ഭാരതമാല എന്ന പേരിൽ അവതരിപ്പിച്ചത്. ഇവരുടെ സഹോദരീപുത്രനാണ് കണ്ണശ്ശരാമപ്പണിക്കർ. കണ്ണശ്ശരാമായണം, കണ്ണശ്ശ ഭാഗവതം, ശിവരാത്രിമാഹാത്മ്യം, പത്മപുരാണം, ബ്രഹ്മാണ്ഡപുരാണം, ഭഗവത്ഗീത, ഗുരുഗീത തുടങ്ങിയവ കണ്ണശ്ശകൃതികളിൽ പ്രധാനപ്പെട്ടവയാണ്. തമിഴ് കലർന്ന മലയാളഭാഷയിലുള്ള അവരുടെ കൃതികളിലെ കാവ്യങ്ങളുടെ വൃത്തം കണ്ണശ്ശവൃത്തമെന്നാണറിയപ്പെടുന്നത്. കണ്ണശ്ശ കവികളിലെ രാമപ്പണിക്കരുടെ കൃതിയാണ് കണ്ണശ്ശ രാമായണം. വാല്മീകി രാമായണത്തെ ആധാരമാക്കി രാമായണകഥ പറയുന്ന ഈ കൃതി പാട്ട് എന്ന സാഹിത്യപ്രസ്ഥാനത്തിൽ ഉൾപ്പെടുന്നു. കണ്ണശ്ശരാമായണത്തിൽ കവി വാല്മീകി രാമായണത്തെ ആധാരമാക്കിയിട്ടുണ്ടെങ്കിലും രാമകഥ പറയുന്ന മറ്റു സംസ്കൃതകൃതികളിൽ നിന്ന് അവസരോചിതമായി പദ്യശകലങ്ങൾ വിവർത്തനം ചെയ്തു ചേർത്ത് സ്വതന്ത്രമായ ഭാവനാ പ്രയോഗം കൊണ്ട് പൊലിമനൽകിയാണ് രാമപ്പണിക്കർ കണ്ണശ്ശരാമായണം എഴുതിയത്. ഹൃദയസ്ഫർശിയായ ഇതിവൃത്താഖ്യാനവും കഥാപാത്രാവതരണവും ഭാവനാ സുന്ദരമായ വർണ്ണനകളും ആശയപരമായ ഉദാത്തതയും ഭാവഗാംഭീര്യവും ഗാനാത്മകമായ രചനാശില്പവും ഒത്തിണങ്ങിയ കണ്ണശ്ശ രാമായണത്തെ ഒരു സ്വതന്ത്രകാവ്യത്തിനു തുല്യമാക്കുന്നു. കണ്ണശ്ശ രാമായണത്തിലെ പല ഭാഗങ്ങളും എഴുത്തച്ഛന്റെ അദ്ധ്യാത്മരാമായണത്തിന് മാതൃക കാട്ടിയിട്ടുണ്ട്. തമിഴ് ഭാഷാസ്വഭാവം കലർന്ന ഈ കൃതികൾക്ക്



മലയാള കവിതകൾക്കിടയിൽ ഉന്നതസ്ഥാനമാണുള്ളത്. നിരണം വൃത്തം എന്നു പേരുള്ള ഇരട്ടിച്ച തരംഗിണി വൃത്തമാണ് കവി ഈ കൃതിയുടെ രചനയിലുപയോഗിച്ചിരിക്കുന്നത്. ഉത്തരമായ നകഥകൾ ഉൾക്കൊള്ളുന്ന ഈ കൃതിയുടെ അവസാന ഭാഗത്ത് കവി സ്വന്തം കുടുംബചരിത്രം സംഗ്രഹിച്ചു ചേർത്തിട്ടുണ്ട്. രാമപ്പണിക്കർ താൻ നിരണത്തുകാരനാണെന്നും തൃക്ക പാലീശ്വരത്തു ശിവന്റെ ഉപാസനകനാണെന്നും പറഞ്ഞിട്ടുണ്ട്. മാധവപ്പണിക്കർ മലയൻകീഴ് ശ്രീകൃഷ്ണഭക്തനാണെന്നും പ്രസ്താവിച്ചിട്ടുണ്ട്. മലയൻകീഴിൽ തിരുവല്ല വിഷ്ണുക്ഷേത്രം വക വസ്തുവകകളുണ്ടായിരുന്നതിന്റെ രേഖകൾ കാണുന്നുണ്ട്. മലയൻകീഴ് തേവര തിരുവല്ലത്തേവരപ്പോലെ തന്നെ തിരുവല്ലഭൻ എന്ന് ഒരു സ്തോത്രത്തിൽ നിരണം കവികളിലൊരാൾ സ്തുതിച്ചു കാണുന്നുണ്ട്.

കണ്ണശ്ശപ്പണിക്കർ സാഹിത്യത്തിലെമ്പോലെയുപേക്ഷിച്ചു വ്യവഹാരത്തിലും വിദഗ്ദ്ധനായിരുന്നു എന്നൊരു ഐതിഹ്യമുണ്ട്. തന്റെ ഗൃഹത്തിലെ ഒരടിയന്തിരത്തിന് അയൽവീട്ടിൽ നിന്നും അദ്ദേഹം ഒരുരുളി വാങ്ങി. ആവശ്യം കഴിഞ്ഞ് ഉരുളി മടക്കിക്കൊടുത്തപ്പോൾ ഒരു ചെറിയ ഉരുളി കൂടി കൊടുത്തു. അതിനെപ്പറ്റി ചോദിച്ചപ്പോൾ അദ്ദേഹം പറഞ്ഞു വലിയ ഉരുളി ചെറിയ ഉരുളിയെ പ്രസവിച്ചു എന്ന്. പിന്നീടൊരിക്കൽ ഉരുളിയുടെ ആവശ്യം വന്നപ്പോൾ ധാരാളം പേർ ഉരുളി കൊടുക്കുവാൻ തയ്യാറായി. അദ്ദേഹം ഉരുളികൾ വാങ്ങി. ആവശ്യം കഴിഞ്ഞ് മടക്കി കൊടുത്തുമില്ല. ഉരുളി മടക്കി ചോദിച്ചവരോട് അദ്ദേഹം ഇങ്ങനെ പറഞ്ഞു. പ്രസവത്തോടെ ഉരുളി മരിച്ചു പോയി എന്ന്. അങ്ങനെ അത്യാഗ്രഹം ഉള്ളതും ഇല്ലാതാകും എന്നവരെയെല്ലാം മനസ്സിലാക്കിയശേഷം അദ്ദേഹം ഉരുളികൾ മടക്കിക്കൊടുത്തു. നേരം പോക്കിനു മെനഞ്ഞുണ്ടാക്കിയ കഥയായാലും അതിലും ഒരു ഗുണപാഠം ഒളിഞ്ഞു കിടക്കുന്നു.

നിരണം കവികളിലൊരാളുടെ കൃതിയായ അഞ്ചു ശീലുകൾ മാത്രമുള്ള ശ്രീവല്ലഭകീർത്തനത്തിൽ മലയൻകീഴ് മഹാവിഷ്ണുവിനെയാണ് വന്ദിച്ചിരിക്കുന്നത്. എന്നാൽ നമസ്കീർത്തനം എന്ന ശൈവമന്ത്രത്തിലെ അഞ്ചക്ഷരങ്ങൾ കൊണ്ടാണ് ഇതിലെ ശീലുകൾ ആരംഭിക്കുന്നത്. തിരുവല്ല തേവരായി മലയൻകീഴിൽ പ്രതിഷ്ഠിതനായ മഹാവിഷ്ണുവിനെയാണ് കവി സ്തുതിക്കുന്നതെങ്കിലും അദ്ദേഹത്തിന്റെ ജന്മ ഭൂമിയായ നിരണത്തു തൃക്കപാലീശ്വര ക്ഷേത്രത്തിലെ പരമശിവനെക്കൂടി സ്തുതിക്കണമെന്നുള്ള താല്പര്യം ഇതിൽ സ്പ

ഷ്ടമാകുന്നു. മലയൻകീഴ് ക്ഷേത്രം തിരുവല്ലദേശികളും പ്രതാപശാലികളുമായ പത്തില്ലത്തിൽ പോറ്റിമാരുടെ വകയായിരുന്നു. നിരണം തിരുവല്ല ക്ഷേത്രസങ്കേതത്തിനു തെക്കായിരുന്നെങ്കിലും പത്തില്ലത്തിൽ പോറ്റിമാരുടെ കാര്യസ്ഥനായി മലയൻകീഴിൽ കവി കണ്ണശ്ശപ്പണിക്കർക്കും കുടുംബത്തിനും താമസിക്കേണ്ടതായി വന്നിരിക്കാം. അദ്ദേഹം മലയൻകീഴിൽ നിന്നും മടങ്ങിപ്പോകുമ്പോൾ ഏതോ മലമുകളിൽ വച്ച് പരമശിവൻ പ്രാപിച്ചു എന്നുമാണ് ഐതിഹ്യം.

തൃക്കപാലീശ്വര ശിവക്ഷേത്രം ഉണ്ണൂന്നീലി സന്ദേശത്തിൽ പരാമർശിക്കപ്പെട്ടിട്ടുള്ള ക്ഷേത്രമാണ്. 108 ശിവലയങ്ങളിലൊന്നാണ് ഈ ക്ഷേത്രം. ഭാരതീയർ അവരുടെ കലാപരമായ എല്ലാ കഴിവുകളെയും ദേവൻമാർക്കു സമർപ്പിച്ചിരുന്നതായി കാണാം. ശില്പകലകളായും ഉത്സവാഘോഷങ്ങളായും സുന്ദരകലകളെല്ലാം ദേവൻമാർക്കു സമർപ്പിക്കുന്നു എന്നാണ് പണ്ഡിതൻമാരുടെ അഭിപ്രായം. ഈ അഭിപ്രായത്തെ ബലപ്പെടുത്തുന്നതാണ് ഈ ക്ഷേത്രത്തിലെ ശിവലിംഗവും ഋഷഭവിഗ്രഹവും സപ്തമാതൃ വിഗ്രഹങ്ങളുമെല്ലാം. ഇവിടുത്തെ ശിവലിംഗം വളരെ മിനുസമായ ശിലകൊണ്ടു നിർമ്മിച്ചതാണ്. മനോഹരമായ ഒരു ഋഷഭവിഗ്രഹമാണ് ഈ ക്ഷേത്രത്തിലേത്. ഇത് മരത്തിന്റെ അഴികൾക്കുള്ളിലായാണ് കാണപ്പെടുന്നത്. ആരെയും പിടിച്ചു നിർത്തുന്ന തരത്തിലുള്ള ശില്പഭംഗിയാണ് ഈ വിഗ്രഹത്തിനുള്ളത്. ഇത്രയേറെ ശില്പഭംഗിയുള്ള ജീവൻ തുടിക്കുന്ന ഒരു ഋഷഭവിഗ്രഹം മറ്റൊരു ക്ഷേത്രത്തിലും ഉള്ളതായി കാണാൻ കഴിയില്ല. രാത്രി കാലത്ത് നിരണം പ്രദേശത്തൊരു കാളക്കുട്ടി പതിവായി വിളകൾ തിന്നു നശിപ്പിച്ചിരുന്നു. ക്ഷേത്രം വക ഋഷഭമാകയാൽ ആരും ഉപദ്രവിച്ചിരുന്നില്ല. ഒരിക്കൽ മാർഗ്ഗം കൂടിയ ഒരു സ്ത്രീ നെല്ലുവറുത്തുകൊണ്ടിരിക്കുമ്പോൾ കാളക്കുട്ടി വന്നു ശല്യം ചെയ്തുവെന്നും അവർ ചട്ടുകംകൊണ്ട് കാളക്കുട്ടിയുടെ ഇടത്തെ ചെവിയുടെ കുറച്ച ഭാഗം മുറിച്ചു എന്നും അതിനുശേഷമാണ് ഈ കാളക്കുട്ടിയെ മര അഴികൾക്കുള്ളിലാക്കിയതെന്നുമാണ് ഐതിഹ്യം. അതുപോലെ ഇത്രയും മനോഹരമായ ശില്പഭംഗിയുള്ള ഈ വിഗ്രഹത്തിന്റെ ഇടത്തെ ചെവി പകുതിയേയുള്ളൂ.

തൃക്കപാലീശ്വര ക്ഷേത്രത്തിലെ സപ്തമാതൃക്കളുടെ വിഗ്രഹങ്ങൾ കേരളത്തിലെ ഏറ്റവും മനോഹരമായ വിഗ്രഹങ്ങളാണ്. തൃക്കപാലീശ്വര ക്ഷേത്രത്തിലെ ശിവലിംഗവും ഋഷഭവിഗ്രഹവും സപ്തമാതൃ വിഗ്രഹങ്ങളുമെല്ലാം ശില്പകലയുടെ



അമൂല്യ സമർപ്പണങ്ങൾ തന്നെയാണ്. ശ്രീകൃഷ്ണൻ, ഗണപതി, ശാസ്താവ്, ഋഷഭൻ സപ്ത മാതൃക്കൾ എന്നീ ഉപദേവതകളും ഈ ക്ഷേത്രത്തിലുണ്ട്. മംഗല്യഭാഗ്യത്തിനുവേണ്ടി ഇവിടെ സപ്തമാതൃക്കൾക്ക് 'നിരത്തില' എന്ന പ്രത്യേകവഴിപാടും നടക്കാറുണ്ട്. ശിവ രാത്രിയാണ് ഇവിടുത്തെ പ്രധാന ഉത്സവം.

ചെന്തമിഴ് സംസ്കൃതമൊഴികളിണങ്ങിയ ചന്തം വായ്ക്കും കവിമൊഴിതോറ്റി ബന്ധുരതാളതരംഗിതമായിതി ഹാസ കഥാമൃതമിളനീരാക്കി കണ്ണശ്ശൻമാർ നേദിച്ചൻപൊടു മുവരശർപോൽ വാണരുളിയൊരീ മണ്ണിൽ തൊട്ടുശിരസ്സിൽ വയ്ക്കുക! ഇവിടെ പുത്തതു നമ്മുടെ സുകൃതം

മലയാളഭാഷയ്ക്ക് വിലമതിക്കാനാവാത്തത്ര കാവ്യസമ്പത്തുക്കൾ നൽകിയ മലയാളഭാഷയുടെ അഭിമാനമായ, യശ്ശശരീരനായ ഒ.എൻ.വി. കുറുപ്പിന്റെ കാവ്യശകലമാണിത്. തൃക്കാപാലീശ്വര ക്ഷേത്രമുറ്റത്തേക്കുള്ള പടികൾ കയറിച്ചെല്ലുമ്പോൾ തന്നെ ഈ കവിതാശകലമാണ് നമ്മളെ ക്ഷേത്രത്തിലേക്ക് സ്വാഗതം ചെയ്യുന്നത്. ഈ വരികളിലൂടെ കണ്ണോടിക്കുന്നവർ ഈ മണ്ണിൽ തൊട്ട് ഒന്ന് വണങ്ങിപ്പോകും എന്നത് ഈ തിരുമുറ്റത്തിന്റെ ശ്രത്യേകത. കവി പറയുന്നതുപോലെ ഈ മണ്ണിൽ ജനിച്ചത് നമ്മുടെ ഓരോരുത്തരുടെയും സുകൃതം. ഈ മണ്ണിൽ തൊട്ട് നമുക്കും നമിക്കാം.

പണ്ട് നിരണം ശാല എന്ന പേരിൽ ഈ ക്ഷേത്രത്തിനോടനുബന്ധിച്ച് ഒരു വിദ്യാപീഠം ഉണ്ടായിരുന്നു. വിദ്യാദാനം എന്നത് ക്ഷേത്രധർമ്മമായാണ് അന്ന് എല്ലാവരും കരുതിയിരുന്നത്. പണ്ട് ക്ഷേത്രങ്ങളോടനുബന്ധിച്ച് പാഠശാലകളും പ്രവർത്തിച്ചിരുന്നു. അവിടെ വേദങ്ങളും ശാസ്ത്രങ്ങളും കലകളും അഭ്യസിപ്പിക്കുകയും ചെയ്തിരുന്നു. ഇടക്കാലത്ത് അതില്ലാതായതിന്റെ എല്ലാ കുറവുകളും ഇന്ന് നാം അനുഭവിച്ചു കൊണ്ടിരിക്കുന്നു. മലയാളി സമൂഹത്തിന് പൊതുവെയും, ഹിന്ദുവിഭാഗത്തിനു പ്രത്യേകിച്ചും അഭിമാനിക്കാനുതകുന്ന പല നേട്ടങ്ങളും. ഒട്ടേറെ സാഹിത്യസംഭാവനകളും സമ്മാനിച്ച കാവ്യലോക കുലപതിമാരായ കണ്ണശ്ശൻമാർക്കു വേണ്ടിനമ്മുടെനാട്ടിൽഒരുസരസ്വതീക്ഷേത്രംപോലും ഇല്ല എന്നത് നമ്മുടെ ദൗർഭാഗ്യം തന്നെയല്ലേ? തൃക്കാപാലീ ശ്വരക്ഷേത്രം ക്ഷേത്രസംരക്ഷണ സമിതി ഏറ്റെടുത്തശേഷം ജാതി, മതഭേദമന്യേ ജീവകാരുണ്യപ്രവർത്തനങ്ങൾ, ആദ്ധ്യാത്മീകാദ്ധ്യയനം തുടങ്ങിയ നിരവധി നല്ല കാര്യങ്ങൾ നിരണം

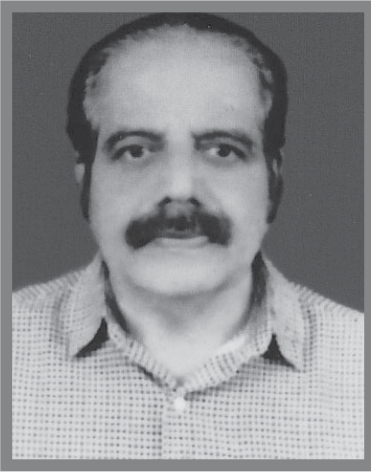
ശാലയുടെ ഓർമ്മയെ നിലനിർത്തിക്കൊണ്ട് സ്തുത്യർഹമായ രീതിയിൽ ഇന്നു നടന്നു വരുന്നുണ്ട്. തൃക്കാപാലീശ്വരം ക്ഷേത്രത്തിന് ദാനമായി ലഭിച്ച അഞ്ചുസെന്റ് സ്ഥലത്തിലെ കണ്ണശ്ശൻമാരുടെ സ്മൃതിമണ്ഡപമെങ്കിലും ആദ്യാക്ഷരാർത്ഥികൾക്കനുഗ്രഹമാകട്ടെ.

തൃക്കാപാലീശ്വര ക്ഷാക്ഷത്താൽ മലയാളത്തിന് അഭിമാനമായി പല അമൂല്യ നിധികളും നൽകി മുഖ്യ നടന്നുപോയവരെ ആദരപൂർവ്വം സ്മരിക്കുവാനും പിമ്പേ വരുന്നവരെ വിദ്യയും വിവേകവും നൽകി അനുഗ്രഹിക്കുവാനും തൃക്കാപാലീശ്വരനോട് പ്രാർത്ഥിച്ചുകൊണ്ട്

അനാദ്യന്തമാദ്യം പരംതത്വമർത്ഥം ചിദാകാരമേകം തുരീയം തമേയം ഹരിബ്രഹ്മമൃഗ്യം പരബ്രഹ്മരൂപം ഭജേ ദക്ഷിണാമൂർത്തിയീശസ്വരൂപം •

ശത്രുക്കളല്ല ശത്രുക്കളാകുന്നതു മിത്ര ഭാവത്തോടരികേ മരുവിന ശത്രുക്കൾ ശത്രുക്കളാകുന്നതേവനും മൃത്യുവരുത്തുമവരെന്ന് നിർണ്ണയം - എഴുത്തച്ഛൻ

1-ാം ചരമവാർഷികം
12. 12 .2016



എൻ.ആർ. മേനോൻ
നെടുവേലിൽ. രവിപുരം റോഡ്
എറണാകുളം, കൊച്ചി 682011



എറണാകുളത്തിന്റെ സ്വന്തം എസ്. ആർ. വി

പി. രാജഗോപാലൻ

1970 കളിൽ സ്കൂൾ വിദ്യാർത്ഥി ആയിരുന്ന ഒരു തലമുറക്കാർക്ക് അന്നത്തെ അയാളുടെ വിദ്യാലയത്തിനെപ്പറ്റിയും വിദ്യാലയ അനുഭവങ്ങളെ പറ്റിയും എഴുതുമ്പോൾ ആ തലമുറക്കാർക്ക് ഒരു ഓർമ്മക്കുറിപ്പും, പുതിയ തലമുറക്കാർക്ക് അന്നത്തെ വിദ്യാഭ്യാസ രീതിയെക്കുറിച്ചുള്ള അറിവും നൽകുമെന്നുള്ള വിശ്വാസത്തിൽ, ചില വിദ്യാലയ ഓർമ്മകളും വ്യക്തിത്വ വികസനത്തിൽ വന്ന വ്യത്യാസവും ആണ് ഈ ലേഖനത്തിൽ പ്രധാനമായും ചൂണ്ടിക്കാണിക്കാൻ ശ്രമിക്കുന്നത്.

അന്ന് എറണാകുളം പരിസരത്ത്, അതായത് 6, 7 കിലോമീറ്റർ ചുറ്റളവിൽ ജനിച്ച ഏതൊരു ആൺകുട്ടിയുടേയും ജാതകത്തിൽ അവൻ എസ്. ആർ. വി സ്കൂളിൽ പഠിച്ചിരിക്കും എന്ന് എഴുതി വയ്ക്കാൻ ജ്യോത്സനെ കൊണ്ട് ജാതകം നോക്കണമെന്നില്ല. കാരണം ഇന്നത്തെപ്പോലെ മുട്ടിനു മുട്ടിനു സ്കൂളുകളില്ലാത്ത കാലമായിരുന്നു അത്. കളക്ടറുടെ മകനായാലും ശരി, കൃഷിക്കാരന്റെ മകനായാലും ശരി, ചുമട്ടുകാരന്റെ മകനായാലും ശരി സാമ്പത്തികമായ വേർതിരിവോ ജാതി വേർതിരിവോ ഇല്ലാതെ എല്ലാവരും ജില്ലയിലെ ഒരു പ്രധാന സ്കൂളിൽ ചേർന്ന് പഠിച്ചിരുന്ന കാലം. ഓരോരുത്തരും ഉറ്റ സുഹൃത്തുക്കളെ തിരഞ്ഞെടുക്കുന്നതിൽ മാനസികമായ ഒരു അടുപ്പം മാത്രമേ നോക്കിയിരുന്നുള്ളൂ. ഇന്ന് അതാണോ സ്ഥിതി? സാമ്പത്തിക വേർതിരിവുള്ള സ്കൂളുകൾ, ജാതിവേർതിരിവുള്ള സ്കൂളുകൾ ഇങ്ങിനെ പോകുന്നു....

ഇനി ആ കാലഘട്ടത്തിലെ ചില അനുഭവങ്ങൾ വിവരിക്കട്ടെ. 5-ാം ക്ലാസ്സിലാണ് ഞാൻ എസ്.ആർ.വി. യിൽ ചേരുന്നത്. അതായത് യു.പി. യിലെ ഏറ്റവും ചെറിയ വിദ്യാർത്ഥി. അന്ന് ഞങ്ങളുടെ ക്ലാസ്സുകൾ തമ്മിൽ പനമ്പു കൊണ്ടാണ് വേർതിരിച്ചിരുന്നത്. അടുത്ത ക്ലാസ്സിലെ വിശേഷങ്ങൾ അറിയാൻ ആദ്യം പേനകൊണ്ട് ചെറിയ ഒരു തുളയിൽ തുടങ്ങി, അധികം താമസിയാതെ തന്നെ കൈ കടത്താനുള്ള ദ്വാരത്തിൽ ചെന്നെത്തിച്ചിരിക്കും. അത് കൊല്ലാവസാനമാകുമ്പോഴേക്കും പനമ്പിന്റെ ചട്ടക്കൂട് മാത്രമായി ഭവിക്കും. ഒരു ക്ലാസ്സിലെ ടീച്ചർ ലീവാ

ണെങ്കിൽ അടുത്ത ക്ലാസ്സിലെ ടീച്ചർക്ക് രണ്ടു ക്ലാസ്സും നിയന്ത്രിക്കേണ്ടതിനാൽ അന്നത്തെ പഠിത്തം അല്ലെങ്കിൽ പഠിപ്പിക്കൽ ഗാഗാ. അപ്പോൾ സാധാരണ കണ്ടു വരുന്ന പ്രവണത അതിനടുത്ത ക്ലാസ്സ് ടീച്ചർമാർ തമ്മിൽ വീട്ടു വിശേഷവും നാട്ടു വിശേഷവും കൈമാറുക എന്നതാകും. അന്തിമ ഫലം കുട്ടികൾ പല തരം കളികളിൽ ഏർപ്പെട്ടു രസിക്കുകയും. ഇത് ആഴ്ചയിൽ രണ്ടു ദിവസമെങ്കിലും പ്രതീക്ഷിക്കാം.

ക്ലാസ്സിൽ നേരത്തെ സൂചിപ്പിച്ച സാമ്പത്തിക ജാതി വേർതിരിവ് ഇല്ലെങ്കിലും വയസ്സു വേർതിരിവ് നല്ലതുപോലെ കണ്ടിരുന്നു. ഒന്നാം ക്ലാസ്സ് മുതൽ നല്ല പോലെ അടിത്തറ പാകിവരുന്നവർ എല്ലാ ക്ലാസ്സുകളിലും അന്ന് കാണാമായിരുന്നു. മുപ്പൻമാർ എന്നായിരുന്നു അവരുടെ ഓമനപ്പേര് ആദ്യത്തെ ഒരു ക്ലാസ്സിൽ അവരായിരുന്നു ഒന്നാമൻമാർ. ഒന്നും രണ്ടും കൊല്ലം പഠിച്ച കാര്യങ്ങൾ നല്ലതു പോലെ ഓർക്കാൻ അവർക്ക് കഴിഞ്ഞിരുന്നു. എന്നാൽ അരക്കൊല്ല പഠിപ്പിച്ചയോടെ ഈ വിദ്യാർത്ഥി പഴയ ഫോമിലേക്ക് തിരിച്ചു പോവുകയും ചെയ്യും. എന്നാൽ പുതിയ കൂട്ടുകാർക്ക് എന്നും അവരെ ബഹുമാനവും പേടിയും ആയിരുന്നു.

11 മണിക്ക് ഇന്റർവെൽ ബെൽ കേട്ടാൽ പിന്നെ കുട്ടികൾ മുഴുവൻ ഗ്രൗണ്ടിൽ ആയിരിക്കും അപ്പോൾ കിട്ടുന്ന ഒരു മാനസികോല്ലാസം ഈ തലമുറക്ക് ഉണ്ടോ ആവോ? കളി മാത്രമല്ല ചിലർ ഐസ് ഫ്രൂട്ട് (അന്ന് ഐസ്ഫ്രൂട്ടിന് 5 പൈസയായിരുന്നു എന്നു കൂടി ഓർക്കണം. ഇന്ന് 25 പൈസ വരെ പിൻവലിച്ച സമയം) കളർ മിഠായി, കാരക്ക, നെല്ലിക്ക..... ഇങ്ങിനെ പോകുന്നു. ഇത് ആലോചിക്കുമ്പോൾ വായിൽ വെള്ളമുറാത്ത ഒരു പഴയ തലമുറക്കാർക്കും ഉണ്ടാകില്ല. 10 പൈസ ഉള്ളവൻ രണ്ടെണ്ണം വാങ്ങി ഒരരണ്ണം കൂട്ടുകാരന് കൊടുത്തിരിക്കും. അവിടെ വലിയ ഒരു സമത്വം നമുക്ക് കാണാൻ കഴിയും. മാത്രമല്ല സ്വാർത്ഥത ഒരു പരിധിവരെ കുട്ടികളിൽ നിന്ന് ഒഴിവാകുന്ന ഒരവസ്ഥ അവരറിയാതെ സംഭവിക്കുന്നില്ലെ എന്ന് തോന്നിപ്പോകും. ഇന്നാണെങ്കിൽ കൂടുതൽ പണമുള്ളവൻ രണ്ടെണ്ണം വാങ്ങി തിന്നാനല്ലെ ശ്രമിക്കൂ.



ചിലപ്പോൾ സാമ്പത്തികമായി വളരെ പിന്നിൽ നിൽക്കുന്ന ഒരു കുട്ടിയായിരിക്കും സാമ്പത്തികമായി മുന്നിൽ നിൽക്കുന്ന തന്റെ കൂട്ടുകാരൻ 5 പൈസയുടെ സഹായ ഹസ്തം നീട്ടുന്നത്. അന്ന് പോക്കറ്റ് മണി സിസ്റ്റമൊന്നും നിലവിലില്ല. ബസ്സിനു വരാൻ കൊടുക്കുന്ന പൈസയായിരിക്കാം ഒരു പക്ഷെ അവൻ നടന്നു വന്ന് സമ്പാദിച്ച 10 പൈസ ഈ ഒരു ഇന്റർവെൽ ഇന്നും അയവിറക്കാൻ തോന്നുന്ന രസകരമായ ഒരു അനുഭവമാണ്. ഞങ്ങളുടെ അഞ്ചാം ക്ലാസ്സ് ബാച്ചിന് ഒരു പ്രത്യേകത കൂടി ഉണ്ടായിരുന്നു. അത് ഞങ്ങൾ വളരെ വൈകിയാണ് അറിഞ്ഞത് എന്നു മാത്രം. മുപ്പൻമാർ മുഴുവൻ ഞങ്ങളുടെ കൂടെ

6-ാം ക്ലാസ്സിലേക്കും 7-ാം ക്ലാസ്സിലേക്കും ജയിച്ചു വന്നു. (ജയിപ്പിച്ചു എന്നു പറയുന്നതാവും ശരി) ഹൈസ്കൂളിലായപ്പോഴാണ് കാര്യം പിടികിട്ടിയത്. ഞങ്ങളുടെ തൊട്ടു താഴെയുള്ള ബാച്ചിന്റെ സിലബസ്സ് പുതുക്കി വരുന്നതുകൊണ്ട് ഞങ്ങളുടെ ബാച്ചുകാരെ മുഴുവൻ പാസ്സാക്കി വിടുകയാണ് ചെയ്തിരുന്നത്. (All Promotion) ഇത് പത്താം ക്ലാസ്സു വരെ തുടർന്നു പോന്നിരുന്നു. അതുകൊണ്ട് മുപ്പൻമാരും ഞങ്ങളും സാധാരണത്തേതിൽ നിന്നും വ്യത്യസ്തമായി ആത്മസുഹൃത്തുക്കളായിരുന്നു.

കൂടാതെ അക്കാലത്തെ ഒരു സംഭവമായിരുന്നു സമരം. അന്താരാഷ്ട്ര വിഷയങ്ങൾ തൊട്ട് ക്ലാസ്സ് റൂം വിഷയങ്ങൾക്ക് വരെ വിദ്യാർത്ഥികൾ സമരത്തി നിറങ്ങും. ഏഴാം ക്ലാസ്സ് വരെ അതു നോക്കി നിന്നു വായിൽവെള്ളമുറാനെഞങ്ങൾക്ക് കഴിഞ്ഞിരുന്നുള്ളൂ. എന്നാൽ ഹൈസ്കൂളിലായപ്പോൾ ഞങ്ങളും അതിന്റെ ഭാഗഭാക്കായി. ഞങ്ങൾ എട്ടാം ക്ലാസ്സ് ആയിരുന്നപ്പോഴത്തെ സമരം മൂലം 3-4 മാസം വരെ സ്കൂൾ അടച്ചിടാൻ ഇടയായിട്ടുണ്ട്. അക്രമാസക്തമായ രീതി അവലംബിച്ചതിനാലാണ് ഈ അടച്ചു പൂട്ടൽ. പത്രങ്ങളിൽ വരെ എസ്സ്. ആർ. വി സമരം നിറഞ്ഞുനിന്നിരുന്നു. ഒരു ദിവസത്തെ പത്രത്തിലെ തലക്കെട്ട് ഇപ്പോഴും ഓർക്കുന്നു. 'സരസ്വതി നിലയം പൂരപറമ്പായാൽ!' എന്തായാലും All Promotion എന്ന വരമുള്ളതിനാൽ ഞങ്ങൾ 10ാം ക്ലാസ്സുവരെ പ്രയാസം കൂടാതെ എത്തിച്ചേർന്നു. പേരിനായി ഒരു കൊല്ല പരീക്ഷ വയ്ക്കും. ചോദ്യ നമ്പർ ഇട്ടാൽ തന്നെ ഉത്തര കടലാസ്സിൽ മാർക്കു വീഴും. തോൽപ്പിച്ചാൽ ഇരുത്താൻ സ്ഥലമില്ലാത്തതിനാൽ വേറെ വഴിയില്ലല്ലോ. ഹിന്ദി പരീക്ഷക്ക് സിനിമാ പാട്ട് വരെ എഴുതി വച്ച് (ഉദാ: മേരാ ജീവൻ കോര കാസൻ...) പാസ്സായവർ ഞങ്ങളുടെ കൂട്ടത്തിൽ ഉണ്ടായിരുന്നു. അതുപോലെ തന്നെ മലയാളത്തിനും ഇപ്പോഴുള്ള

തലമുറക്കാർക്ക് വിശ്വാസമാകുന്നില്ല അല്ലേ? അന്ന് ഗിന്നസ് ബുക്ക് റെക്കോഡും ഒന്നും ഇല്ലായിരുന്നു അല്ലെങ്കിൽ ഞങ്ങളുടെ ബാച്ച് അതിലൊരു സ്ഥാനം പിടിച്ചേനെ. പത്താം ക്ലാസ്സിൽ മാത്രം S R V യിൽ K ഡിവിഷൻ വരെ ഉണ്ടായിരുന്നു. അതായത് 600 700 കുട്ടികൾ. എന്നാൽ പരീക്ഷ കഴിഞ്ഞപ്പോൾ തൃശൂർക്കാർ പറയും പോലെ 8 , 10 നിലയിൽ പൊട്ടി. അതുകൊണ്ടൊന്നും കുലുങ്ങാത്തവരാണ് ഞങ്ങൾ. ഇന്ന് അവരിൽ ഡോക്ടർമാർ, എൻജിനീയർമാർ ,ശാസ്ത്രജ്ഞർ ,വക്കീലമാർ തുടങ്ങി ബസ്സ് കണ്ടക്ടർ, ടാക്സി ഡ്രൈവേഴ്സ്, തെങ്ങുകയറ്റക്കാർ വരെ ഉണ്ട്. അവർ തമ്മിൽ പലരും ജോലി ഭേദമന്യേ നല്ല ബന്ധം ഇപ്പോഴും തുടർന്നു പോകുന്നു എന്നതും ഇന്നത്തെ തലമുറക്ക് ആലോചിക്കാൻ പോലും പറ്റാത്ത കാര്യമായി തോന്നുമായിരിക്കും. അതായത് പഴമക്കാർ പറയും പോലെ ഇവനെ എവിടെ കൊണ്ടിട്ടാലും ജീവിച്ചോളും അതാണ് S R V പൂർവ്വ വിദ്യാർത്ഥികൾ.

അന്ന് അദ്ധ്യാപക വിദ്യാർത്ഥി ബന്ധത്തിലും പ്രത്യേകതകൾ ഏറെയുണ്ട്. കുട്ടികൾ വികൃതികൾ ആയിരുന്നു എങ്കിലും, ചീത്തയും അടിയും കിട്ടിയിരുന്നു എങ്കിലും ഏത് ആപത് ഘട്ടങ്ങളിലും പരസ്പരം രണ്ടു വിഭാഗക്കാരും സഹായിച്ചിരുന്നു. അന്ന് പഠിപ്പ് മാത്രമല്ലല്ലോ വിദ്യാർത്ഥികളുടെ ജോലി. ഉദാ: അദ്ധ്യാപകരുടെ വീട്ടിൽ ഏതെങ്കിലും തരം ആപത്ത് വന്നാൽ വിദ്യാർത്ഥികൾ കൂട്ടത്തോടെ അതിനുള്ള സഹായം എത്തിച്ചിരുന്നു. (സാമ്പത്തികസഹായം അല്ല) അതുപോലെ തന്നെ തിരിച്ചും.(സാമ്പത്തിക സഹായം അടക്കം)ക്ലാസ്സ് സമയത്ത് കാണുന്ന അദ്ധ്യാപകരല്ല പുറത്ത്. പരസ്പരം വീട്ടുകാര്യങ്ങളും നാട്ടുകാര്യങ്ങളും കൈമാറിയിരുന്നു. പിറന്നാളിന് മിഠായി വിതരണം ഒന്നും അന്ന് ഉണ്ടായിരുന്നില്ല. ചിലർ ക്ലാസ്സ് ടീച്ചർക്കും ഉറ സുഹൃത്തുക്കൾക്കും മിഠായികൾ കൈമാറിയിരുന്നിട്ടുണ്ടാകാം. പുതു തലമുറക്ക് ഒട്ടും ദഹിക്കാത്ത ഒരു കാര്യം കൂടി എഴുതികൊള്ളട്ടെ.അന്ന് ഓരോ ടേമിലും രണ്ടേ മുക്കാൽ രൂപയാണ് ഒരു വിദ്യാർത്ഥിയിൽ നിന്നും പണമായി സ്കൂൾ വാങ്ങിയിരുന്നത്. അത് പിരിച്ചെടുത്ത് ഹെഡ്മാസ്റ്ററെ ഏൽപിക്കേണ്ട ചുമതല ക്ലാസ്സ് ടീച്ചറുടെ ജോലിയാണ്. എന്നാൽ മിക്ക ക്ലാസ്സുകളിലേയും മുപ്പൻമാരുടെ ഫീസടക്കം കിട്ടാത്ത ഫീസ് ക്ലാസ്സ് ടീച്ചർ സ്വന്തം പോക്കറ്റിൽ നിന്നു തന്നെ കൊടുത്തിരുന്നു എന്നതും ഒരു വസ്തുതയാണ്. ഇന്ന് ലക്ഷങ്ങളും ആയിരങ്ങളും കൊടുത്ത് പഠിക്കുന്ന വിദ്യാർത്ഥികൾക്ക് ഇത് ചിന്തിക്കാവുന്നതിലും അപ്പുറമാണെന്ന്



എനിക്കുറപ്പുണ്ട്.

ക്ലാസ്സിൽ തന്നെ നടന്ന പല രസകരമായ സംഭവങ്ങളും ഓർത്തെടുക്കാനാകും. ഒരിക്കൽ ഒരു മാസം ലീവ് കഴിഞ്ഞ് വന്ന അധ്യാപകൻ നല്ലപോലെ താടി വളർത്തികൊണ്ടാണ് വന്നത് അത് കണ്ട് വിദ്യാർത്ഥികൾ ഒന്നടങ്കം താടി വെച്ചതിന് സാർ ചിലവ് ചെയ്യണമെന്ന് കൂട്ടത്തോടെ അഭ്യർത്ഥിച്ചുകൊണ്ടിരുന്നു. കുറെ നേരം സഹിച്ച അധ്യാപകൻ തലയിൽ കൈവെച്ചുകൊണ്ട് പറഞ്ഞു. എന്റെ അച്ഛൻ മരിച്ചിട്ടാണ്. ശാന്തരായ ഞങ്ങൾ അന്നു വളരെ മര്യാദമാർമാരായാണ് ഇരുന്നത്. (മുപ്പൻമാരടക്കം).

മുപ്പൻമാർ അവസാന ബഞ്ചിൽ ഇരുന്ന് ശല്യമുണ്ടാക്കിയ ഒരു ദിവസം ഒരധ്യാപകൻ അവരെ മുമ്പിലെ ബഞ്ചിൽ കൊണ്ടിരുത്തി ക്ലാസ്സെടുത്തു തുടങ്ങി. ഹെഡ്മാസ്റ്ററുടെ ആവശ്യ പ്രകാരം 5 മിനിറ്റ് നേരത്തേക്ക് പുറത്തു പോകേണ്ടി വന്ന അധ്യാപകൻ തിരിച്ചു വന്നപ്പോൾ മുമ്പിലെ ബഞ്ചിലെ മുപ്പൻമാർ മുഴുവൻ കൂട നിവർത്തിയിരിക്കുന്ന കാഴ്ചയാണ് കണ്ടത്. കാര്യം തിരക്കിയപ്പോൾ സാർ ക്ലാസ്സെടുക്കുമ്പോൾ തുപ്പൽ തെറിക്കുന്നു. എന്ന മറുപടിയാണ് കിട്ടിയത് എന്നെ തല്ലണ്ടമ്മാവാ ഞാൻ നേരെ ആവില്ല. എന്നു മനസ്സിലാക്കിയ അധ്യാപകൻ മുപ്പൻമാരെ അവരുടെ പഴയ സ്ഥാനത്തേയ്ക്കു തന്നെ അയച്ച് ക്ലാസ്സ് തുടർന്നു. ഇങ്ങനെയുള്ള കുസൃതിത്തരങ്ങൾ ഒന്നും രണ്ടും കാണിക്കാത്ത ഒരു ദിവസം പോലും ഉണ്ടായിരുന്നില്ല. എന്നാൽ അതു മുഴുവൻ ആലോചിച്ച് ഇവിടെ എഴുതിച്ചേർക്കേണ്ടതില്ലാത്തതിനാൽ ഒരു സാമ്പിൾ വെടിക്കെട്ടോടെ ഫുൾസ്റ്റോപ്പിടുന്നു.

അന്നത്തെ തലമുറ കുറെ കളിയും കുറച്ച് പഠിത്തവുമായിരുന്നെങ്കിൽ ഇന്നത്തെ തലമുറ കുറെ പഠിത്തവും കുറച്ച് (വളരെ കുറച്ച്) കളിയും എന്നായി മാറി. ഇന്നത്തെ തലമുറയിലുള്ള കുട്ടികളിൽ മാനസിക പിരിമുറുക്കം കൂടി വരുന്നു എന്നാൽ അന്ന് അങ്ങിനെ ഒരു അവസ്ഥാ വിശേഷം ഇല്ലായിരുന്നു. ധാരാളം കളിച്ചു വളർന്ന തലമുറയായതുകൊണ്ട് പഠിത്തത്തിൽ ഇന്നത്തെ തലമുറ പോലെ ശോഭിച്ചിരുന്നില്ലെങ്കിൽ കൂടി മാനസികമായി വളരെ ഉയർന്നു നിന്നിരുന്നു എന്ന് ഉറപ്പിച്ച് പറയാൻ കഴിയും. ഇന്ന് തൊട്ടതിനും പിടിച്ചതിനും മത്സരപരീക്ഷയായതിനാൽ ഒന്നാം ക്ലാസ്സു മുതൽ മാതാപിതാക്കൾ കുട്ടികളുടെ മേൽ ചുമത്തുന്ന അമിതഭാരം യുവ തലമുറയെ ഒരു പരിധിവരെ മാനുഷിക മൂല്യങ്ങളില്ലാത്തവരായി വളരാൻ നിർബന്ധിതരാകുന്നു. ഇവിടെ എനിക്ക്

ഏറ്റവും കൂടുതൽ കാണാൻ കഴിയുന്ന വസ്തുത സ്വാർത്ഥത എന്ന മൂന്നക്ഷരം തന്നെയാണ്. രണ്ടാമതായി മാനസിക പിരിമുറുക്കത്താൽ ഉണ്ടാകുന്ന മദ്യാസക്തിയും മയക്കുമരുന്നുപയോഗവും. പത്തോ ഇരുപതോ വർഷങ്ങൾ കൊണ്ടുണ്ടാകുന്ന ഈ പ്രവണതയ്ക്ക് മുഖ്യ കാരണക്കാർ മാതാപിതാക്കൾ തന്നെയല്ലേ എന്ന് ഓർത്തു നോക്കിയാൽ മനസ്സിലാകും.

ജനിക്കുമ്പോൾ തന്നെ മാതാപിതാക്കൾ വിചാരിക്കും പോലെ ഏതെങ്കിലുമൊരു പ്രൊഫഷണൽ ആക്കാനുള്ള കഠിനമായ അടിച്ചേൽപ്പിക്കൽ തലമുറയുടെ ഉന്നമനമാണോ മറിച്ച് അങ്ങനെയൊരു സംഭവിക്കുന്നതെന്ന് നമുക്ക് വിലയിരുത്തേണ്ടതായിട്ടുണ്ട്. ഓരോ കുട്ടിയും അവരുടെ ഇഷ്ടത്തിനല്ല മറിച്ച് മാതാപിതാക്കളുടെ ഇഷ്ടത്തിനാണ് പഠിക്കുന്നത്. ഇത് പുതുതലമുറയെ നശിപ്പിക്കുകയല്ലേ ചെയ്യുന്നത്? പണ്ടത്തെ പത്തു തലമുറകൾ തമ്മിലുള്ള വ്യത്യാസമാണ് ഇന്നത്തെ രണ്ടു തലമുറകൾ തമ്മിലുള്ള വ്യത്യാസം. അത്ര വേഗത്തിലാണ് ലോകം വളരുന്നത്. ഇത് ഉൾക്കൊള്ളാൻ പറ്റാത്ത തലമുറകൾ തമ്മിലുള്ള സംഘർഷം വലുതായി വരുന്നു. അതുകൊണ്ട് പുതു തലമുറക്കാർക്ക് മുൻതലമുറക്കാരേയും മറിച്ച് ഉൾക്കൊള്ളാൻ കഴിയാതെ വരുന്നു. ഇത് വീടുകളിൽ തുടങ്ങി രാജ്യമെമ്പാടും വന്നു കൊണ്ടിരിക്കുന്ന ശാപമായി കാണാനെ കഴിയുകയുള്ളൂ. എല്ലാത്തിനും അതിന്റേതായ നന്മയും തിന്മയും ഉണ്ട്. പക്ഷെ രണ്ടു തലമുറക്കാർക്കും കൊണ്ടു നടക്കാൻ പറ്റുന്ന മാറ്റങ്ങളെ തലമുറകൾ തമ്മിൽ വരാവൂ എന്ന അഭിപ്രായമാണ് എനിക്കുള്ളത്. പണ്ട് കൂട്ടുകടുംബമായിരുന്നത് ഇന്ന് അണു കൂടുംബമായല്ലോ രണ്ടിനും അതിന്റേതായ ഗുണങ്ങളും ഉണ്ട് ദോഷങ്ങളും ഉണ്ട്.

S R V പോലുള്ള സ്കൂളുകളിൽ പഠിച്ച ഞങ്ങളും പുതുതലമുറ സ്കൂളിൽ പഠിച്ചവരും തമ്മിൽ കൂട്ടുകടുംബത്തിൽ ജീവിച്ചിരുന്നവരും അണു കൂടുംബത്തിൽ ജീവിക്കുന്നവരും തമ്മിലുള്ള വ്യത്യാസമായാണ് ഞാൻ കാണുന്നത്. ഏതാണ് നല്ലത് ഏതാണ് മോശം എന്ന് ബുദ്ധി ഉപയോഗിച്ചു തന്നെ ഒരു തീരുമാനത്തിലെത്തുക. അന്നും ഇന്നും ഭൂമി കറങ്ങുന്നത് ഒരേ വേഗത്തിലാണെങ്കിലും നമ്മൾ സ്വയം കറങ്ങുന്നതിൽ വലിയ വ്യത്യാസം കാണാൻ കഴിയും ഇത് വായിക്കുന്ന ന്യൂ ജനറേഷൻ

‘പുച്ഛത്തോടെ പറയുമായിരിക്കാം ഇറ്റ് ഈസ് ഒൺലി ജനറേഷൻ ഗ്യാപ്’ •



ഒരു മധ്യപ്രദേശ് യാത്ര

എൻ.ടി.കാർത്തികേയൻ I.R.S(Retd)



ഴിഞ്ഞ 20 കൊല്ലമായി വർഷത്തിൽ ഒരു ഭാരതപര്യടനമെങ്കിലും നടത്തി വരുന്നയാളാണ് ലേഖകൻ. അവയിൽ നിന്നു ലഭിച്ചിട്ടുള്ള മാനസികവികസനവും, സന്തോഷവും, ആഹ്ലാദവും, ഇതില്ലാത്തവരുമായി പങ്കുവെക്കുന്നതിനാണ് ഈ ലേഖനം.

ഭാരതത്തിലെ പ്രധാന സ്ഥലങ്ങൾ ഒന്ന് ഒടി നടന്നു കാണുന്നതിനുപോലും ഒരു ജന്മം മതിയാകുകയില്ല. പ്രകൃതിയും, ദൈവവും ഇത്രയും അനുഗ്രഹിച്ച് സുന്ദരമാക്കിയിട്ടുള്ള സ്ഥലം ഈ ഭൂലോകത്തുണ്ടോ എന്നു ഒരു സംശയം - ലോകത്തിലെ മറ്റു സ്ഥലങ്ങളേപറ്റി എനിക്ക് വായിച്ചും, ടിവിയിൽ കണ്ടും മാത്രമേ അറിവുള്ളൂ എങ്കിലും. അങ്ങിനെയിരിക്കേയാണ് പലവിധ ടൂറിസ്റ്റ് ഓപ്പറേറ്റർ മാരുടേയും വിദേശ പര്യടനത്തിലേക്കുള്ള പരസ്യ കോലാഹലങ്ങൾ പത്രങ്ങളിൽ നിത്യേന കാണുന്നതും. അതിനായി പലരും ക്യൂവിൽ നിൽക്കുന്നതും. നമ്മുടെ അടുത്തുള്ള കായലോരങ്ങളും, വെള്ളച്ചാട്ടവും, പച്ചപ്പും, ക്ഷേത്രങ്ങളും, ചരിത്ര സ്തംഭങ്ങളും, സ്മാരകങ്ങളും, വനമേഖലയും, നദികളും, കാണാതെ വിദേശത്തെ അംബരചുംബികളും, ശീതീകരിച്ച സുഖലോലുപതയും, അപകടകാരികളായ ഭക്ഷണങ്ങളും (ആളുകളും), പണം ദുർവിനിയോഗം ചെയ്യുവാനുള്ള ഷോപ്പിങ്ങ് സ്പ്രീയും കൊണ്ടാണ് നാം തൃപ്തിപ്പെടുന്നത്, എങ്കിൽ അത് കഷ്ടം തന്നെ.

ഈയ്യിടെ, ഭാരതത്തിലെ മധ്യപ്രദേശിലെ ചില സ്ഥലങ്ങളിലേക്ക് ഒരു യാത്ര നടത്തുകയുണ്ടായി. സമാന ചിന്താഗതിയും യാത്രോൽസുകരുമായ ഗ്രൂപ്പുകളടങ്ങിയ 37 യാത്രികരാണ് പുറപ്പെട്ടത്. 50 വയസ്സിനും 70 നും ഇടയിലുള്ള 22 പേരും 20നും 50 നുമിടയിലുള്ള 10 പേരും 12 ൽ കുറഞ്ഞ 5 പേരുമായിരുന്നു യാത്രക്കാർ. ബന്ധുക്കളല്ലെങ്കിലും പരസ്പരം നന്നായി അറിയുന്നവരും, സ്വന്തം സുഖത്തിനപ്പുറം മറ്റുള്ളവരുടെ സൗകര്യത്തിന് മുൻതൂക്കം കൊടുക്കുന്നവരും ആയിരുന്നു സംഘത്തിലെ എല്ലാവരും. ആര്യോഗ്യസ്ഥിതിയിൽ മുട്ടുവേദന, കാൽ പാദവേദന, തണ്ടൽ വേദന, മറ്റു ഗുരുതര

രമല്ലാത്ത ദേഹാസ്വാസ്ഥ്യങ്ങളുള്ളവരായിരുന്നു ഭൂരിപക്ഷവും. പൂർണ്ണ ആര്യോഗ്യമുള്ളവരുടെ എണ്ണം 10ൽ കൂടിയിരുന്നില്ല. ഇത്രയും എഴുതിയത് യാത്രികരുടെ ഏകദേശസ്വഭാവം സൂചിപ്പിക്കുവാനാണ്.

നേരത്തേ തന്നെ യാത്രികരിൽ, സമയമുള്ളവർ രാവിലെ 6 മണിക്ക് എറണാകുളം സ്റ്റേഷനിൽ പോയി ക്യൂ നിന്ന് 120 ദിവസം മുന്പെച്ചേണ്ടതായ III A/c റിസർവേഷൻ മംഗള എക്സ്പ്രസ്സിലും, കേരള എക്സ്പ്രസ്സിലും ചെയ്തിരുന്നു. സന്ദർശിക്കേണ്ട സ്ഥലങ്ങളെ പറ്റിയും, സന്ദർശന കാലത്തേയും, ദൈർഘ്യത്തെയും പറ്റി ഗ്രൂപ്പ് നേതാക്കളുമായി ആശയ വിനിമയം നടത്തി യാത്രാസഹായിയുമായി സംസാരിച്ച് ഉറപ്പിച്ചിരുന്നു. സ്കൂൾ - കോളേജ് അവധി, ജോലിയുള്ളവരുടെ സൗകര്യം, കാലാവസ്ഥ എന്നിവയിലായിരുന്നു പ്രധാന ശ്രദ്ധ. 5 ഡോക്ടർ മാറ്റം, 2 ടീച്ചർമാറ്റം, മറ്റ് തിരക്കുള്ള 8 പേരും, 6 സ്കൂൾ കുട്ടികളും സംഘത്തിലുണ്ടായിരുന്നു. താമസം, യാത്രാവാഹനം, ഭക്ഷണം എന്നിവ ഇത്തരം യാത്രാസംഘാടനത്തിൽ പ്രഗൽഭരായ കോഴിക്കോട് വിവേകാനന്ദട്രാവൽസ് നേരത്തെ ഏർപ്പാടാക്കിയിരുന്നു. ഒരാൾക്ക് വരാവുന്ന ഏകദേശ ചിലവ് കണക്കാക്കി തുക നിശ്ചയിച്ച് 20% മുൻകൂർ നൽകിയിരുന്നു.

യാത്ര പുറപ്പെട്ട ദിവസം എറണാകുളം, തൃശൂർ, ഷൊർണ്ണൂർ, തിരൂർ സ്റ്റേഷനിൽ നിന്ന് തീവണ്ടി കയറിയവർ പരസ്പരം സംസാരിച്ചും, ചിരിച്ചും ഒരു പ്രത്യേക ലോകത്തിലായി കഴിഞ്ഞിരുന്നു. വീട് , ജോലി, പഠിപ്പ്, മറ്റു ബുദ്ധിമുട്ടുകൾ എല്ലാം മറന്ന് ചിരിച്ചും കളിച്ചും, ഉറങ്ങിയും, ഉപ്പേരി, പഴം, വീട്ടിലുണ്ടാക്കിയ അട, വട, പപ്പടവട, മുറുക്ക് മുതലായവയും, ബേക്കറി മൊത്തം വാങ്ങിയ രീതിയിലുള്ള മറ്റു പലഹാരങ്ങളും കുട്ടികൾ മുഖേന വന്നു കൊണ്ടേയിരുന്നിരുന്നു. രാത്രിയിലേക്കും, പിറ്റേ ദിവസം കാലത്തേക്കും, ഉച്ചക്കലിലേക്കും പിറ്റേന്ന് രാത്രിവരേയ്ക്കുമുള്ള ഇസ്ലാമി, ചപ്പാത്തി, പൂരി, അവിൽ, പഴം, മുതലായവയുമായിട്ടായിരുന്നു മിക്കവരും വന്നത്. പുറത്തു നിന്ന് ഭക്ഷണ





സാധനങ്ങൾ വളരെ കുറച്ചു കഴിക്കാവൂ എന്ന നിയമം എല്ലാവരും കൃത്യമായി പാലിച്ചിരുന്നു. കൊങ്കൺ വഴിയുള്ള മനോഹരയാത്ര സുര്യാസ്തമയം കഴിയും വരെ ആസ്വദിച്ചു. മൂന്നു നാല് അവധി ദിവസങ്ങൾ ഉള്ള സമയമായതിനാൽ ഡൽഹി, കൂട്ടു, മണാലി മുതലായ സ്ഥലങ്ങളിലേക്ക് യാത്ര തിരിച്ച വിവേകാനന്ദയുടെ തന്നെ മറ്റു ഗ്രൂപ്പുയാത്രക്കാരും, മറ്റു യാത്രാസംഘാടകരുടെ ഗ്രൂപ്പുകളും ട്രെയിനിൽ ലുണ്ടായിരുന്നു. തിരുവനന്തപുരം മുതൽ കാസർകോഡ് വരെയുള്ള മലയാള ഭാഷാശീതകളും, കൂട്ടികളുടെ ട്രെയിനുള്ളിലെ വികൃതികളും കൊണ്ട് കമ്പാർട്ട്മെന്റ് മുഴുവനും യാത്ര - ഉത്സവ ലഹരിയിലായിരുന്നു.

ഏഴര ആയപ്പോഴേക്കും വിവിധ അടുക്കളകളിൽ ഉണ്ടാക്കിയ ഇസ്സലിയും, ഇടിയപ്പവും, ചോറും, ചപ്പാത്തിയും, കറികളും കൊണ്ട് രാത്രിഭക്ഷണം ഒരു ആഘോഷമായി മാറി. 9നു III A/C യുടെ ശീതളിമയിൽ എല്ലാവരും കിടന്നു. ലോവർ ബർത്തുകൾ മുതിർന്നവർക്ക് നൽകി താഴ്ന്ന വയസ്സുകാർ മുകളിൽ കയറി. ഇത്തരം പരസ്പര സന്ദേഹ സൗഹൃദ സേവനങ്ങൾക്കുള്ള ഒരു തുറന്ന വേദി കൂടിയാണ് ഇത്തരത്തിലുള്ള ഗ്രൂപ്പ് യാത്രകൾ. നേരം വെളുത്തപ്പോൾ കൊങ്കൺ പാതയുടെ ഭംഗി ആസ്വദിക്കുവാൻ വീണ്ടും സമയം ഉണ്ടായിരുന്നു. തലേ ദിവസത്തെ ഇസ്സലിയും, ചപ്പാത്തിയും, റൊട്ടിയും ജാമുമായി ഒരു പ്രാതൽ. ഉച്ചക്ക് തീവണ്ടിയിലെ ചോറു വാങ്ങി വീടുകളിൽ നിന്ന് കൊണ്ടു വന്നിരുന്ന കാളൻ, പുളിഞ്ചി, നാരങ്ങാക്കറി ഇവ ചേർത്ത് ഒരു ഉറണും ഉറക്കവും.

ഉച്ചക്ക് 1 മണിക്ക് ബോംബെ പൻവേലിലെത്തിയപ്പോൾ ഞങ്ങളുടെ കൂടെ കൂടെണ്ടിയിരുന്ന ഗോപിയും രാധയും റെഡി. പുനയിൽ നിന്ന് ഇവർ രാവിലെ പുറപ്പെട്ട് ഇവിടെ കാത്തുനിൽക്കുകയായിരുന്നു. അന്ന് രാത്രി കഴിഞ്ഞ് പുലർച്ചെ 3 മണിക്ക് ഭോപ്പാൽ റെയിൽവേ സ്റ്റേഷനിലെത്തി. വിവേകാനന്ദയുടെ ഗൈഡ് ശ്യാം ഞങ്ങളെ തിരുർ മുതൽ അനുഗമിച്ചിരുന്നു. 3 മിനിട്ട് മാത്രം നിൽക്കുന്ന ട്രെയിനിൽ നിന്ന് 37 പേരും, ലഗ്ഗേജും പരസ്പര സഹായം കൊണ്ട് 2 മിനിറ്റിനുള്ളിൽ പ്ലാറ്റ്ഫോമിലിറങ്ങി. ഞങ്ങളെ അക്ഷരാർത്ഥത്തിൽ പൊതിഞ്ഞു നിർത്തിയ പോർട്ടർമാരുമായുള്ള ഒരു ഹിന്ദി വിലപേശലിന് ശേഷം എല്ലാ ലഗ്ഗേജുകളും ഞങ്ങളേ കാത്തു കിടന്നിരുന്ന റേഡിയറ്റ് ട്രാവൽസിന്റെ 41 seater A/c Bus ന്റെ ഡിക്കിയിൽ എത്തി. ലഗ്ഗേജിന്റെ കൃത്യമായ ഇറക്കലും,

പോർട്ടർമാരെ അനുഗമിക്കലും സംഘത്തിലുള്ള ചെറുപ്പക്കാർ ഏറ്റെടുത്തു. സൂപ്പർവിഷൻ മുതിർന്നവരും കൂടി. മറ്റുള്ളവരെല്ലാം കോണി, എസ്കലേറ്റർ വഴി കയറി ബസ്സിലെത്തിയപ്പോഴേക്കും ലഗ്ഗേജ് ഡിക്കിയിലായി കഴിഞ്ഞിരുന്നു. ഞങ്ങളുടെ മറ്റുള്ള മുൻയാത്രകളിൽ ചെയ്തിരുന്നതുപോലെ തന്നെ മുൻ സീറ്റുകളെല്ലാം അർഹതപ്പെട്ട മുതിർന്നവർക്കും, ദേഹാസ്വസ്ഥ്യമുള്ളവർക്കും ഒഴിച്ച് വെച്ച് പിൻസീറ്റിലേക്ക് പോയവരേ തിരിച്ച് വിളിച്ച് ബാക്കിയുള്ള മുൻസീറ്റിലേക്ക് ഇരുത്തേണ്ടി വന്നു. ഇതു നാം അറിഞ്ഞ് ആചരിക്കേണ്ട ഒരു നല്ല പാഠമാണ്.

ഗൈഡ് ശ്യാം അന്നത്തെ പരിപാടികളേപറ്റി ഹ്രസ്വമായി വിശദീകരിച്ച ശേഷം ബസ്സ് 160 കി.മി ദൂരെയുള്ള ഉജ്ജയിനിലേക്ക് കുതിച്ചു. ഭോപ്പാൽ, ഉജ്ജയിൻ, നാലുവരി പാതയിലൂടെ, 3.30 മണിക്കൂർ താണ്ടി ഞങ്ങൾ രാവിലെ 7.30ന് ഹോട്ടൽ ഉജ്ജയിനിലെത്തി. നമുക്കു വേണ്ടി വിവേകാനന്ദ ഏർപ്പാടാക്കിയിരുന്ന കൂക്ക്, കിച്ചനുമായി ഡൽഹിയിൽ നിന്ന് നേരത്തെതന്നെ ഉജ്ജയിനിലെത്തി ചായയും പ്രഭാത ഭക്ഷണവും ഒരുക്കിയിരുന്നു. പ്രഭാത ചായ കൂടിച്ച്, കൂട്ടിച്ച്, ഭക്ഷണം കഴിച്ച് 3 മണിക്കൂർ വിശ്രമത്തിന് ഉച്ചയുണും കഴിച്ച് ഒന്നരയോടെ ശ്രീ മഹാകാലേശ്വര ജ്യോതിർലിംഗദർശനത്തിനായി പുറപ്പെട്ടു. 3 മണിയോടെ എത്തി 150 രൂപയുടെ പ്രത്യേക ദർശന ടിക്കറ്റിൽ, 3 മണിക്കൂർ ക്യൂ ഒഴിവാക്കി, ദർശനം നടത്തി. ശൈവപഞ്ചാക്ഷരീ ജപിച്ചൊഴുകുന്ന ക്ഷിപ്രാനദിയുടെ തീരത്താണ് കലിയുഗത്തിലെ ആത്മാക്കളേ മോക്ഷകവാടത്തിലേക്ക് നയിക്കുന്ന മഹാകാലേശ്വരക്ഷേത്രം. ഇവിടുത്തെ തപസ്വികളെ ഉപദ്രവിച്ചുകൊണ്ടിരുന്ന അസുര രാജാവായ ദുഷ്നെ വധിച്ച ശിവൻ, അവരുടെ അപേക്ഷ പ്രകാരം ജ്യോതിർലിംഗരൂപത്തിൽ ഇവിടെ കുടികൊണ്ടു എന്നാണ് ഐതിഹ്യം. അതുപോലെ ശിവൻ വിഷ്ണുവിന്റെ മുമ്പിൽ ചെന്നപ്പോൾ വിഷ്ണു വിരൽ ചൂണ്ടി കോപിപ്പിച്ചുവെന്നും, ശിവൻ പിനാകശൂലം കൊണ്ട് വിരൽ മുറിച്ചപ്പോൾ ഒഴുകിയ ചോരയാണ് ക്ഷിപ്രാനദിയായി മാറിയതെന്നും മറ്റൊരു ഐതിഹ്യം. ക്ഷേത്രത്തിന്റെ ആകാരപ്രാകാരഭംഗി കണ്ടുതന്നെ അറിയണം.

അവന്തികായം വിഹിതാവതാരം
 മുക്തിപ്രദാനായച സജ്ജനാനം“
 അകാല മൃത്യോപരിരക്ഷണാർത്ഥം
 വന്ദേ മഹാകാലമഹാസുരേശം““



എന്ന് സ്മൃതിച്ച് കാലന്റെ കാലനായ മഹാകാലേശ്വരചരണങ്ങളിൽ തൊട്ട് തൊഴുത് പ്രണമിച്ച് ഇവിടത്തേ അടുത്ത പ്രധാനക്ഷേത്രമായ ഗർകാളികാക്ഷേത്രത്തിലേക്ക് പുറപ്പെട്ടു. അഭിജ്ഞാന ശാക്തന്മാരും, കുമാരസംഭവവും, മേഘദൂതം, വിക്രമോർവ്വശീയവും, മൃച്ഛകടികവും നമുക്ക് സമ്മാനിച്ച ആട്ടിടയൻ ബാലനെ കാളിദാസനാക്കി മാറ്റിയ പുണ്യക്ഷേത്രം. കാളീദേവി ദേശാടനത്തിന് പോയ സമയത്ത് ശ്രീകോവിലിൽ കേറിയിരുന്ന് തിരിച്ചെത്തിയ കാളിയുടെ, അകത്താർ എന്ന ചോദ്യത്തിന്, പുറത്താർ എന്ന മറു ചോദ്യമയ്ത അജപാലബാലൻ, പുറത്ത് കാളി എന്ന മറുപടിക്ക്, അകത്ത് ദാസൻ എന്നുത്തരം പറഞ്ഞ്, നാവിന്മേൽ കുറിച്ച സരസ്വതീക്ഷേത്രത്തിനാൽ കാളിദാസനായി മാറിയ പുണ്യസങ്കേതം. സംസ്കൃത കാവ്യങ്ങളുടെ ശീലുകൾ അറിയുന്നവർ ഈ സ്ഥലത്തെത്തുമ്പോൾ പുളകാങ്കിതരാകുന്നതു കാണാം. പിന്നീട്, ഭഗവാൻ ശ്രീകൃഷ്ണനും, സുദാമ (കുചേലൻ) മുതലായ കൃഷ്ണ സതീർത്ഥ്യരും വിദ്യ അഭ്യസിച്ചിരുന്ന സാന്ദീപനി മുനിയുടെ ആശ്രമവും അതിനോടനുബന്ധിച്ച് MPTDC ഒരുകിടയിട്ടുള്ള ശ്രീകൃഷ്ണ മ്യൂസിയവും സന്ദർശിച്ചു. അക്ഷരനഗരിയായ ഉജ്ജയിനിയുടെ ചുമതലക്കാരനായ കാലദൈവന്റെ ക്ഷേത്രവും, ഹരസിദ്ധിമാതാ ക്ഷേത്രവും സന്ദർശിച്ച്, 7.30-ഓടെ ഹോട്ടലിൽ തിരിച്ചെത്തി. 13-ാം തിയ്യതിയിലെ പ്രോഗ്രാം മനസ്സിലാക്കി ശീതീകരിച്ച ഹോട്ടൽ മുറിയിൽ ഉറങ്ങി.

യാത്രയുടെ രണ്ടാം ദിവസം തുടങ്ങിയത് 4 മണിക്കുള്ള ചായയോടു കൂടിയാണ്. 6 മണിക്ക് പ്രാതൽ കഴിച്ച് ആറരയ്ക്ക് ലഗ്നേഷുകൾ പാക്ക് ചെയ്ത് ഓങ്കാരേശ്വര ജ്യോതിർലിംഗ ക്ഷേത്രത്തിലേക്ക് 4 മണിക്കൂർ യാത്ര ചെയ്ത് 10.30-നെത്തി, 100 രൂപക്കുള്ള പ്രത്യേക ദർശനം നടത്തി, നീണ്ട ക്യൂ ഒഴിവാക്കി. വിന്യാചലത്തിനടുത്തുള്ള പുണ്യനദിയായ നർമ്മദയിലെ ഒരു ദീപാണ് ഓങ്കാര ദീപ്. ശൈവ സാന്നിധ്യത്തിനു പുറമേ ബ്രഹ്മ വിഷ്ണു സാന്നിധ്യവുമിവിടെയുണ്ട്. വിഷ്ണു സാന്നിധ്യം അതിശക്തമാകയാൽ, തുളസി കൂടി ഇവിടെ പൂജക്കെടുക്കുന്നു. ലിംഗത്തെ തൊട്ടുതൊഴുവാനുള്ള സൗകര്യവുമുണ്ട്. - ആദിശങ്കരാചാര്യൻ തന്റെ പ്രസിദ്ധമായ ഓങ്കാരേശ്വര സ്മൃതി രചിച്ചത് ഈ സുന്ദരദീപിൽ വെച്ചായിരുന്നു.

കാവേരികാ നർമ്മദയോ: പവിത്രേ സമാഗമേസജ്ജനതാരണായാ:“

സദൈവ മന്ധാത്യ പുരേവസന്ത മോങ്കാരമീശം ശിവമേക മീഡയേ.“

അടുത്തുള്ള ഡാബ്ബയിൽ വച്ച് നേരത്തെ തയ്യാറാക്കി ബസ്സിൽ സൂക്ഷിച്ചിരിക്കുന്ന ഭക്ഷണം കഴിച്ച് 2 മണിയോടെ തിരിച്ച് 5 മണിക്കു ഇൻഡോറിലെത്തി.

അന്ന് ഉത്രാട ദിവസമായിരുന്നതിനാൽ ഓണം ആഘോഷിക്കുവാൻ നേരത്തെ തീരുമാനിച്ച പ്രകാരം 7.30 മുതൽ 8.30 വരെ താമസിച്ചിരുന്ന പ്രശാന്ത് ഹോട്ടൽ ഹാളിൽ ഓണം അരങ്ങേറി. ഓണക്കവിത, ഓണപ്പാട്ട്, തിരുവാതിരകളി, ഓണപ്രസംഗം, വഞ്ചിപ്പാട്ട്, ഓണസന്ദേശം, എന്നിവ ഗംഭീരമായി നടന്നു. വലിയ നിലവിളക്കും, മൈക്ക്സെറ്റും സംഘടിപ്പിച്ച് തന്ന് ഹോട്ടൽ ജീവനക്കാർ നമ്മുടെ ഓണാഘോഷത്തിന് കൊഴുപ്പു കൂട്ടി. പിന്നീട് എരിശ്ശേരി, ഇസ്റ്റ, തോരൻ, കാളൻ, സാമ്പാർ, പുളിഞ്ചി, നാരങ്ങ, ഇഞ്ചിതൈര്, രസം, തൈര്, പപ്പടം, 2 തരം ഉപ്പേരി, പഴം നൂറുക്ക്, പാലട ഉൾപ്പെടെയുള്ള ഓണസദ്യയും നടന്നു. ഹോട്ടൽ മാനേജരും, ജോലിക്കാരും ഇവയിൽ പങ്കാളികളായി. 2-ാം ദിവസം രാത്രി 10 മണിക്ക് തിരശ്ശീലവീണ്.

3-ാം ദിവസം 5 മണിക്കുണർന്ന് ആറരക്ക് പ്രഭാത ഭക്ഷണം കഴിച്ച് 7 മണിയോടെ ഹോട്ടൽ ഒഴിഞ്ഞ്, ബസ്സിൽ ഭോപ്പാലിലേക്ക് തിരിച്ചു. നാലര മണിക്കൂർ യാത്രചെയ്തു ഭോപ്പാലിലെത്തി. പന്ത്രണ്ടര മുതൽ ഒന്നേകാൽ വരെ Dancing Boat ൽ ഭോപ്പാൽ കായലിൽ നൃത്ത സംഗീത അകമ്പടിയോട് കൂടി ബോട്ടിംഗ് നടത്തി. 3.10ന് ശതാബ്ദി എക്സ്പ്രസ്സിൽ ഡാൻസിയിലേക്ക് പോകേണ്ടത് കൊണ്ട് മറ്റു ലോക്കൽ ഭോപ്പാൽ Sight Seeing ഒഴിവാക്കി, ഭക്ഷണം കഴിച്ച് 2.30ന് റെയിൽവെസ്റ്റേഷനിൽ എത്തി. ലഗ്നേഷുകളുമായി 3.20ന് മുൻകൂട്ടി ബുക്ക് ചെയ്ത ശതാബ്ദി ട്രെയിനിൽ A/c Chair Car ൽ യാത്ര ഡാൻസിയിലേക്ക്. കേറിയ ഉടനെ തന്നെ ടിക്കറ്റിൽ ഉൾപ്പെട്ടിരുന്ന വിഭവ സമൃദ്ധമായ വെജ് ഭക്ഷണം വിളമ്പി തന്നു. ഈ ഉല്ലാസ തീവണ്ടി യാത്രയും ഒരനുഭവമായിരുന്നു. ഡാൻസിയിൽ 6.45 നെത്തി ലഗ്നേഷുകളെല്ലാമിറക്കി ബസ്സിൽ, ഡാൻസിയിലെ യാത്രിക്ക് ഹോട്ടലിൽ എത്തി ഭക്ഷണം കഴിച്ച് 10ന് ദിവസം അവസാനിപ്പിച്ചു.

4-ാം ദിവസം തുടങ്ങിയത് 5 മണിക്കാണ് 6.30ന് പ്രാതൽ കഴിച്ച് അടുത്തുള്ള ശ്രീരാമരാജ ക്ഷേത്രത്തിൽ ദർശനം നടത്തി, 7മണിക്ക് ഡാൻസി





കോട്ടയിലെത്തി. ഒന്നാം സ്വാതന്ത്ര്യ സമരത്തിന്റെ ഉജ്ജ്വലപോരാളിയായിരുന്ന ഭാരതീയ വനിതയായ ഡോ.സിറാണിയെ നാം അനുസ്മരിക്കുന്നതും നമിക്കുന്നതും ഇവിടെയാണ്. കൊട്ടാര ഗൃഹലോചനയുടെ ഭാഗമായി ഭർത്താവിനെ നഷ്ടപ്പെട്ട ദത്തുപുത്രനെ രാജാവാക്കി ഭരിച്ചതിൽ കോപാകുലരായ ബ്രിട്ടീഷുകാർ ഭർത്താവിന്റെ സഹോദരന്റെ സഹായത്താൽ കോട്ട ആക്രമിച്ച് കീഴടക്കി. ഡോ.സിറാണി കുതിരപ്പുറത്ത് മതിൽ ചാടി വിശ്വസ്ഥയായ പരിചരിക്കയുടെ സഹായത്തോടെ രക്ഷപ്പെട്ട ഗാളിയറിലെത്തി, രാജാവിനോട് സഹായമഭ്യർത്ഥിച്ചിട്ട് കിട്ടാതെ വന്നപ്പോൾ ബ്രിട്ടീഷുകാരോട് സ്വയം ഏറ്റുമുട്ടി അവരുടെ തോക്കിനിരയായി വീരമൃത്യു വരിച്ച കഥ നമ്മെ രോമാഞ്ചിതരാക്കും. റാണിയുടെ ജംബിങ് പ്ലേസ്, പീരങ്കികളുടെ സ്ഥാനങ്ങൾ, പട്ടാളക്കാരെ നിയമിച്ച സ്ഥലങ്ങൾ, കുറ്റവാളികളെ അടച്ചിട്ടിരുന്ന ജയിൽ, അവർക്ക് ഭക്ഷണം എറിഞ്ഞു കൊടുത്തിരുന്ന തുള്ളകൾ ഇവയെല്ലാം വിസ്മയത്തോടെ കണ്ടറിഞ്ഞു.

9 മണിയോടെ പോയത് ഓർച്ച കൊട്ടാരത്തിലേക്കാണ്, 100 ഏക്കറിൽ ഒരു കൊട്ടാരം. ഇന്ന് ഹെറിട്ടേജ് പദവിയും MPTC ഹോട്ടൽ സമുച്ചയവും നിൽക്കുന്ന, മദ്ധ്യപ്രദേശിലെ രാജാക്കന്മാരുടെ പ്രതാപവും, ശക്തിയും, സമ്പൽ സമൃദ്ധിയും വിളിച്ചോതുന്ന പുരാതന കൊട്ടാരം. രാജാക്കന്മാരുടെ ഡർബാർ, പൊതുജന സദസ്സിന് പ്രത്യേക സംവിധാനം രാജ്ഞിമാർക്കും സ്ത്രീകൾക്കും പ്രത്യേക സൗകര്യങ്ങൾ, 24 മണിക്കൂറും കാറ്റ് കിട്ടുന്ന ഹവാ മഹൽ, അന്നുപയോഗിച്ചിരുന്ന കക്കൂസ് സംവിധാനങ്ങൾ, ചുടുവെള്ളം ഒരുക്കുന്ന രീതികൾ എന്നു വേണ്ട നമ്മുടെ യാത്രയെ പരിപൂർണ്ണമാക്കിയ ഒരു മറക്കാനാകാത്ത കാഴ്ച. ഹിന്ദു രാജാക്കന്മാർ പണിത, പിന്നീട് വന്ന അക്രമകാരികളായ മുഗൾ ഭരണാധികാരികൾ, മുഴുവനും നശിപ്പിക്കാത്ത അവശേഷിക്കുന്ന കൊട്ടാരങ്ങളിൽ ഒന്ന്. ഒന്നര മണിയോടെ ചുരുങ്ങിയ സൗകര്യത്തോടെയുള്ള ഭക്ഷണവും ഖജുരാഹോയിലിരിക്കുള്ള യാത്രയും. 5 മണിക്കൂർ യാത്ര, വനഭൂമിയിൽ കൂടി ഒന്നര മണിക്കൂർ. വനഭൂമിയാണെങ്കിലും കൃഷി തന്നെ കൃഷി. ഒരിഞ്ചു സ്ഥലം പോലും തരിശായി കണ്ടില്ല. ചോളം, നെല്ല്, ഉരുളകിഴങ്ങ്, സോയ, വിവിധ തരം പുഷ്പങ്ങൾ ഇവ വളരെ ശ്രദ്ധയോടെ കൃഷി ചെയ്യപ്പെടുന്നു. നാലര മണിയോടെ ഒരു പെട്രോപമ്പിലുള്ള ട്രോയ്ലെറ്റിംഗും, അടുത്തുള്ള

ഓലപുരയിലെ ഇഞ്ചിച്ചായയും യാത്രക്ക് ഹരമേകി. ആറര മണിക്ക് ഖജുരാഹോയിൽ, ഹോട്ടൽ ഹാർമണിയിൽ ചെക്കിൻ ചെയ്തു. വിവിധ യാത്രികർ ഷോപ്പിങ്ങിനിറങ്ങി. 400 മുതൽ 1000 രൂപ വരെയുള്ള ബാംബൂസാരികളും, മറ്റും വാങ്ങി പലരും യാത്ര കൂടുതൽ ചെലവുള്ളതാക്കിത്തീർത്തു. 9നു ഭക്ഷണം കഴിച്ചു. ലൈറ്റുണ്ടു.

അഞ്ചാം ദിവസം ആരംഭിച്ചത് രാവിലെ 4 മണിക്ക് ഖജുരാഹോയിലെ വില്ലു ടൈപ്പ് ഹോട്ടലിലായിരുന്നു. ഇരു നില കെട്ടിടങ്ങൾ മാത്രമേ ഇവിടെ അനുവദിക്കുകയുള്ളൂ. വിദേശയാത്രികളെ ഉദ്ദേശിച്ചുള്ള ഹോട്ടലുകളിൽ Italian Cuisine, German flowers, എന്നെല്ലാമുള്ള ബോർഡുകൾ കാണാമായിരുന്നു. തുറന്ന സ്ഥലങ്ങളിലെ ഇരിപ്പിടങ്ങളും ജലധാരയും ഈ ഹോട്ടലിന്റെ ആകർഷണങ്ങളായിരുന്നു. 6 മണിക്ക്, 5 മിനിട്ട് നടന്ന് ഖജുരാഹോ ക്ഷേത്ര സമുച്ചയത്തിലെത്തി. ഈ സമുച്ചയം ശില്പ വൈവിധ്യങ്ങളുടെ കേളീ രംഗമാണ്. അചേതനമായ ശിലാഖണ്ഡങ്ങളെ സചേതനമാക്കുന്ന ശില്പ വൈവിധ്യം ഇവിടെ പൂർണത നേടുന്നു. രജപുത്രവംശജരായ ചന്ദേല രാജാക്കന്മാർ 10 ഉം 11 ഉം നൂറ്റാണ്ടുകളിൽ പണി കഴിപ്പിച്ചതാണിവ. നര-നാരീ സംയോഗവും ഭക്തിയും ഇവിടെ സംഗമിക്കുന്നു. ഇവിടത്തെ സ്ത്രീ പ്രതിമകൾ ദേവസുന്ദരികളെ പോലെ മനോഹാരികളാണ്. ഇൻഡോ ആര്യൻ ശില്പകലയിലൂടെ, വാത്സ്യായൻ മഹർഷി വിവരിച്ച അറുപത്തിനാല് സംയോഗരീതികളിലും നാം ഇവിടെ ദർശിക്കുക, അശ്ശീലമല്ല, മറിച്ച് ഭക്തിയാണ്. ഒരിക്കൽ അമിത ഭക്തികാരണം കൂടുംബ ജീവിത വിരക്തിയിൽ നിന്ന് ജനങ്ങളെ ലൗകിക ജീവിതത്തിലേക്ക് തിരിച്ചു കൊണ്ടു വരുവാനായത്രേ, ഈ സംയോഗ ശില്പങ്ങൾ കൊത്തി വയ്ക്കപ്പെട്ടത്. 33 മീറ്റർ നീളവും, 120 മീറ്റർ ഉയരവും ഉള്ള കാന്തരിയ ക്ഷേത്രവും AD 950 ൽ യശോദ വർമ്മൻ സ്ഥാപിച്ച ലക്ഷ്മണക്ഷേത്രവും, AD1920 ൽ ഹർഷൻ വർദ്ധൻ നിർമ്മിച്ച മാതംഗേശ്വര ക്ഷേത്രവും, ഇവിടെ തലയുയർത്തി നിൽക്കുന്നു, വേൾഡ് ഹെറിറ്റേജിന്റെ ഭാഗമായി- ലോകത്തിലുള്ള എല്ലാ സന്ദർശകർക്കും ഒരേ ആനന്ദം പകർന്നു കൊണ്ട്.

ഈ രതിരൂപ ശില്പങ്ങളെപ്പറ്റി ഞങ്ങളുടെ ഒരു പ്രധാന യാത്രികൻ തന്ന മുന്നറിയിപ്പിൽ നിന്ന് എന്നെ കുറച്ചെങ്കിലും ഭയവിമുക്തനാക്കുന്നതായിരുന്നു, ഇവയെ നമുക്ക്, പരിചയപ്പെടുത്തിത്തന്ന വാചാലനായ ഗൈഡിന്റെ മൊഴികൾ. 11 മണിക്കൂർ ബസ്



യാത്രയും ഒരു രാത്രി താമസവും, ഈ വെറും രണ്ടര മണിക്കൂർ കാഴ്ചക്ക് വേണ്ടിവന്നു എന്ന കഷ്ടനഷ്ടബോധം മുഴുവനും നീങ്ങിയാണ് ഞങ്ങൾ ഒരു ഫുൾ ഫോട്ടോ സെഷനു ശേഷം ക്ഷേത്ര സമുച്ചയം വിട്ടത്. തുടർന്ന് പ്രാതലിനു ശേഷം പാക്ക് ചെയ്ത് ഹോട്ടൽ വിട്ട് ഡ്രാൻസിയിലേക്ക് മടക്കം ബസ്സ് യാത്ര. പതിവുപോലെ ബസ്സിൽ വിഷ്ണു - ലളിതാസഹസ്രനാമവും, ഭജനയും പാട്ടും, അന്താക്ഷരിയും, ടൂറിനെപ്പറ്റിയുള്ള 10 വയസ്സു മുതൽ 80 വയസ്സു വരെയുള്ളവരുടെ അഭിപ്രായ പ്രകടനങ്ങളുമായി, വഴിയിലെ ഇഞ്ചിച്ചായയും, ഭക്ഷണവും കഴിഞ്ഞ് മൂന്നരക്ക് ഡ്രാൻസി Railway Station ൽ എത്തി. 5.45 നുള്ള കേരള എക്സ്പ്രസ്സിൽ മടക്ക യാത്ര ആരംഭിച്ചു. അന്നു രാത്രി ചെങ്കുറാഹോയിൽ നിന്ന് പാർസൽ ചെയ്ത ചപ്പാത്തിയും പിറ്റേദിവസം ട്രെയിൻ ഭക്ഷണവുമായി മൂന്നാം ദിവസം രാവിലെ

37 പേരും പാലക്കാട്, ഒറ്റപ്പാലം, തൃശൂർ, ആലുവ, എറണാകുളം സ്റ്റേഷനുകളിലിറങ്ങി ആനന്ദപൂർവ്വം വീട്ടിലെത്തി. 2016-ലെ ഒരു മേജർ ടൂർ സമാപിച്ചു. ഈശ്വരാനുഗ്രഹത്താൽ യാത്രയിൽ ഉൾപ്പെട്ട ആർക്കും തന്നെ വിശേഷിച്ച് ഒരു അസുഖമോ, അസ്വാസ്ഥ്യമോ ഉണ്ടായില്ല എന്ന് പ്രത്യേകം സൂചിപ്പിക്കട്ടെ. - ഹരിദാ •

എറണാകുളം കരയോഗത്തിന്റെ പ്രതിമാസ പാർക്കിൻസൺസ് രോഗചികിത്സാക്ലിനിക് 2016 ഡിസംബർ മാസം 11-ാം തീയതി, ഞായറാഴ്ച രാവിലെ 10 മണിക്കും, വയോമിത്രം മെഡിക്കൽ ക്യാമ്പ് ഡിസംബർ 12-ാം തീയതി തിങ്കളാഴ്ച ഉച്ചയ്ക്ക് 2 മണിക്കും ഇകെഎൻഎം പോളിക്ലിനിക്കിൽ വച്ച് നടത്തുന്നതാണ്.

ജനറൽ സെക്രട്ടറി

കവിത

അകം



പറവൂർ രാജഗോപാൽ

മടക്കിവെക്കാത്ത
 പുസ്തകത്തിന്റെ ഏടുകളിൽ
 അവളെന്ന കവിതയാണ്
 കഥയാണ്.....
 അവളാണ്
 പുനരാവർത്തനങ്ങളിലൂടെ
 പറഞ്ഞുപോയ കഥകളിലെ കഥ.
 പാടിയ കവിതകളിലെ
 കാവ്യഭാവന.
 ഒരു കുറിമാനത്തിൽ
 അന്നവൾ പകർത്തിവെച്ചത്
 സ്വന്തം അകം തന്നെയായിരുന്നു.
 അനുവാദത്തിനു നിൽക്കാതെ
 അകം സ്വന്തമാക്കി കടന്നിരുന്നവൾ.
 ആ കുറിമാനം പിന്നീടെന്നോ
 കാറ്റുകൊണ്ടുപോയി.
 അവൾ മറ്റൊരാളിന്റെ കൂടെയായി.
 മനസ്സിന്റെ ഓടാമ്പൽ നീക്കി
 മലർക്കെ തുറന്നാൽ,
 ഹൃദയനാളത്തിന്റെ വെട്ടുപാടിൽ

അകം നിറയെ മുറിവുകളുടെ
 നീറ്റുന്ന ഇടങ്ങൾ കാണാം.
 മുളളുകൾ കൊണ്ട് മനസ്സുനോവിച്ച
 മഞ്ഞുകാലങ്ങളുണ്ട് സ്വന്തമായി.
 അകം അറിയാതെ,
 കാണാതെ പോയവരാണ് അധികം.
 ആത്മാർത്ഥതക്ക്
 ആത്മവഞ്ചനകൊണ്ട്
 ശിക്ഷിച്ചവരാണ് പലരും.
 അകത്തൊരു കിളി
 എല്ലാം കണ്ടും കേട്ടും
 സഹിച്ചും സഹികെട്ടും ഇരിപ്പുണ്ട്,
 പറന്നുപോകാതെ.
 ഒരിക്കൽ ആ കിളി
 പറന്നുപോകും.
 അകംവിട്ട്,
 അനക്കമില്ലാതെ കിടക്കുന്ന
 ശരീരം വിട്ട്
 പറ്റിയൊരിടം തേടി !





മഹർഷി വസിഷ്ഠനും മഹർഷി വിശ്വാമിത്രനും



ഡോ.രാജേശ്വരി കുഞ്ഞമ്മ.

സ പ്തർഷിമാരിലൊരാളായ വസിഷ്ഠൻ മന്വന്തരകാലത്തു ജീവിച്ചിരുന്ന മഹർഷി വര്യനാണ്. ബ്രഹ്മാവിന്റെ മാനസപുത്രനായ വസിഷ്ഠമഹർഷിയുടെ ഭാര്യയുടെ പേര് അരുന്ധതി എന്നായിരുന്നു. വസിഷ്ഠമഹർഷിയും അരുന്ധതിയും സന്തോഷകരമായ ദാമ്പത്യബന്ധത്തെ പ്രതിനിധാനം ചെയ്യുന്നു. ഈ മഹർഷി ദമ്പതികൾ ഭാരതീയ സാംസ്കാരികദാമ്പത്യ കാഴ്ചപ്പാടിൽ നിന്നുകൊണ്ടു വർത്തിക്കുന്നതിനാൽ വസിഷ്ഠമഹർഷിയെ അരുന്ധതിനാഥൻ എന്നും പറയപ്പെടുന്നു. നവപ്രജാപതികളിലൊരാളായ വസിഷ്ഠൻ ഋഗ്വേദത്തിന്റെ 7-ാം മണ്ഡലത്തിന്റെ പ്രധാന രചയിതാവായും വസിഷ്ഠസംഹിതയുടെ രചയിതാവായും കണക്കാക്കപ്പെടുന്നു. വസിഷ്ഠൻ ഗംഗാനദിയുടെ തീരത്ത് ആശ്രമവാസം നയിച്ചിരുന്നു.

വിഷ്ണുപുരാണത്തിൽ പുലസ്ത്യ മഹർഷിയുടേയും വസിഷ്ഠമഹർഷിയുടേയും കഥ വിവരിക്കുന്നു. വസിഷ്ഠമഹർഷി യുഗയുഗങ്ങളായി ധാരാളം രാജാക്കന്മാരുടെ കുടുംബഗുരുവായി വിവരിക്കുന്നുണ്ട്. അയോദ്ധ്യയിൽ ദശരഥമഹാരാജാവിന്റെ കുലഗുരുവായി രാമായണത്തിൽ വർണ്ണിക്കുന്നുണ്ട്. ദശരഥപുത്രന്മാർക്ക് നാമകരണം ചെയ്തത് വസിഷ്ഠമുനിയാണ്. പരമപ്രീതനായ വസിഷ്ഠൻ ജ്യേഷ്ഠൻ രാമനെന്നും കൈകേയീസുതൻ ഭരതനെന്നും സുമിത്രയുടെ പുത്രന്മാർക്ക് ലക്ഷ്മണനെന്നും ശത്രുഘ്നനെന്നും പേരിട്ടു. രാമലക്ഷ്മണന്മാരെ വിശ്വാമിത്ര മഹർഷിക്കൊപ്പം പറഞ്ഞയക്കാനും, പിന്നീട് ജാനകീ രാമ വിവാഹത്തിന് കുടുംബവർണ്ണന നടത്തുമ്പോൾ മഹർഷി വസിഷ്ഠൻ ഇക്ഷ്വാകു കുലത്തിന്റെ ദൈവതം തന്നെയാണെന്നും എല്ലാകാര്യങ്ങളിലും പ്രമാണവും ആണെന്നും അതിനാൽ ശ്രീരാമന്റെ കുലത്തേക്കുറിച്ചു വിവരിക്കാൻ മറ്റാരും തന്നെയില്ലായെന്നുമാണ് ദശരഥൻ പറയുന്നത്

മുനി വസിഷ്ഠനേക്കുറിച്ച് ധാരാളം കഥകൾ പ്രചാരത്തിലുണ്ട്. ഒരിക്കൽ സരസ്വതീ നദിയിൽ ജീവത്യാഗം ചെയ്യാൻ മുനി ശ്രമിച്ചു. പക്ഷേ, സരസ്വതീനദി ഉടൻ തന്നെ നൂറോളം കൈവഴികളായി മാറിയെന്നും പറയപ്പെടുന്നു. എന്തായാലും സരസ്വതീ നദി ഈ പല വഴികളിലായി ഒഴുകുന്നത് ഒരു ചരിത്ര

സത്യം തന്നെയാണ്. ഗൗഹട്ടിയിൽ വസിഷ്ഠാശ്രമവും ഉണ്ട്. ആസാം മേഖലയിലേപ്പോലെ തന്നെ ഹിമാചൽ പ്രദേശിൽ വസിഷ്ഠക്ഷേത്രം ഉണ്ട്. വസിഷ്ഠഗൃഹകളുമുണ്ട്. ഏറ്റവും ശ്രദ്ധേയമായ കാര്യം തൃശൂരിൽ ആറാട്ടുപുഴ പുരം നടത്തുന്ന ശാസ്താക്ഷേത്രത്തിൽ വസിഷ്ഠമഹർഷിക്ക് പ്രധാന സ്ഥാനം തന്നെയുണ്ട്. തൃപ്രയാർ ശ്രീരാമക്ഷേത്രത്തിൽ നിന്ന് ശ്രീരാമൻ ഇവിടെ വന്ന് കുലഗുരുവിനെ വന്ദിക്കുന്നുവെന്നും വിശ്വസിക്കപ്പെടുന്നു

ആകാശത്ത് വടക്കുഭാഗത്തായി ഒരു കുട്ടം നക്ഷത്രങ്ങൾ ഇംഗ്ലീഷ് അക്ഷരം “ഡ” വിന്റെ ആകൃതിയിൽ കാണപ്പെടുന്നതിൽ 7-ാം സ്ഥാനമാണ് മുനിപുംഗവൻ വസിഷ്ഠന്റേത്. മരീചി, അത്രി, അംഗിരസ്, പുലസ്ത്യ, പുലഹ, കത്രൂ, വസിഷ്ഠ എന്നീ ക്രമത്തിലാണ് വേദത്തിന്റെ പൊരുളറിയാവുന്ന ഈ ജ്ഞാനികളുടെ സ്ഥാനം. വസിഷ്ഠൻ എന്നാൽ ലോകനായകൻ, അതായത് ഈ ലോകത്തിന്റെ ഐശ്വര്യം കാത്തു സൂക്ഷിക്കുന്നവൻ എന്നർത്ഥം. ധർമ്മികതയുടേയും ത്യാഗമനോഭാവത്തിന്റെയും പ്രതിബിംബമായ അരുന്ധതീദേവി ആണ് വസിഷ്ഠനക്ഷത്രത്തിന്റെ അടുത്ത് ചെറുതായി കാണുന്ന നക്ഷത്രമെന്നും പറയപ്പെടുന്നു.

പതിനായിരക്കണക്കിന് ശിഷ്യന്മാരുള്ള വസിഷ്ഠമുനിയെ കുലപതി എന്നും അറിയപ്പെടുന്നു. ധർമ്മബോധം വളർത്തി പഠിതാക്കളിൽ അച്ചടക്കം വളർത്തുക, തപസ്സു ചെയ്യുക ഇങ്ങനെ മുനിവര്യൻ ലോകനന്മക്കായി അഹോരാത്രം പ്രവർത്തിച്ചിരുന്നു ഇതിനായി കോപത്തേയും ആഗ്രഹങ്ങളേയും കടിഞ്ഞാണിട്ടു. സമാധാനവും ശാന്തതയും നിലനിർത്തി പ്രവർത്തിച്ചിരുന്ന ഒരാളായിരുന്നു ബ്രഹ്മശ്രീ വസിഷ്ഠൻ.

ശ്രീരാമനും ലക്ഷ്മണനും കാട്ടിലേക്കു പോകുകയും പുത്രദുഃഖത്താൽ ദശരഥമഹാരാജാവിന് അന്ത്യം സംഭവിക്കുകയും ചെയ്തപ്പോൾ രാജ്യത്ത് അരിഷ്ടത ഉണ്ടാകാതെ സംരക്ഷിച്ചതും ഭരതനെ ഒന്നുമറിയിക്കാതെ കേകയത്തു നിന്നും അയോദ്ധ്യയിലേക്കു വരുത്തിയതും വസിഷ്ഠനാണ്. പലവിധത്തിൽ പലതും പറഞ്ഞ് വിലപിച്ചിരുന്ന ഭരതനെ



ദശരഥമഹാരാജാവിന്റെ ശേഷക്രിയ ചെയ്യേണ്ടതിന്റെ ആവശ്യകത പറഞ്ഞ് രാജപുരോഹിതനായ മഹർഷി ഭരതനെ രാജാവായി വാഴിക്കാൻ ശ്രമം നടത്തി. തയ്യാറാകാതിരുന്ന ഭരതനോടൊപ്പം വനത്തിൽ പോയി രാമനെ കാണാനും വസിഷ്ഠമഹർഷി പോയി. ഭരതനെ വനത്തിൽ വെച്ചു കണ്ടപ്പോൾ എല്ലാവരുടേയും സുഖവിവരങ്ങൾ തിരക്കിയ രാമൻ വസിഷ്ഠമഹർഷിയേക്കുറിച്ച് ചോദിക്കുന്നതിങ്ങനെയാണ്. ബ്രഹ്മജ്ഞാനം, ധർമ്മം കാത്തു സൂക്ഷിക്കുന്നവനും, ഇക്ഷ്വാകുവംശത്തിന്റെ കുലഗുരുവുമായ മഹർഷിയെ വേണ്ടപോലെ പൂജിക്കുന്നില്ലേ എന്നാണ്. രാമഭരത സംവാദത്തിൽ വസിഷ്ഠൻ അവസാനം ലോകത്തിന്റെ ഉത്പത്തിയെക്കുറിച്ച് പറയുന്നുണ്ട്. മനുവിന്റെ പുത്രനായി ഇക്ഷ്വാകു ജനിച്ചതിൽ തുടങ്ങി ദശരഥമഹാരാജാവിന്റെ ജനനം വരെ പറഞ്ഞതിനു ശേഷം ഇക്ഷ്വാകു വംശത്തിൽ ജ്യേഷ്ഠപുത്രനാണ് രാജാവായെന്നു പറഞ്ഞു. അതിനുശേഷം അദ്ദേഹം ധർമ്മ മാർഗ്ഗത്തെക്കുറിച്ച് പറഞ്ഞു. രാമൻ ധർമ്മ ലംഘനം നടത്തുകയല്ലെന്നു ബോധ്യപ്പെടുത്താൻ ശ്രമം നടത്തി. പക്ഷെ, പിതാവിനോടുള്ള കടമ എന്ന വാക്യത്തെ മുറുകെ പിടിച്ചുകൊണ്ടാണ് ഭരതനെ തിരികെ അയോഗ്യയിലേക്കയക്കുന്നതും. ഇവിടെയെല്ലാം ത്രികാല ജ്ഞാനമുള്ള വസിഷ്ഠൻ വളരെ തന്മയത്വമാണ് കാര്യങ്ങൾ നിർവ്വഹിക്കുന്നതും അയോഗ്യയാ പുരിയോടുള്ള തന്റെ കർത്തവ്യം പുലർത്തി പോന്നതും.

വസിഷ്ഠ മഹർഷിയുടെ കഥ പൂർത്തിയാകണമെങ്കിൽ വിശ്വാമിത്രമഹർഷിയുടെ കഥയും അതുപോലെതന്നെ വിശ്വാമിത്രമഹർഷിയും ബന്ധപ്പെട്ടു കിടക്കുന്നു. ദശരഥപുത്രന്മാരുടെ വിവാഹം നടത്തിയതിലും വസിഷ്ഠമഹർഷിയുടേയും വിശ്വാമിത്ര മഹർഷിയുടേയും വർണ്ണനകൾ നമുക്കു

ലഭിക്കുന്നുണ്ട്. ഇവിടെ നടക്കുന്ന സകല വർണ്ണനകളും തന്നെ രണ്ടു പേരും കൂടിയാണ് വിവരിക്കുന്നത്. സീതാപരിണയത്തിനു ശേഷം പോയ വിശ്വാമിത്രൻ രാമരാവണയുദ്ധത്തിനുശേഷം രാജ്യാഭിഷേകം കഴിഞ്ഞ അയോഗ്യയിൽ രാമനെ കാണാൻ വസിഷ്ഠമഹർഷി, കശ്യപമഹർഷി, ഗൗതമമഹർഷി, ജപദഗ്നി, ഭരദജൻ ഇവരോടൊപ്പം വടക്കുദിക്കിൽ നിന്നും എത്തിയതായി വാത്മീകി വിവരിക്കുന്നു. അഗസ്ത്യമുനി രാവണവധത്തേക്കുറിച്ച് പ്രത്യേകിച്ചും ഇന്ദ്രജിത്തിന്റെ വധവും സവിസ്തരം പ്രതിപാദിച്ചു. കൂടാതെ ഹനുമാന്റെ ബാല്യകാല മുൾപ്പെടെ. അവർ അവിടെനിന്നും തിരികുകയാണെന്നും ഈ മഹർഷിവര്യന്മാർ രാമന്റെ യജ്ഞത്തിൽ പങ്കുകൊള്ളാൻ വരുമെന്നുള്ള ഉറപ്പും കൊടുത്ത് അവിടെ നിന്നും തിരിച്ചു പോകുന്നതായും വാത്മീകി വിവരിക്കുന്നു.

വിശ്വാമിത്രൻ

ബ്രഹ്മാവിന്റെ പുത്രനായ കുശൻ എന്ന രാജാവ് സജ്ജനാരാധകനായ ഒരു രാജാവായിരുന്നു. അദ്ദേഹത്തിന് വിദർഭയിൽ കുശാംബവൻ, കുശനാഭൻ, അധർത്തരജസ്, വസു എന്ന നാലു പുത്രന്മാരുണ്ടായി. അവർ നഗരങ്ങൾ ഉണ്ടാക്കി ക്ഷേമകരമായി നാടു ഭരിച്ചു. കുശാംബന്റെ നഗരം കുശാംബി, കുശനാഭന്റേത് മഹോദയം, അധർത്തരജസിന്റേത് ധർമ്മാരണ്യം, വസുവിന്റേത് ഗിരിവൃജം അഥവാ വസുമതി എന്നും പറയപ്പെട്ടു. കുശനാഭന് നൂറു പെൺകുട്ടികളുണ്ടായി. അവരെ മോഹിച്ച വായുദേവനോട് അവർ സമ്മതം മുളിയില്ല. അദ്ദേഹം അവരെ ശപിച്ചു, കൂനികളായി മാറി എന്നും കഥയുണ്ട്. അങ്ങനെയിരിക്കുമ്പോൾ ചുളി എന്ന മുനിവര്യന് ഗന്ധർവ്വസ്ത്രീയിലുണ്ടായ ബ്രഹ്മദത്തൻ ഈ ശതകൂനികളെ വിവാഹം ചെയ്ത് ശാപത്തിൽ നിന്നും മുക്തരാക്കി. രാജ്യം കൊടുക്കാൻ പുത്ര





ന്മാരില്ലാത്ത കുശനാഭൻ പ്രാർത്ഥനയിലൂടെ നേടിയെടുത്ത പുത്രനാണ് ഗാധി. ഗാധിക്ക് സത്യവതിയെന്നൊരു മകളും വിശ്വരഥൻ എന്ന പുത്രനുമുണ്ടായി.

വിശ്വരഥൻ അനേകവർഷം രാജാവായി വാണു. ഒരിക്കൽ വിശ്വരഥൻ അക്ഷൗഹിണി പരിവൃതനായി ചുറ്റി സഞ്ചരിച്ചു. അങ്ങനെ വസിഷ്ഠാശ്രമത്തിലെത്തി ചേർന്നു. സൗന്ദര്യവും ശാന്തിയും കളിയാടുന്ന ആശ്രമം വിശ്വരഥനെ ആകർഷിച്ചു. ഈ ആശ്രമത്തെ വാത്മീകി രാമായണത്തിൽ അൻപത്തിയൊന്നാം സർഗത്തിൽ 23 മുതൽ 28 വരെ ഭാഗങ്ങളിൽ വർണ്ണിക്കുന്നത് നാനാ ഫലപുഷ്പങ്ങളോടു കൂടിയതും നാനാ മൃഗങ്ങൾ നിറഞ്ഞതും ദേവദാനവ ഗന്ധർവ്വന്മാരുടെ സാന്നിദ്ധ്യമുള്ളതും ബ്രഹ്മകല്പപരായ മഹാത്മാക്കൾ നിറഞ്ഞതും, കാമക്രോധലോഭമോഹാദികളെ ജയിച്ചവരും ജിതേന്ദ്രിയരും , ചുരുക്കത്തിൽ മറ്റൊരു ബ്രഹ്മലോകം തന്നെയാണെന്നാണ്. വസിഷ്ഠൻ വിശ്വാമിത്രനെ ഫലമൂലാദികൾ നൽകി സ്വീകരിച്ചു. വിശേഷങ്ങൾ പറഞ്ഞതിനുശേഷം കൂടുതൽ സൽക്കാരങ്ങൾക്കായി വസിഷ്ഠൻ അനുമതി നിർബ്ബന്ധിച്ച് നേടി. രാജാവ് അനുവദിച്ചു. വസിഷ്ഠൻ ഇന്ദ്രദേവൻ നൽകിയ ശബള (കാമധേനു) എന്ന പരിപാവനയായ പശുവിനെ വിളിച്ച് സദ്യഭരൂക്കാനാവശ്യപ്പെട്ടു. ശബള ഓരോരുത്തർക്കും വേണ്ട സദ്യ ഭരൂക്കി. വിശ്വാമിത്രനും സൈന്യവും സന്തുഷ്ടരായി.

രാജാവ് കാമധേനുവിനെ ആവശ്യപ്പെട്ടു. ഒന്നു കൂടി കടുപ്പിച്ച് രാജാവു പറഞ്ഞു, ഈ പശു പശുക്കളിൽ രത്നമാണെന്നും ഏറ്റവും മികച്ചത് രാജാവിന് ചെല്ലേണ്ടതാണെന്നു കൂടി പറഞ്ഞു. പക്ഷെ വസിഷ്ഠൻ ഒന്നിനും തയ്യാറായില്ല. കാമധേനുവിനെ കൈവിടുകയില്ലെന്നു തീർത്തും പറഞ്ഞതോടെ വിശ്വാമിത്രൻ കാമധേനുവിനെ ബലമായി പിടിച്ചു കൊണ്ടു പോകുവാൻ തുനിഞ്ഞു. ദുഃഖിതയായ കാമധേനു വസിഷ്ഠന്റെ അടുത്തു തിരികെ വന്നു. വസിഷ്ഠൻ പറഞ്ഞു, ഞാൻ നിന്നെ കൊടുത്തിട്ടില്ല. ബലമായി കൊണ്ടുപോകുകയാണെന്നും തനിക്കു ബലക്കുറവാണെന്നും പറഞ്ഞു. കാമധേനു പറഞ്ഞു, ക്ഷത്രിയന്റെ ബലമല്ല ബലം, മറിച്ച് ദിവ്യമായ ബ്രഹ്മബലം ക്ഷേത്രത്തേക്കാൾ ബലവത്താണ്.

വസിഷ്ഠൻ യുദ്ധത്തിനുള്ള അനുവാദം കൊടുത്തു. യുദ്ധമാരംഭിച്ചു. സൈന്യം മുഴുവൻ നശിച്ചു. വിശ്വാമിത്രപുത്രന്മാരും യുദ്ധത്തിൽ മരിച്ചു. വിശ്വാമിത്രൻ വിഷമിച്ചു. അദ്ദേഹം ചലനമറ്റ കടൽപ്പോലെയും വിഷപ്പല്ലുപോയ പാമ്പുപോലെയും രാഹു വിഴുങ്ങിയ സൂര്യനെപ്പോലെയും നിഷ്പ്രഭനായി എന്നാണ് വാത്മീകി വിവരിക്കുന്നത്. വിശ്വാമിത്രൻ

അവിടെനിന്നും കൂടുതൽ തപസിനായി കാട്ടിലേക്കു പോയി. മഹാദേവനെ പ്രസാദിപ്പിക്കുവാൻ കഠിന തപസ് ചെയ്തു. വിശ്വാമിത്രനിൽ പ്രീതിപുണ്ട ശിവൻ വരം ചോദിക്കുവാൻ ആവശ്യപ്പെട്ടു. ദാനവന്മാരിലും മഹർഷിമാരിലും ഗന്ധർവ യക്ഷരസുകളിലും ഏതെല്ലാം അസ്ത്രങ്ങൾ ഉണ്ടോ അതെല്ലാം തനിക്കു വേണമെന്നാവശ്യപ്പെട്ടു. അങ്ങനെതന്നെയാവട്ടെ എന്ന വരവും ലഭിച്ചു. ഇതിൽ ആവേശം പുണ്ട വിശ്വാമിത്രൻ വീണ്ടും വസിഷ്ഠാശ്രമം പ്രാപിച്ചു. അസ്ത്രങ്ങൾ എയ്തു, വസിഷ്ഠാശ്രമം ശൂന്യമായി. ഇതിൽ ക്രൂദ്ധനായ വസിഷ്ഠൻ, താങ്കൾ ദുരാചാരനായതിനാൽ ഇനി നീ ഇരിക്കില്ല എന്നു ശപിച്ചു., ബ്രഹ്മദണ്ഡ് ഇപയോഗിച്ച് എല്ലാ അസ്ത്രങ്ങളേയും തകർത്തു. വസിഷ്ഠന്റെ ബ്രഹ്മദണ്ഡ് കാലാഗ്നിപോലെ ജ്വലിച്ചു. അവസാനം ബ്രഹ്മതേജോബലം തന്നെ യഥാർത്ഥ ബലം എന്നു മനസിലാക്കിയ വിശ്വാമിത്രൻ ബ്രഹ്മത്വപ്രാപ്തിക്കായി തപസു ചെയ്യാൻ തീരുമാനിച്ചു. അവിടെനിന്നും ഭാര്യാസമേതം ദക്ഷിണദിക്കിലേക്കും പോയി വീണ്ടും തപസു തുടർന്നു. പിന്നീട് അദ്ദേഹത്തിന് ഹവിഷ്യന്ദൻ, മധുഷ്യന്ദൻ, ദൃഡനേത്രൻ മഹാരഥൻ എന്നീ പുത്രന്മാരുണ്ടായി. തപസു തുടർന്നുകൊണ്ടേയിരുന്നു. പിന്നീട് ബ്രഹ്മാവു പ്രത്യക്ഷപ്പെട്ട് വിശ്വാമിത്രനോടു പറഞ്ഞു, തപസുകൊണ്ട് അങ്ങ് രാജർഷിലോകങ്ങൾ കീഴടക്കി. അങ്ങനെ രാജർഷി വിശ്വാമിത്രനായി മാറി. പക്ഷെ വിശ്വാമിത്രൻ തൃപ്തനായില്ല. വീണ്ടും കഠിന തപസ് ആരംഭിച്ചു. ഈ കാലഘട്ടത്തിലുണ്ടായ ഒരു സംഭവമാണ് നാം അവിടെയുമില്ല ഇവിടെയുമില്ല എന്ന അർത്ഥം വരുന്ന ത്രിശങ്കു സ്വർഗ്ഗം എന്ന വാക്കുപയോഗിക്കുന്നതിന് ആസ്പദം. ഇനി ത്രിശങ്കു കഥയിലേക്കു കടക്കാം.

ഇക്ഷ്വാകു വംശത്തിലെ ശക്തനായ ഒരു രാജാവായിരുന്നു ത്രിശങ്കു. അദ്ദേഹത്തിന് ഉടലോടെ സ്വർഗ്ഗത്തിലേക്കു പോകണമെന്നൊരു മോഹം. വസിഷ്ഠമഹർഷിയെ സമീപിച്ചു. അസാധ്യമാണെന്ന് അദ്ദേഹം പറഞ്ഞു. ത്രിശങ്കു ഇതേ ആവശ്യം പറഞ്ഞുകൊണ്ട് വസിഷ്ഠപുത്രന്മാരെ സമീപിച്ചു. ഇക്ഷ്വാകു വംശത്തിന്റെ കുലാചാര്യനായ വസിഷ്ഠന്റെ വാക്കുകളെ ലംഘിക്കാൻ അവർ തയ്യാറായില്ല. ത്രിശങ്കു വീണ്ടും വീണ്ടും അപേക്ഷിച്ചു. കോപാകുലരായ അവർ ത്രിശങ്കുവിനെ ചണ്ഡാലനായി പോകാൻ ശപിച്ചു. ജ്ഞാനിയായ ത്രിശങ്കു ചണ്ഡാലനായി. ഇവിടെനിന്നും അദ്ദേഹം വിശ്വാമിത്രനെ കാണാൻ പോയി. വസിഷ്ഠനോടു മുട്ടാൻ കിട്ടുന്ന ഒരവസരവും കളയാൻ ഇഷ്ടപ്പെടാത്ത വിശ്വാമിത്രൻ യജ്ഞം തുടങ്ങാൻ ആവശ്യപ്പെട്ടു. യജ്ഞസഹാ



യികളായി മൂന്നിമാരെ വരുത്തി യജ്ഞവാഹകനായി വിശ്വാമിത്രൻ യജ്ഞം ആരംഭിച്ചു.

ക്ഷത്രിയൻ യാജകനായിട്ടുള്ളതും ചണ്ഡാലൻ ചെയ്യുന്നതുമായുള്ള യജ്ഞത്തിന്റെ ഹവിസ് കഴിക്കാൻ പഠിപ്പിച്ചെന്നു ദേവന്മാർ പറഞ്ഞതറിഞ്ഞ വിശ്വാമിത്രൻകോപാകുലനായി. ക്ഷണിച്ചിട്ടും വരാതിരുന്ന വസിഷ്ഠപുത്രന്മാരെ എഴുന്നൂറു ജന്മങ്ങളിൽ അവർ ശവംതീനികളായി അലഞ്ഞു തിരിയുമെന്നും ശപിച്ചു. ഇതു കേട്ട മറ്റു മുനികൾ യജ്ഞത്തിന്റെ പ്രവർത്തനത്തിൽ മുഴുകി. വിശ്വാമിത്രൻ യജ്ഞവാഹകനായി. ഉടലോടെ ത്രിശങ്കുവിനെ സ്വർഗ്ഗത്തേക്കയ്ക്കാൻ വിശ്വാമിത്രൻ ഉറച്ചു. കോപാകുലനായ വിശ്വാമിത്രൻ ത്രിശങ്കുവിനോടു പറഞ്ഞു, വസിഷ്ഠപുത്രന്മാരിൽ നിന്നുംശാപം കിട്ടിയ അങ്ങയെ എന്റെ തപോബലം കൊണ്ട് ഉടലോടെ സ്വർഗ്ഗത്തേക്കയ്ക്കാം. സ്വർഗ്ഗലോകത്തിലേക്കു ചെല്ലുന്ന ത്രിശങ്കുവിനെകണ്ട് ഇന്ദ്രൻ ഭയന്ന് മടങ്ങി പോകാൻ പറഞ്ഞു. ഇന്ദ്രൻ ഭയന്ന് പറഞ്ഞു. ഗുരുശാപ ഹതനായ മൂഢാ നീ തല കീഴായി ഭൂമിയിലേക്കു മടങ്ങുക. ത്രിശങ്കു വീഴാൻ തുടങ്ങി. ഇവിടെ നിന്നും വിശ്വാമിത്രൻ നിലക്കു എന്നു പറഞ്ഞു. ദക്ഷിണദിക്കിനെ ആസ്പദമായി സ്വർഗ്ഗമുണ്ടാക്കി.. നക്ഷത്രങ്ങളും ഉണ്ടാക്കി. ത്രിശങ്കു അങ്ങനെ തല കീഴായി നിലപുമായി. ആകാശത്ത് തെക്കു മാറി

അനിഴം നക്ഷത്രങ്ങൾക്കും തെക്കുപടിഞ്ഞാറ് നാലു നക്ഷത്രങ്ങളും അതിനു മുകളിലുള്ളരണ്ടു നക്ഷത്രങ്ങളും കൂടി ആറു നക്ഷത്രങ്ങൾ കാൽ പരത്തി തല കീഴായി മനുഷ്യരൂപത്തിൽ കാണുന്നത് ത്രിശങ്കുവാണെന്നു കഥ. ഇവയിൽ നിന്നും കുറച്ചു മാറി കാണുന്നത് വിശ്വാമിത്രനും (തുടരും)

ചൈത്രം

- മാനസിക സംഘർഷമനുഭവിക്കുന്നവർ
 - ഏകാന്തതയനുഭവിക്കുന്നവർ
- ജീവിതം അവസാനിപ്പിക്കണമെന്ന് തോന്നുന്നവർ
- നിങ്ങളുടെ വിഷമം പങ്കുവയ്ക്കാൻ നേരിട്ടും ഫോണിലും ബന്ധപ്പെടാം; 0484 2361161

ചൈത്രത്തിലെ സേവനം തികച്ചും സൗജന്യവും സ്വകാര്യവുമാണ്

ഉച്ചയ്ക്ക് 2 മണി മുതൽ 5 മണി വരെ

4-ാം ചരമവാർഷികം
07.12.2016



എം. കെ. പണിക്കർ
കല്യാൺ, പ്ലോട്ട് 44
കെ വി കോളനി
പനമ്പിള്ളി നഗർ, കൊച്ചി 682036

7-ാം ചരമവാർഷികം
11. 12 .2016



ഡോ.കെ.ഗോപാലകൃഷ്ണ മേനോൻ
ലക്ഷ്മി ഭവൻ
മുട്ടത്തിൽ ലെയ്ൻ, കൊച്ചി 682020



നേത്രരോഗങ്ങൾ



ഡോ. പാർവ്വതി. കെ. എസ്.

കൺകുരു (Stye)

കൺപോളയിൽ കൺപീലിയ്ക്കെടുത്തായി ചെറിയ മുഴയായി പ്രത്യക്ഷപ്പെടുന്നതാണ് കൺകുരു. സ്റ്റ്ഫൈലോക്കോസ് ഓറിയസ് (Staphylococcus Aureus) എന്ന ബാക്ടീരിയയാണ് സാധാരണയായി ഈ രോഗമുണ്ടാക്കുന്നത്. നല്ല ചുവപ്പു നിറത്തോടൊപ്പം വേദനയും പുകച്ചിലും അനുഭവപ്പെടുന്നു. ചില കൺകുരുവിൽ നിന്ന് ദ്രാവകം വരികയും, കണ്ണിന് മങ്ങലുണ്ടാവുന്നതായും കാണുന്നു. തുടക്കം തന്നെ, ഹോമിയോ മരുന്നുകൾ കഴിക്കുന്നത് വളരെ ഫലപ്രദമാണ്.

ട്രക്കോമ (Trachoma)

കണ്ണിനെ ബാധിക്കുന്ന ഈ രോഗം ക്ലാമീഡിയ ട്രക്കോമാറ്റിസ് (Chlamydia Trachomatics) എന്ന ബാക്ടീരിയ മൂലം ഉണ്ടാകുന്നു. ആരംഭദശയിൽ പ്രത്യേകിച്ച് രോഗലക്ഷണങ്ങളൊന്നും കണ്ടെന്ന് വരികയില്ല. കൺപോളകൾക്കുള്ളിലായി മൺതരികൾപോലെ കുരുക്കൾ പ്രത്യക്ഷപ്പെടുന്നു. രോഗം മുർച്ഛിക്കുമ്പോൾ കണ്ണിൽ ചുവപ്പ്, വെള്ളം വരൽ, കണ്ണിൽ മണൽ കിടക്കുന്നപോലെത്തെ അവസ്ഥ എന്നിവ കാണുന്നു. ശരിയായ ചികിത്സ ലഭിച്ചില്ലെങ്കിൽ രോഗം കോർണിയയെ ബാധിക്കുകയും അന്ധതയിലേക്ക് നയിക്കുകയും ചെയ്യുന്നു.

കയും ചെയ്യുന്നു.

ഹ്രസ്വദൃഷ്ടി (Myopia)

കുട്ടികളിൽ കണ്ടു വരുന്ന കാഴ്ചക്കുറവിന് ഒരു മുഖ്യകാരണമാണ് മയോപിയ അഥവാ ഹൃസ്വദൃഷ്ടി. ദൂരെ ബോർഡിൽ എഴുതിയിരിക്കുന്നത് കാണാൻ പറ്റാതെ വരികയും, പുസ്തകം വായിക്കുമ്പോൾ കണ്ണിനോട് അടുപ്പിച്ച് പിടിക്കുന്ന പ്രവണത ഉണ്ടാവുകയും ചെയ്യുന്നു. ഇത്തരം അവസ്ഥകളിൽ തുടക്കം തന്നെ ഹോമിയോ ചികിത്സ ഫലപ്രദമായി കണ്ടു വരുന്നു.

ദീർഘദൃഷ്ടി (Hypermetropia)

ഇത് ഹൃസ്വദൃഷ്ടിക്ക് നേരെ വിപരീതമാണ്. ദൂരെയുള്ള വസ്തുക്കളുടെ പ്രതിബിംബം കണ്ണ് വിശ്രമാവസ്ഥയിലായിരിക്കുമ്പോൾ റെറ്റിനയ്ക്കു പിന്നിലായി വീഴുന്നു. പ്രകാശശീമകളെ കുറേക്കൂടി കേന്ദ്രീകരിക്കാനായി കോൺവെക്സ് ലെൻസ് ഉപയോഗിക്കണം. ദൂരകാഴ്ചയ്ക്കും അടുത്ത കാഴ്ചയ്ക്കും കണ്ണിന്റെ ദൂരത്തേക്കും അടുത്തേക്കും കാണു വാനുള്ള ശക്തി ഉപയോഗിക്കുന്നതുകൊണ്ട് ചെറുപ്പക്കാരിൽ കാഴ്ചക്കുറവ് അനുഭവപ്പെട്ടില്ലെന്നു വരാം. പക്ഷേ കണ്ണിന്റെ Strain മൂലം തലവേദനയും കണ്ണ് വേദനയും ഉണ്ടാകാം.

പദ്ധതി



ഉണ്ണി വാരിയത്ത്

നിന്നോട് ഞാൻ ചെയ്ത തെറ്റൊല്ലാം നീ മറക്കണം. മാപ്പു തരണം. അവൻ ശത്രുവിനോടു പറഞ്ഞു.

പക്ഷേ എന്നോടു നീ ചെയ്ത തെറ്റൊന്നും ഞാൻ മറക്കില്ല, മാപ്പും തരില്ല, എന്ന് അവൻ അപ്പോൾ മനസ്സിൽ പറയുന്നുണ്ടായിരുന്നു.

ശത്രു അവനെ വിശ്വസിച്ചിട്ട് മിത്രമായി. അവനാകട്ടെ മിത്രമായിത്തീർന്ന ശത്രുവിന്റെ

അവസാന വീഴ്ചയ്ക്ക് പദ്ധതിയൊരുക്കി.

ഇക്കാലത്ത് പൊതുവെ ആരും ആരെയും വിശ്വസിക്കാതായത് ഇതുകൊണ്ടോ കൈയാവാം.



പൌലോകൊയ്പയും ഭഗവത്ഗീതയും



യു. എസ്. രവീന്ദ്രൻ

സ്‌പൈ

യിനിലെ അൻഡാലു സിയ ഗ്രാമത്തിലെ തകർന്ന ഒരു പള്ളി. സ്വന്തം ചെമ്മരിയാടുകളെ പള്ളി വളപ്പിലാക്കി കയ്യിലുണ്ടായിരുന്ന പൂസ്തകം തലയിണയാക്കി ഉറങ്ങുകയായിരുന്നു സാന്ദീയാഗോ. അടുത്ത ദിവസത്തെ കുറേ പരിപാടികൾ ആലോചിച്ച് മനസ്സിലുറപ്പിച്ച ശേഷമാണ് ഉറങ്ങാൻ കിടന്നത്. കുറച്ചു ആടുകളുടെ കമ്പിളി ഉരിഞ്ഞ് കൊടുത്ത് കുറച്ചു പണമുണ്ടാക്കണം. കഴിഞ്ഞ വർഷം കമ്പിളി വാങ്ങിയ ഒരു കച്ചവടക്കാരനുണ്ട്. അയാൾക്കു തന്നെ കമ്പിളി കൊടുക്കാം. അയാളുടെ സുന്ദരിയായ മകളെ കണ്ട് പരിചയം പുതുക്കാം, സംസാരിക്കാം. ആടുകളെ മേച്ച് നടന്നു തളർന്ന ക്ഷീണത്തിൽ വേഗം ഉറങ്ങിപ്പോയി. പതിനാറു വയസ്സുകാരനായിരുന്നു സാന്ദീയാഗോ. അച്ഛനമ്മമാർ അവനെ കൂട്ടിക്കാലത്തു സെമിനാരിയിൽ ചേർത്തു. അവർക്ക് അവനിൽ വളരെ പ്രതീക്ഷയുണ്ടായിരുന്നു. പാപത്തെ പറ്റി പഠിപ്പിക്കുന്ന പാതിരിപ്പണി തനിക്ക് യോജിച്ചതല്ല എന്ന് സാന്ദീയാഗോവിന് തോന്നിയിട്ടുണ്ടാവും. സെമിനാരി വിട്ടു. ആടുകളെപ്പോലെ അലഞ്ഞു തിരിഞ്ഞു നടക്കുന്നതാണ് തനിക്കിഷ്ടം എന്ന് അവൻ അച്ഛനോടു പറഞ്ഞു. മൂന്ന് സ്വർണ്ണ നാണയങ്ങൾ കൊടുത്തിട്ട് അച്ഛൻ പറഞ്ഞു 'നിന്റെ ഇഷ്ടം നടക്കട്ടെ'

ഇതിനിടയിൽ സാന്ദീയാഗോ ഒരു സ്വപ്നം കണ്ടു. ഒരു നിധി തന്നെ കാത്തിരിക്കുന്നു. അങ്ങ് അകലെ ഈജിപ്തിലുള്ള പിരമിഡിന്റെ താഴെ അത് കുഴിച്ചിട്ടിരിക്കുകയാണ്. അവിടെ പോയി അത് കുഴിച്ചെടുത്തോളൂ. ഈ സ്വപ്നം എങ്ങിനെ വ്യാഖ്യാനിച്ചെടുക്കണം? സാന്ദീയാഗോവിന് സംശയമായി. സ്വപ്നങ്ങളെ വ്യാഖ്യാനിക്കാൻ പ്രാവീണ്യമുള്ള ഒരു ജിപ്സി വൃദ്ധയുടെ സഹായം തേടി. അവന് കിട്ടുന്ന നിധിയുടെ പത്തിൽ ഒരു ഭാഗം പ്രതിഫലമായി കൊടുക്കാമെങ്കിൽ സാന്ദീയാഗോ കണ്ട സ്വപ്നം വ്യാഖ്യാനിച്ചു കൊടുക്കാമെന്ന് ആ ജിപ്സി വൃദ്ധ പറഞ്ഞു. ഇത് കേട്ട സാന്ദീയാഗോ ഈജിപ്തിൽ പോയി നിധി കുഴിച്ചെടുക്കാൻ ഒരാൾ പ്രത്യേകിച്ചു പറഞ്ഞുതരേണ്ടതില്ലെന്നും എങ്കിലും നിട്ടി നേടാനുള്ള

ആഗ്രഹം മനസ്സിലുണ്ടാക്കിയതിന് നിധിയുടെ പത്തിൽ ഒരു ഭാഗം ജിപ്സി വൃദ്ധയ്ക്ക് നൽകാമെന്നും പറഞ്ഞ് അവിടെ നിന്നും മടങ്ങി. ഇതിനിടയിൽ സാന്ദീയാഗോ വൃദ്ധനായ ഒരറബിയുമായി പരിചയപ്പെട്ടു. താൻ സാലോമിലെ രാജാവായെന്നും മറ്റുള്ളവരുടെ സ്വപ്നങ്ങളെ സാക്ഷാൽ കരിച്ചു കൊടുക്കലാണ് തന്റെ ജോലിയെന്നും അറബി പറഞ്ഞു. സാന്ദീയാഗോവിന്റെ സ്വപ്നം സാക്ഷാൽ കരിക്കുമെന്നും പ്രതിഫലമായി അയാളുടെ ആറു ചെമ്മരിയാടുകളെ തനിക്ക് വേണമെന്നും അറബി പറഞ്ഞു. കമ്പിളി വാങ്ങിയ കച്ചവടക്കാരന്റെ മകളെ പറ്റി ഇനി ഓർക്കരുതെന്നും ആ കച്ചവടക്കാരൻ വേറൊരു കച്ചവടക്കാരനെ തന്റെ മകളെ വിവാഹം ചെയ്തു കൊടുക്കുകയുള്ളൂ എന്നും സാന്ദീയാഗോവിനെപ്പോലെ അലഞ്ഞു തിരിയുന്ന ഒരാട്ടിയെന്ന് അവളെ മോഹിക്കാൻ അർഹതയില്ലെന്നും അറബി അവനെ ഉപദേശിച്ചു. അറബി വൃദ്ധൻ പറയുന്നത് സത്യമാണെന്ന് തെളിയിക്കാൻ സാന്ദീയാഗോവിന്റെ അച്ഛന്റേയും അമ്മയുടെയും കച്ചവടക്കാരന്റെ മകളുടെയും പേരുകൾ എഴുതി കാണിച്ചു. അറബി വൃദ്ധനിൽ വിശ്വാസം വന്ന സാന്ദീയാഗോ ആറ് ചെമ്മരിയാടുകളെ പ്രതിഫലമായി നൽകി. അറബി വൃദ്ധൻ രണ്ടു സാരോപദേശ കഥകൾ പറഞ്ഞു കൊടുക്കുകയും 'ഉറിം' 'തുമിം' എന്ന രണ്ടു കല്ലുകൾ സമ്മാനമായി സാന്ദീയാഗോവിന് നൽകുകയും ചെയ്തു. കറുപ്പും, വെളുപ്പും നിറമുള്ള ഈ കല്ലുകൾ നിധി തേടിയുള്ള യാത്രക്കിടയിൽ വിഷമഘട്ടങ്ങൾ ഉണ്ടാകുമ്പോൾ ശരിയായ തീരുമാനം എടുക്കുവാൻ സഹായിക്കുമെന്നും പറഞ്ഞു കൊടുത്തു. അടുത്ത ദിവസം ബാക്കി ആടുകളെയും വിറ്റ് കിട്ടിയ സ്വർണ്ണ നാണയങ്ങളുമായി സാന്ദീയാഗോ ഈജിപ്തിലേക്ക് കപ്പൽ കയറി.

ഈജിപ്തിലെ ടാംഗിയർ എന്ന തുറമുഖത്തുള്ള ഒരു ബാനിൽ ഇരിക്കുകയായിരുന്നു സാന്ദീയാഗോ. അവന്റെ ശരീരഭാഷ കണ്ട് അന്യരാജ്യക്കാരനാണെന്ന് മനസ്സിലാക്കിയ ഒരു ഈജിപ്ഷ്യൻ ചെറുപ്പക്കാരൻ വിവരങ്ങളെല്ലാം ചോദിച്ച് മനസ്സിലാക്കി. പിരമിഡിനടുത്തേക്ക് പോകാൻ മരഭൂമിയിലൂടെ യാത്ര



ചെയ്യണമെന്നും അതിന് ഒരുമിച്ച് പോകാൻ രണ്ട് ഒട്ടകങ്ങളെ വാങ്ങേണ്ടതുണ്ട് എന്നും ധരിപ്പിച്ച് സാൻടിയാഗോവിന്റെ കയ്യിലുള്ള സ്വർണ്ണ നാണയങ്ങൾ മുഴുവനും ഈജിപ്ഷ്യൻ ചെറുപ്പക്കാരൻ കൈക്കലാക്കി. ഒട്ടകങ്ങളെ കൊണ്ടു വരാമെന്ന് പറഞ്ഞു പോയ ചെറുപ്പക്കാരനെ പിന്നെ കണ്ടില്ല. താൻ വഞ്ചിക്കപ്പെട്ടിരിക്കുന്നു എന്ന് മനസ്സിലാക്കിയസാൻടിയാഗോവിന് നിരാശ തോന്നി. കഴിഞ്ഞ ഇരുപത്തി നാലുമണിക്കൂറിനുള്ളിൽ തനിക്കു വന്ന വ്യത്യാസത്തെക്കുറിച്ച് ഓർത്ത് ദുഃഖിച്ച് അവിടെ കിടന്ന് ഉറങ്ങിപ്പോയി. തന്റെ സ്വപ്നം സാക്ഷാൽകരിച്ചതിനുശേഷമേ താൻ മടങ്ങിപ്പോവുകയുള്ളൂ എന്ന വാശിയോടെ പുതിയ ഒരു ദിവസം തുടങ്ങി. ആ തെരുവിലുള്ള ഒരു മിഠായി വിൽപ്പനക്കാരനെ സഹായിച്ചു. അയാൾ കുറച്ചു മധുര പലഹാരങ്ങൾ നൽകി. സാൻടിയാഗോവിന് ഒരു ക്യൂസ്റ്റൽ വ്യാപാരിയുടെ കടയിൽ ജോലി കിട്ടി. അയാളുടെ കടയിലെ പൊടിപിടിച്ച് മങ്ങി കിടന്ന ക്യൂസ്റ്റൽ പാത്രങ്ങൾ തുടച്ച് വൃത്തിയാക്കി തിളക്കി. അയാളുടെ കടയുടെ ഗ്ലാസ്സുകൊണ്ടുള്ള ജനൽപാളികളെല്ലാം പൊടി കളഞ്ഞു തുടച്ചു. തെളിഞ്ഞ ഗ്ലാസ്സ് പാളികളിലൂടെ അകത്ത് പ്രദർശിപ്പിച്ചിരുന്ന തിളക്കമുള്ള ക്യൂസ്റ്റൽ പാത്രങ്ങൾ ആവശ്യക്കാരെ ആകർഷിച്ചു. ക്യൂസ്റ്റൽ വ്യാപാരിയുടെ ബിസിനസ്സ് കൂടി. ഇഷ്ടപോലെ പണം കിട്ടി. സാൻടിയാഗോവിന്റെ സഹായത്തോടുകൂടി ആ ക്യൂസ്റ്റൽവ്യാപാരി ഒരു കടകൂടി തുടങ്ങി. കുറേ ജോലിക്കാരെ നിയമിച്ചു.

സ്വന്തം സ്വപ്നസാക്ഷാൽക്കാരത്തിനായി ക്യൂസ്റ്റൽ വ്യാപാരിയോട് യാത്ര പറഞ്ഞ് സാൻടിയാഗോ പിരമിഡിനടിയിലേക്കുള്ള യാത്ര തിരിച്ചു. ഒരു കാരവൻ സംഘത്തിന്റെ കൂടെ ചേർന്നു. ഇതിനിടയിൽ ഒരു ആൽക്കെമിസ്റ്റ് ആയ ഇംഗ്ലീഷ്കാരനെ പരിചയപ്പെട്ടു. മരുഭൂമിയിലെ അൽഫയൂൺ എന്ന സ്ഥലത്ത് ഒരു ആൽക്കെമിസ്റ്റ് ഉണ്ടെന്നും അദ്ദേഹത്തെ കാണുകയാണ് തന്റെ ലക്ഷ്യമെന്നും ഇംഗ്ലീഷുകാരൻ പറഞ്ഞു. പിരമിഡിനും തഴെ നിന്നും നിധി കുഴിച്ചെടുക്കുകയാണ് തന്റെ ലക്ഷ്യമെന്ന് സാൻടിയാഗോയും ഇംഗ്ലീഷുകാരനോട് പറഞ്ഞു. യാത്രക്കിടയിൽ മരുഭൂമിയിലെ രണ്ടു ഗോത്രവർഗ്ഗക്കാർ തമ്മിലുള്ള യുദ്ധത്തിൽ സാൻടിയാഗോ ഒരു ഗോത്രവർഗ്ഗത്തെ സഹായിച്ചതിനാൽ അവർ അവന് അൻപത് സ്വർണ്ണനാണയങ്ങൾ കൊടുത്തു. അവിടെ വച്ച് ഫാത്തിമ എന്ന അറബി പെൺകുട്ടിയുമായി പരിചയപ്പെട്ടു. അവർ തമ്മിൽ ഇഷ്ടപ്പെട്ടു. തന്റെ

നിധി അറബി പെൺകുട്ടിയുടെയും അൻപതു സ്വർണ്ണനാണയങ്ങളിലൂടെയും രൂപത്തിൽ തനിക് കൈവരിക്കുകയാണെന്നും അവരുടെ കൂടെ അവിടെ തന്നെ ഒരു ഇടയനായി കഴിയാനും സാൻടിയാഗോ തീരുമാനിച്ചു. എന്നാൽ നിന്റെ സ്വപ്നത്തിലെ നിധി ആ പിരമിഡിന്റെ ചുവട്ടിലല്ലേ എന്നും സ്വപ്നം സാക്ഷാൽക്കരിക്കണമെന്നും അവനെ പ്രേരിപ്പിച്ച് ഫാത്തിമ അവനെ അവന്റെ ലക്ഷ്യത്തിലേക്ക് യാത്രയാക്കി. യാത്രക്കിടയിൽ വേറൊരു ഗോത്ര വർഗ്ഗത്തിന്റെ പിടിയിലായ സാൻടിയാഗോവിന് കയ്യിലുണ്ടായിരുന്ന എല്ലാ സ്വർണ്ണനാണയങ്ങളും നഷ്ടമായി. കൂട്ടുകാരനായ ആൽക്കെമിസ്റ്റ് ഇംഗ്ലീഷുകാരൻ പരീക്ഷണങ്ങൾ നടത്തി കുറച്ചു സ്വർണ്ണമുണ്ടാക്കി. ഒരു കഷണം സാൻടിയാഗോവിനും ഒരു കഷണം ഗോത്രവർഗ്ഗക്കാർക്കും നൽകി. ആൽക്കെമിസ്റ്റിന്റെ പരീക്ഷണങ്ങൾ വിജയിച്ച് ലക്ഷ്യം കണ്ടതുകൊണ്ട് അയാൾ യാത്ര അവിടെ വച്ച് അവസാനിപ്പിച്ചു. സാൻടിയാഗോ യാത്ര തുടർന്നു. അവസാനം ക്ഷീണിച്ചവശനായി പിരമിഡിന്റെ ചുവട്ടിലെത്തി. നിധി കണ്ടെത്താനുള്ള തിടുക്കത്തിൽ കുഴിക്കാൻ തുടങ്ങി. ഇതു കണ്ട ചില ഗോത്രവർഗ്ഗക്കാർ സ്വർണ്ണം കുഴിച്ചെടുക്കുകയാണെന്ന് വിചാരിച്ച് നേരത്തെ ആൽക്കെമിസ്റ്റിൽനിന്നും അവനുകിട്ടിയ സ്വർണ്ണകഷണം വാങ്ങിച്ചെടുത്തു. നിധിക്കു വേണ്ടി കുഴിച്ച് കുഴിച്ച് അവശനായ സാൻടിയാഗോവിനോട് അവർ പറഞ്ഞു. എടാ വിഡ്ഢി ഇവിടെയൊന്നും സ്വർണ്ണമില്ല. ഇതുപോലെ ഞങ്ങളോടും ഒരു വയസ്സൻ പറഞ്ഞിരുന്നു. അങ്ങകലെ സ്പെയിനിൽ അൻഡാലൂസിയ എന്ന സ്ഥലത്ത് പള്ളി വളപ്പിൽ നിധിയുണ്ട് പോയി കുഴിച്ചെടുത്തോളൂ എന്ന്. പക്ഷേ ഇത്രയും ദൂരം സഞ്ചരിച്ച് സ്പെയിനിൽ എത്തി കുഴിച്ച് നിരാശരായി വഞ്ചിക്കപ്പെടാൻ ഞങ്ങൾ അത്ര വിഡ്ഢികളല്ല. സാൻടിയാഗോ സ്വപ്നം കണ്ടുറങ്ങിയ അതേ പള്ളിയെപ്പറ്റിയായി രുന്നു ആ ഗോത്രവർഗ്ഗക്കാർ സംസാരിച്ചത്. പിറ്റേന്ന് സാൻടിയാഗോ മടക്കയാത്ര ആരംഭിച്ചു. സ്പെയിനിലെ അൻഡാലൂസിയയിലുള്ള ആ പഴയ പള്ളി വളപ്പിലെ കാടുകൾക്കിടയിൽ അവൻ കുഴിച്ചു. ഇഷ്ടപോലെ സ്വർണ്ണനാണയങ്ങൾ ! അവന്റെ നിധി! ഇത്രയും അരികെ സ്വർണ്ണമുണ്ടായിട്ടും ഈ സത്യം എന്തുകൊണ്ട് എനിക്ക് സ്വപ്നത്തിൽ കാണാൻ ഉായിച്ചില്ല ? അവൻ വിചാരിച്ചു. ഈ അവസരത്തിൽ പള്ളിയിൽ നിന്നും അശരീരി വന്നു. ഇക്കാര്യം നേരത്തെ പറഞ്ഞിരുന്നുവെങ്കിൽ നീ ഈജിപ്ഷ്യൻ പിരമിഡുകൾ കാണുമായിരുന്നില്ല.



സാൻടിയാഗോവിന് മനസ്സിലായി സ്വപ്ന സാക്ഷാൽക്കാരത്തിനുവേണ്ടി ശ്രമിക്കുന്നവർക്ക് ജീവിതത്തിൽ അത്ഭുതങ്ങൾ സംഭവിക്കും. അവൻ മനസ്സിൽ പറഞ്ഞു ഫാത്തിമ ഞാൻ വരുന്നുണ്ട്. നീ കാത്തിരിക്കാമെന്ന് പറഞ്ഞല്ലോ എന്നെ ലക്ഷ്യം കാണാൻ യാത്രയാക്കിയത്. ഒരു മന്ദമാരുതൻ അവനെ തലോടി. ആ മന്ദമാരുതനിൽ അങ്ങകലെ യുള്ള ഫാത്തിമയിൽ നിന്നുള്ള ഒരു ചുംബന വുമുണ്ടായിരുന്നു.

സാഹസികതയും പ്രേമവും ഉദ്ദേശവും തത്വചിന്തകളും കോർത്തിണക്കിക്കൊണ്ട് മനോഹരമായി എഴുതിയിട്ടുള്ള ആൽക്കെമിസ്റ്റ് എന്ന നോവലിന്റെ സംക്ഷിപ്ത രൂപമാണ് മുകളിൽ കൊടുത്തിട്ടുള്ളത്. ഗ്രന്ഥകർത്താവായ പൌലോകൊയ്ലോ ഇതിലെ വരികൾക്കിടയിൽ ഒളിപ്പിച്ചു വച്ചിരിക്കുന്ന ഭഗവത്ഗീതാ ചിന്തകൾ എന്നെ വല്ലാതെ ആകർഷിച്ചു. അത് കരയോഗ സൗഹൃദിന്റെ വായനക്കാരുമായി പങ്കുവയ്ക്കുവാൻ ആഗ്രഹിക്കുന്നു.

ഒരു യുദ്ധം ഒഴിവാക്കാൻ ഭഗവാൻ ശ്രീകൃഷ്ണൻ എത്ര ശ്രമിച്ചിട്ടും സ്ഥിതിഗതികൾ ഒരു മഹാഭാരതയുദ്ധത്തിലേക്ക് തന്നെ പാണ്ഡവരേയും കൗരവരേയും കൊണ്ടു ചെന്നെത്തിച്ചു. യുദ്ധം നിമിത്തമാക്കിക്കൊണ്ട് ഭഗവാൻ ഇതികർത്തവ്യമാ മുഝനായി നിൽക്കുന്ന അർജ്ജുനനെ ഉപദേശിക്കുന്നതാണ് പ്രേമം ഗീതാരഹസ്യം. നോവലിലെ ആദ്യഭാഗങ്ങളിൽ ഇങ്ങനെ എഴുതിയിരിക്കുന്നു. “പ്രകൃതിയിലെ ചില നിമിത്തങ്ങളും ശക്തികളും പ്രപഞ്ചത്തിന്റെ ഭാഷയാണ്. അത് മനസ്സിലാക്കി അനുസരിച്ച് മുന്നോട്ടു പോകണം. ഭഗവത്ഗീതയിലെ (2/32) ശ്ലോകം ഇങ്ങനെ പറയുന്നു. യദൃച്ഛയാ ചോപപന്നം സ്വർഗ്ഗദാരമപാവ്യതം സുഖിനഃ ക്ഷത്രിയാഃ പാർത്ഥലഭന്തേയുദ്ധമീദൃശം”. അർജ്ജുനാ, വിചാരിക്കാതെ വന്നു ചേർന്നതും സ്വർഗ്ഗപ്രാപ്തിക്കു ഹേതുവുമായ ഇതു പോലുള്ള ധർമ്മയുദ്ധം ഭാഗ്യവാനായുള്ള ക്ഷത്രിയൻമാർക്കു മാത്രമേ ലഭിക്കുകയുള്ളൂ. വേറൊരു ഭാഷയിൽ പറഞ്ഞാൽ, ഭാഗ്യവാൻമാരായ ജീവികൾക്കു മാത്രം ലഭിക്കുന്നതാണ് പ്രപഞ്ചനിമിത്തമായ ഈ മനുഷ്യ ജന്മം. അത് മനസ്സിലാക്കി ധർമ്മമാർഗ്ഗത്തിലൂടെ ആത്മസാക്ഷാൽക്കാരം നേടണം.

കൃസ്റ്റൽ വ്യാപാരിയുടെ കൂടെ ജോലിചെയ്ത സാൻടിയാഗോ അവിടുത്തെ കൃസ്റ്റൽ പാത്രങ്ങളെല്ലാം പൊടി കളഞ്ഞു തുടച്ചു വൃത്തിയാക്കി. പൊടി പിടിച്ച ജനൽ പാളികളെല്ലാം തുടച്ച് വൃത്തിയാക്കിയപ്പോൾ അകത്തെ കൃസ്റ്റൽ പാത്രങ്ങൾക്ക് ആകർകര

വർദ്ധിച്ചു. ആവശ്യക്കാർ ഏറെയുണ്ടായി വ്യാപാരിയുടെ ബിസിനസ്സ് കൂടി. ഒരു സ്ഥാപനം കൂടി തുടങ്ങി. ഭഗവത്ഗീതയിലെ ഈ ശ്ലോകം ശ്രദ്ധിക്കുക (3/38)

ധൂമേനവ്രിയതേ വഹ്നിഃ
 യഥാ ദർശോ മലേനച,
 യഥോല്ബേനാവൃതോഗർഭഃ
 തഥാതേനഭോവൃതം

അഗ്നിപുകകൊണ്ടും, കണ്ണാടി അഴുക്കു കൊണ്ടും എപ്രകാരം ആവരണം ചെയ്തു പ്പെടുന്നുവോ, അതുപോലെ ഗർഭസ്ഥശിശു മറുപിള്ളയാൻ ആവരണം ചെയ്യപ്പെടുന്നുവോ അപ്രകാരം ജ്ഞാനം കാമം കൊണ്ട് ആവരണം ചെയ്യപ്പെട്ടിരിക്കുന്നു. അനിയന്ത്രിതമായ രജോതമോ ഗുണങ്ങളായ മാലിന്യങ്ങൾ തുടച്ചുകളഞ്ഞ് സ്വന്തം ദിവ്യത്വത്തെ പ്രകാശിപ്പിക്കുക, പ്രാർത്ഥന കൊണ്ടും സത്സംഗങ്ങൾകൊണ്ടും നമ്മിലെ ഗുണങ്ങളെ ശുദ്ധീകരിക്കുകയെന്ന ഗീതാ വാക്യം സമർത്ഥമായി പൌലോകൊയ്ലോ കൃസ്റ്റൻ വ്യാപാരിയുടെ കഥയിലൂടെ ആവിഷ്കരിച്ചിരിക്കുന്നു.

സലേമിലെ രാജാവാണ് സ്വയം പരിചയപ്പെടുത്തിയ അറബിവ്യഭൻ സാൻടിയാഗോവിനോട് ഇങ്ങനെ പറയുന്ന ഒരു ഭാഗമുണ്ട് ആൽക്കെമിസ്റ്റിൻ. ലക്ഷ്യബോധമുള്ളവരുടെ മനസ്സിൽ എപ്പോഴും ഞാൻ ഉണ്ടായിരിക്കും, ഒരു ആശയത്തിന്റെ രൂപത്തിലോ, ഒരു പ്രശ്നനിവാരണത്തിന്റെ രൂപത്തിലോ ഞാൻ അവരെ സഹായിക്കുന്നു. ചില ദുർഘടഘട്ടങ്ങളിൽ ഒരിക്കലും സംഭവിക്കാൻ സാധ്യത ഇല്ല എന്നു തോന്നുന്ന നല്ല കാര്യങ്ങൾ വളരെ എളുപ്പത്തിൽ സംഭവിക്കുവാൻ ലക്ഷ്യബോധമുള്ളവർക്ക് കഴിയുന്നത് എന്റെ സഹായത്താലാണ്. എന്നാൽ എന്റെ സാന്നിദ്ധ്യംകൊണ്ടാണ് ഇതെല്ലാം സംഭവിച്ചതെന്ന് അധികമാളുകളും ഓർക്കാറില്ല. ഭഗവത്ഗീതയിൽ 9/22 ശ്ലോകം ഇങ്ങനെയാണ്

അനന്യാശ്ചിന്തയാനോമാം, യേജനാ
 പര്യുപാസതേ,
 തേഷാം നിത്യാദിയുക്താനാം,
 യോഗക്ഷേമം വഹാമ്യഹം

ലക്ഷ്യപ്രാപ്തിക്കുവേണ്ടി ശ്രമിക്കുന്നവർക്ക് ഉപാധികളില്ലാത്ത സമർപ്പണബോധമാണ് വേണ്ടത്. അങ്ങിനെയുള്ളവർക്ക് ഈശ്വരാനുഗ്രഹത്താൽ വിജയം വന്നു ചേരുന്നു.

വേറൊരു സന്ദർഭത്തിൽ ആൽക്കെമിസ്റ്റിൽ പറയുന്ന ഈ വാചകം ശ്രദ്ധേയമാണ്. മഹാത്മക്കളുടെ ജീവിതകഥകൾ ചരിത്രമായി മാറുന്നത് അവർ



കാലത്തെ അതിജീവിച്ചതുകൊണ്ടാണ്. ഭഗവദ്ഗീതയിലെ 3/21 ശ്ലോകം ശ്രദ്ധിക്കുക.

യദ്യാദചരതിശ്രേഷ്ഠം : തത്തദേവേ
തരോജന : സയത്പ്രമാണം കുരുതേ,
ലോകസ്തദനു വർത്തതേ.

ശ്രേഷ്ഠൻമാരുടെ ജീവിതം ലോകപ്രമാണമായത് അവരുടെ കർമ്മകൗശലം കൊണ്ടാണ്. ആ പ്രമാണങ്ങൾ പിൻതുടരുമ്പോൾ എല്ലാത്തരത്തിലുള്ള ഭയങ്ങളും ബാഷ്പീകരിച്ചു പോകുന്നു. അതുകൊണ്ട് തോൽവി കൊണ്ട് നിരാശരാകാതെ ലക്ഷ്യബോധം കൈവിടാതെ വിജയം വരിച്ച് സ്വന്തം ജീവിതകഥകൂടി ചരിത്രത്തിന്റെ ഒരു ഭഗമാക്കുവാൻ ആൽക്കെമിസ്റ്റ് ഉൽബോധിപ്പിക്കുന്നു.

ആൽക്കെമിസ്റ്റിന്റെ ഒരു ഉപദേശം ഇങ്ങിനെയാണ്. Those who have the responsibility for understanding Can understand, If every one went around transforming gold, will lose its value. വിജ്ഞാനം നേടാൻ ശ്രദ്ധ ഒരു തപസ്സ് ആവശ്യമാണ്. അങ്ങിനെയുള്ള ഒരു കാഴ്ചപ്പാട് ആയിരത്തിൽ ഒരുവനു മാത്രമേയുള്ളൂ. ഭഗവദ് ഗീതയിലെ 4/39 ശ്ലോകം ശ്രദ്ധിക്കുക.

“ശ്രദ്ധാവാൻ ലഭതേ ജ്ഞാനം, തത്പരസംയതേന്ദ്രിയ, ജ്ഞാനം ലബ്ധാ പരാം ശാന്തി മചിരേണാധിഗച്ഛന്തി” ജ്ഞാനസമ്പാദനത്തിൽ തല്പരനും ഇന്ദ്രിയസംയമനം സാധിച്ചവനുമായ ശ്രദ്ധാലുവിന് വിജ്ഞാനം ലഭിക്കുന്നു. എന്നിട്ട് പരമമായ ലക്ഷ്യം നേടുന്നു. ഭഗവദ്ഗീതയിലെ 7/3 ശ്ലോകം ശ്രദ്ധിക്കുക.

മനുഷ്യാണാം സഹസ്രേഷു, കശ്ചിദ്യതതി സിദ്ധയേ,യതതാമചിസിദ്ധാനാം, കശ്ചിന്മാംവേത്തി തത്ത്വതഃ :

അനേകായിരം മനുഷ്യർക്കിടയിൽ ഒരുവൻ ജ്ഞാനത്തിനായി ശ്രമിക്കുന്നു. അങ്ങിനെയുള്ള അനേകം പേരിൽ ഒരാൾമാത്രമേ എന്നെ ശരിയായി അറിയുന്നുള്ളൂ. Alchemist character ഒരവസരത്തിൽ ഇങ്ങിനെ പറയുന്നുണ്ട്. “ Everything has a soul, the world has a soul and who ever understand soul can understand language of things. I believe every thing is one thing only.”

ഭഗവദ്ഗീതയിലെ ആറാമദ്ധ്യായത്തിലെ 32-ാം ശ്ലോക (6/32)ത്തിലെ ആശയമാണ് ആൽക്കെമിസ്റ്റ് മേൽ പറഞ്ഞിട്ടുള്ളത്. ആൽമൊപ്യേന സർവ്വത്ര, സമംപശ്യതി യോർജ്ജുന, സുഖം വായദിവാ ദുഃഖം, സയോഗി പരമോമതഃ : ആത്മസാദൃശ്യം കൊണ്ട് സകല ചരാചരങ്ങളും ഒരു പോലെയാണ്. അവയുടെ

സുഖദുഃഖങ്ങൾ തന്റേതും കൂടിയാണെന്നറിയുന്നവൻ എല്ലാം അറിയുന്ന യോഗിയാണ്.

Alchemist Character ന്റെ ഒരുപദേശം ഇങ്ങിനെയാണ്. Tell your heart that fear of suffering is worse than suffering itself. And no heart has ever suffered when it goes in search of dreams because every second of the search in a seconds encounter with god and eternity. മരണത്തേക്കാൾ കഷ്ടമാണ് അതിനെ പറ്റിയുള്ള ഭയം. കർമ്മപൂർത്തീകരണത്തിന്റെ ഓരോ നിമിഷവും ദൈവവുമായി സംവദിക്കുന്നു. നിത്യതയുമായി സംവദിക്കുന്നു. Dying amidst of trying to realise destiny is better than dying without knowing what is destiny. അർജ്ജുനന് ഭഗവാൻ ഉപദേശിക്കുന്ന ശ്ലോകങ്ങൾ ശ്രദ്ധിക്കുക.

2/35, 2/37 ഭയേത് രണാദുപരതം,മംസ്യന്തേ ത്യാം മഹാരഥഃ, യേഷാം ചത്യാം ബഹുമതോ, ദുത്യാസ്യസിലാഘവം : ഹതോ വാ പ്രാപ്സിസി സ്വർഗ്ഗം, ജിത്യാ വാ ഭോക്ഷ്യസേ മഹിം, തസ്മാ ദുത്തിഷ്ഠം കൗന്തേയ, യുദ്ധായക്യത നിശ്ചയഃ

യുദ്ധത്തിന് ഒരുങ്ങി പുറപ്പെട്ടിട്ട് യുദ്ധരംഗത്തു നിന്നും ഓടിക്കളയുന്നത് ഭീരുക്കളാണ്. അത് അപമാനകരമാണ്. യുദ്ധത്തിൽ വധിക്കപ്പെട്ടാൽ വീരസ്വർഗ്ഗം പ്രാപിക്കാം. ജയിച്ചാൽ രാജാധിപത്യം ലഭിക്കും. അതുകൊണ്ട് എഴുന്നേല്ക്കൂ, കർമ്മം ചെയ്യൂ. മരുഭൂമിയിൽ കൂടിയുള്ള യാത്രയിൽ സാൻടിയാഗോ ഗോത്രവർഗ്ഗക്കാരുമായി ആശയങ്ങൾ കൈമാറുന്ന സന്ദർഭത്തിൽ ഇങ്ങനെ ചില വാചകങ്ങളുണ്ട്. “ The game is created to nourish falcon and falcon nourishes man and man inturn narishes the desert and the game once again will flourish ; that is how the world goes on അത് പ്രകൃതിയുടെ ഒരു വിനോദമാണ്, ആദ്യം മരുഭൂമി പരുന്തിന് പരിപോഷിപ്പിക്കുന്നു, പരുന്ത് മനുഷ്യനെ പരിപോഷിപ്പിക്കുന്നു, തിരിച്ച് മനുഷ്യൻ മരുഭൂമിയെ പരിപോഷിപ്പിക്കുന്നു, മരുഭൂമി പരുന്തിനേയും. അങ്ങിനെയാണ് ലോകം നിലനിന്നു പോകുന്നത്. ഭഗവദ്ഗീതയിലെ മൂന്നാം അദ്ധ്യായത്തിലെ 14,15,16 ശ്ലോകങ്ങളിലെ ആശയങ്ങൾ മരുഭൂമിയിലെ ആ പ്രത്യേക സന്ദർഭത്തിൽ പൌലോകൊയ്ലോ ആവിഷ്കരിച്ചിരിക്കുന്നു.”

അനാദ് ഭവന്തി ഭൂതാനി, പാർജന്യാ ദന്നസംഭവഃ : യജ്ഞാത് ഭവന്തി വർജ്ഞന്യഃ യജ്ഞകർമ്മ സമുദ്ഭവഃ കർമ്മ ബ്രഹ്മേദ്ഭവം വിദ്ധി, ബ്രഹ്മാക്ഷര സമുദ്ഭവം, തസ്മാത് സർവ്വഗതം ബ്രഹ്മ, നിത്യം യജ്ഞേ പ്രതിഷ്ഠിതം. ഏവം പ്രവർത്തിതം ചക്രം, നാനുവർത്തയതീഹയഃ :



അന്നത്തിൽ നിന്നും ജീവിക്കളുണ്ടാകുന്നു. മഴയിൽ നിന്നും അന്നമുണ്ടാകുന്നു, യജ്ഞത്തിൽ നിന്നും മഴയുണ്ടാകുന്നു, യജ്ഞം കർമ്മത്തിൽ നിന്നുണ്ടാകുന്നു, കർമ്മം ബ്രഹ്മാവിൽ നിന്നുണ്ടാകുന്നു, ബ്രഹ്മാവ് അക്ഷരത്തിൽ നിന്നുണ്ടാകുന്നു. അതിനാൽ എങ്ങും നിറഞ്ഞിരിക്കുന്ന ബ്രഹ്മം എന്നും യജ്ഞത്തിൽ സ്ഥിതി ചെയ്യുന്നു. അതായത് പ്രപഞ്ചത്തിലെ എല്ലാ പ്രവർത്തനങ്ങളും യജ്ഞം കൊണ്ടുണ്ടാകുന്നു എന്നറിയുന്നവൻ യഥാർത്ഥാനിയായി തീരുന്നു.

വേറൊരു സന്ദർഭത്തിൽ ആൽക്കെമിസ്റ്റ് പറയുന്നതു ശ്രദ്ധിക്കുക. "You are the only one responsible for your destiny, not church, priest or mullah. So be a good friend of yourself"

ഒരുത്തന്റെ ലക്ഷ്യപ്രാപ്തിക്ക് അവൻ മാത്രമാണ് ഉത്തരവാദി. പള്ളിയോ, പുരോഹിതനോ, മുല്ലയോ അല്ല. അതുകൊണ്ട് സ്വയം ഒരു സൗഹൃദതായിരിക്കുക. ഭഗവത് ഗീതയിലെ 6-ാം അദ്ധ്യായത്തിലെ 5 ാം മത്തെ ശ്ലോകം ശ്രദ്ധിക്കുക. "ഉത്തരേത് ആത്മനാ തമാനം, നാതമാനം ആവസാദയേത്, ആത്മൈവ ആത്മനോ ബന്ധു, ആത്മൈ വരിപു ആത്മനാ" ആത്മാവിനെ ആത്മാവാൽ ഉദ്ധരിക്കണം. അധഃപതിപ്പിക്കരുത്. ആത്മാവിന്റെ ബന്ധു ആത്മാവുതന്നെ, ആത്മാവിന്റെ ശത്രുവും ആത്മാവു തന്നെ. ഭൗതികതലത്തിലും , ആത്മീയ തലത്തിലും ജീവിത ലക്ഷ്യം കൈവരിക്കുവാൻ വളരെ പ്രചോദകമായ ഒരു കൃതിയാണ് പൌലൊകൊയ്ലോവിന്റെ ആൽക്കെമിസ്റ്റ് എന്ന നോവൽ. സ്വപ്നം കാണുവാനും അവയെ സാക്ഷാത്കരിക്കുവാനും നമ്മുടെ മുൻപ്രസിഡന്റ് ശ്രീ. എ.പി.ജെ. അബ്ദുൾകലാം പറയാറുള്ളത് ആൽക്കെമിസ്റ്റിലെ സത്ത ഉൽക്കൊണ്ടു കൊണ്ടാണ്. ഭഗവത്ഗീതയിലെ തത്വങ്ങൾ ഏറെ ഇനിയും ആൽക്കെമിസ്റ്റിൽ ഒളിഞ്ഞു കിടക്കുന്നു. പേജ് പരിമിതിമൂലം എല്ലാം വിവരിക്കുന്നില്ല. ശ്രദ്ധിക്കപ്പെടേണ്ട ചില വാചകങ്ങൾ കൂടി ഉദ്ധരിച്ചു കൊണ്ട് ഈ ലേഖനം അവസാനിപ്പിക്കട്ടെ. വായനാ ശീലക്കാരനായ സാൻസിയാഗോ ഒരിക്കൽ ഇങ്ങനെ പറയുന്നുണ്ട്. " I learn more from sheeps than books-" പുസ്തകങ്ങളിൽ നിന്നുള്ളതിനേക്കാൾ പ്രകൃതിയിൽ നിന്നാണ് പഠിക്കാനുള്ളത്. " Sheep need grass and water only .They have forgotten their instings because i give them both. ആഗ്രഹിക്കുന്നതൊക്കെ യഥാസമയം കിട്ടിക്കൊണ്ടിരുന്നാൽ സ്വന്തം കഴിവുകൾ നഷ്ടപ്പെടുപോകും. അന്വേഷണത്തിനുള്ള ത്വര നഷ്ടപ്പെടും. " Every one seems to have clear idea of how other people should lead their lives; but none about his own or her own -" മറ്റുള്ളവർ എങ്ങനെയിരിക്കണമെന്ന് നമുക്ക് വ്യക്തമായ അഭിപ്രായമുണ്ട്, പക്ഷേ സ്വയം എങ്ങനെ ഇരിക്കണമെന്ന് അറിഞ്ഞുകൂടാ. " At certain points in our lives we lose control of what is happening to us and our lives controled by fate- That is great lie" പല കാര്യങ്ങൾക്കും നമ്മൾ വിധിയെ കുറ്റപ്പെടുത്തുന്നു. അത് തെറ്റാണ്. ലക്ഷ്യബോധമുണ്ടെങ്കിൽ വിധിക്ക് രണ്ടാം സ്ഥാനമേ ഉള്ളൂ. "Soul of world is nurished by peoples happiness. To realise once destiny is a persons only real obligation-" ലോകം നമ്മുടെ സന്തോഷത്തിന് എപ്പോഴും കൂടെയുണ്ട്. നമ്മളുടെ സ്വപ്നസാക്ഷാത്ക്കാരം നമ്മുടെ മാത്രം കടമയാണ്. സലേമിലെ രാജാവാണ് പരിചയപ്പെടുത്തിയ അറബി വ്യഭാജി സാൻസിയാഗോവിനെ 'ഉറി' എന്നും 'തുമി' എന്നും പേരുകളുള്ള രണ്ട് കല്ലുകൾ കൊടുക്കുന്നുണ്ട്. ലക്ഷ്യപ്രാപ്തിക്കുള്ള യാത്രയിൽ വിഷമഘട്ടങ്ങളിൽ ഈ രണ്ട് കല്ലുകൾ ശരിയായ തീരുമാനങ്ങൾ എടുക്കുവാൻ സഹായിക്കും എന്നു പറഞ്ഞു കൊണ്ട് അത് നൽകുന്നത്. രാമായണത്തിൽ യാഗരക്ഷയ്ക്ക് പോകുന്ന രാമലക്ഷ്മണൻമാർക്ക് വിശ്വാമിത്ര മഹർഷി 'ബല' എന്നും 'അതിബല' എന്നും രണ്ടു മന്ത്രങ്ങൾ ഉപദേശിക്കുന്നു. വിശപ്പും ദാഹവും അതിജീവിക്കാനായിരുന്ന പ്രസ്തുത മന്ത്രങ്ങൾ. ചുരുക്കത്തിൽ പറഞ്ഞാൽ ലക്ഷ്യം തേടിയുള്ള യാത്രയിൽ മറ്റു ഭൗതിക ചിന്തകളൊന്നും മനസ്സിന് അലോസരപ്പെടുത്തരുതെന്ന് സാരം. മുണ്ഡകോപനിഷത്തിൽ മഹർഷി ശൗനകൻ അംഗിരസ് മഹർഷി പരാവിദ്യയും അപരാവിദ്യയും ഉപദേശിച്ചു കൊടുക്കുന്നുണ്ട്. ആത്മാന്വേഷി യാതൊരുസാധനകൾ വഴി ഈ ലോകത്തിനെയും പരലോകത്തിനെയും പറ്റിയുള്ള ജ്ഞാനം അറിഞ്ഞിരിക്കാനുള്ള വിദ്യകളാണ് പരാവിദ്യയും, അപരാവിദ്യയും. ഇങ്ങനെ വേദങ്ങളും ഉപനിഷത്തുകളും ഒളിപ്പിച്ചു വെച്ചിരിക്കുന്ന അനേകം സന്ദർഭങ്ങൾ പൌലൊകൊയ്ലോ ആൽക്കെമിസ്റ്റിൽ സൃഷ്ടിച്ചിട്ടുണ്ട്.

വേദങ്ങളിൽ കൂടിയും ഉപനിഷത്തുകളിൽ കൂടിയും നമ്മുടെ പൂർവ്വികൻമാർ പകർന്നു തന്ന അറിവിനെ ആസ്വദമാക്കി ഉയർന്നു വന്ന ഭാരതീയ സംസ്കാരം പല വിദേശീയ ആക്രമണങ്ങൾ കൗശലവും നിലനില്ക്കുന്നത് അവയെല്ലാം ശാസ്ത്ര സത്യങ്ങളായതുകൊണ്ടാണ്. ഭാരതത്തിലെ വേദങ്ങളും ഉപനിഷത്തുകളും വായിച്ചിരുന്നെങ്കിൽ ഞാൻ 41 കൊല്ലം ഗവേഷണത്തിനുവേണ്ടി പാഴാക്കുമായിരുന്നില്ല. "പ്രശസ്ത ശാസ്ത്രജ്ഞനായിരുന്ന സ്റ്റീഫൻ ഹോക്കിൻസ് ഒരു ശാസ്ത്ര സമ്മേളനത്തിൽ

കൂടിയും ഉപനിഷത്തുകളിൽ കൂടിയും നമ്മുടെ പൂർവ്വികൻമാർ പകർന്നു തന്ന അറിവിനെ ആസ്വദമാക്കി ഉയർന്നു വന്ന ഭാരതീയ സംസ്കാരം പല വിദേശീയ ആക്രമണങ്ങൾ കൗശലവും നിലനില്ക്കുന്നത് അവയെല്ലാം ശാസ്ത്ര സത്യങ്ങളായതുകൊണ്ടാണ്. ഭാരതത്തിലെ വേദങ്ങളും ഉപനിഷത്തുകളും വായിച്ചിരുന്നെങ്കിൽ ഞാൻ 41 കൊല്ലം ഗവേഷണത്തിനുവേണ്ടി പാഴാക്കുമായിരുന്നില്ല. "പ്രശസ്ത ശാസ്ത്രജ്ഞനായിരുന്ന സ്റ്റീഫൻ ഹോക്കിൻസ് ഒരു ശാസ്ത്ര സമ്മേളനത്തിൽ



പറഞ്ഞത് ശ്രദ്ധിക്കുക. “നിങ്ങൾ പറയുന്ന പല തത്വങ്ങളും വേദങ്ങളിലും ഉപനിഷത്തുകളിലും ഉള്ളതാണല്ലോ. എനിക്കത് വിശദമായി പഠിക്കാൻ കഴിഞ്ഞിട്ടില്ല.”

ഏകാഗ്രത ഇല്ലാത്തതുകൊണ്ട് മനുഷ്യന്റെ ചിന്താശക്തിയിൽ 90% വും പാഴായിപ്പോവുകയാണ്. താൻ നിസ്സാരനാണെന്ന് രാവു പകലും വിചാരിച്ചു കൊണ്ടിരിക്കുന്ന ഒരുവനിൽ നിന്നും യാതൊരു നന്മയും ഉണ്ടാകാൻ പോകുന്നില്ല. എന്നാൽ എന്റെ ശക്തി അനന്തമാണ്. എല്ലാം തനിക്കു കഴിയും എന്ന ഇച്ഛാശക്തി പുലർത്തുന്നവനെപ്പോലെയാകണം ജീവിതവിജയം കൈക്കൊള്ളുന്നത്. കുട്ടിക്കാലം മുതൽ ഇച്ഛാശക്തി വളർത്തിക്കൊണ്ടു വരിക. എന്നാൽ ലോകം അവന്റെ കാൽചുവട്ടിലായിരിക്കും. സ്വാമി വിവേകാനന്ദന്റെ മേൽ പറഞ്ഞ ആശയം കൂടി പൌലോ കോയ്ലോ ആൽക്കെമിസ്റ്റ് എന്ന നോവലിലൂടെ പറയുവാൻ ആഗ്രഹിക്കുന്നു.

മറ്റു ലോഹങ്ങളെ സ്വർണ്ണമാക്കി മാറ്റുന്ന പ്രക്രിയയാണ് ആൽക്കെമി. ഇതിൽ ഏർപ്പെട്ടിരിക്കുന്നവൻ ആൽക്കെമിസ്റ്റ്. സ്വർണ്ണം മാത്രമാണ് സ്വർണ്ണമായി തന്നെ ഭൂമിയിൽ നിന്നും കുഴിച്ചെടുക്കപ്പെടുന്നത്. അന്തരീക്ഷവുമായി ഒരു പ്രതിപ്രവർത്തനവും ഇല്ലാത്ത ലോഹമാണ് സ്വർണ്ണം. ഇരുമ്പ്, അയൺ ഓക്സൈഡായിട്ടാണ് ഭൂമിയിൽ നിന്നും ലഭിക്കുക. ഇതിനെ ശുദ്ധീകരിക്കുമ്പോഴാണ് ഇരുമ്പു കിട്ടുക. ഇരുമ്പ് കാലക്രമേണ തുരുമ്പിച്ച് അയൺ ഓക്സൈഡായി മാറുന്നു. അലൂമിനിയം

ബോക്സൈറ്റായി ഭൂമിയിൽ നിന്നു ലഭിക്കുന്നു. അതു ശുദ്ധീകരിച്ചാണ് ശുദ്ധമായ അലൂമിനിയം ഉണ്ടാക്കുന്നത്. കാലപ്പഴക്കത്തിൽ അലൂമിനിയവും പൂർവ്വ രൂപമായ അലൂമിനിയം ഓക്സൈഡായി മാറുന്നു. അതായത് പ്രപഞ്ചത്തിലെ എല്ലാ വസ്തുക്കൾക്കും നേബൽ സമ്മാനജേതാവായ ആൽബർട്ട് ഏൻസ്റ്റീൻ ഇങ്ങനെ പറഞ്ഞിട്ടുണ്ട്. സത്യയിലേക്ക് തിരിച്ചു പോകാനുള്ള പ്രവണതയുണ്ട്. സ്വന്തം സത്യത്തിലെ സ്ഥിരമായ ഒരു നിലനില്പുള്ളു എന്നു ചുരുക്കം. സ്വർണ്ണം സ്വർണ്ണമായി തന്നെ നിലകൊള്ളുന്നു. മനുഷ്യനിലെ സ്വർണ്ണം തന്നിലുള്ള സച്ചിദാനന്ദ സ്വരൂപമാണ്. അതിനെ തിരിച്ചറിയുക, അതിലെത്തിച്ചേരുക എന്നതാണ് അവന്റെ പരമമായ ലക്ഷ്യം Destiny വളക്കാനും വലിച്ചു നീട്ടാനും മറ്റും എളുപ്പത്തിന് സ്വർണ്ണത്തിൽ ചെമ്പു ചേർത്ത് കളങ്കപ്പെടുത്താറുള്ളതുപോലെ സച്ചിദാനന്ദ സ്വരൂപത്തിൽ സത്യ രജോ തമോ ഗുണങ്ങൾ ചേർന്ന് അതും കളങ്കപ്പെടുന്നു. സ്വന്തം Destiny തിരിച്ചറിഞ്ഞ് അത് കൈവരിക്കാനുള്ള അശ്രാന്ത പരിശ്രമമാണ് ആൽക്കെമിസ്റ്റ് എന്ന നോവലിലെ നായകൻ സാൻസിയാഗോ എന്ന ബാലനും ഉപനായകൻ ആൽക്കെമിസ്റ്റും ചെയ്യുന്നത്. അതിൽ അവർ വിജയിക്കുന്നു. നമ്മളോ രോരുത്തരും ഓരോ സാൻസിയാഗോ ആണ്, ഒരാൽക്കെമിസ്റ്റാണ്. നമ്മുടെ സ്വർണ്ണം നമ്മളുടെ കാൽച്ചുവട്ടിലുണ്ട്. ഒന്നു കുഴിച്ചുനോക്കിയാൽ മതി. നമ്മുടെ സ്വർണ്ണം നമ്മുടെ കൈപ്പിടിയിലുണ്ട്. ഒന്നു തുറന്നു നോക്കിയാൽ മതി •

വിശേഷ ദിവസങ്ങൾ

2016 ഡിസംബർ 15 മുതൽ 2017 ജനുവരി 14 വരെ

ഡിസംബർ	15	പരശുരാമ ജയന്തി
	21	കുചേല ദിനം, തുഞ്ചൻ ദിനം
	25	കരയോഗ കുടുംബസംഗമം, കരയോഗ സ്ഥാപക ദിനം
	26	ശബരിമല മണ്ഡലപൂജ
	ജനുവരി	2
8		സ്വർഗ്ഗവാതിൽ ഏകാദശി
10		മകയിരം ഉറക്കമൊഴിപ്പ്
11		തിരുവാതിര ആഘോഷം , തിരുവൈരാണിക്കുളം നടതുറപ്പ്
12		വിവേകാനന്ദ ജയന്തി
14		ശബരിമല മകരവിളക്ക്, തൈപ്പൊങ്കൾ



കാതങ്ങൾ കടന്നു വന്ന കാലൊച്ച



പത്മജ മേനോൻ

ശബ്ദം കോലാഹലങ്ങൾ ഒന്നുമില്ലാതെ പതിയെ പതിയെ മരണം തന്റെ അരികിലേയ്ക്ക് എത്തുന്നതിന്റെ കാലൊച്ച നേർത്ത ശബ്ദത്തിൽ തനിക്ക് കേൾക്കുന്നുണ്ടോ? അവൾ കാതോർത്ത് ഇരുന്നു. മിന്നാമിനുങ്ങിന്റെ വെട്ടും പോലെ ദൂരെ നിന്ന് വാർഡൻ ടോർച്ച് തെളിയിച്ചു കൊണ്ട് വരുന്നു. ബൂട്ട്സിന്റെ ശബ്ദം കുളമ്പടി ശബ്ദം പോലെ അവൾക്ക് തോന്നി. വെള്ളിമുങ്ങ എന്താണ് ആലോചിക്കുന്നത്? വാർഡൻ അടുത്ത് എത്തി തനിക്ക് രാത്രി ഉറക്കം വരാറില്ല. അതുകൊണ്ടാണ് വാർഡൻ തന്നെ വെള്ളിമുങ്ങ എന്നു വിളിക്കുന്നത് എന്ന് പറ്റി, എന്താണ് ആകെ ഒരു വിഷമംപോലെ വാർഡൻ ചോദിച്ചു. എന്നാണ് എന്നെ തൂക്കിക്കൊല്ലുന്നത്? കാത്തിരുപ്പ് മരണത്തെക്കാൾ ഭയാനകമാണ്. വാർഡൻ പറഞ്ഞു, അതിന് നിന്നെ തൂക്കിക്കൊല്ലാനല്ലല്ലോ വിധിച്ചിരിക്കുന്നത്. ജീവപര്യന്തമല്ലേ. അവൾ ഉച്ചത്തിൽ പറഞ്ഞു. വേണ്ട എനിക്കു ജീവിക്കണ്ട. വധശിക്ഷ തന്നെ വേണം. അതിൽ കുറഞ്ഞ ഒരു ശിക്ഷയും എനിക്ക് വേണ്ട. അത് പറഞ്ഞു കഴിഞ്ഞപ്പോഴേക്കും അവൾ വികാരവിക്ഷോഭത്താൽ വിയർക്കുന്നുണ്ടായിരുന്നു. ഒന്നും ആലോചിക്കണ്ട ഉറങ്ങാൻ ശ്രമിച്ച് നിന്റെ ഒരു ചിത്തഭ്രമം എന്നു പറഞ്ഞ് വാർഡൻ തിരിച്ചുപോയി.

ഉറങ്ങാൻ കഴിയാതെ ജനൽകമ്പിയിൽ പിടിച്ചു കൊണ്ട് അവൾ ഇരുട്ടിലേക്ക് നോക്കി. അവിടെ മുഴുവനും ശ്മശാനമുകത തളം കെട്ടിയിരുന്നു. കർക്കിടകത്തിലെ തോരാമഴയും, കൂരാകൂരിരുട്ടും എല്ലാം തന്നെ ഭയപ്പെടുത്തിയ ഒരു കാലമുണ്ടായിരുന്നു. മരണത്തെ ഭയമില്ലാത്തവൾക്ക് മറ്റൊന്നിനെയും ഭയക്കേണ്ട കാര്യമില്ലല്ലോ? കണ്ണടച്ചാൽ പല രൂപങ്ങളും തെളിഞ്ഞ് വരും തനിക്ക് ആരെയും കാണണ്ട. അവൾ ദേഷ്യം കൊണ്ട് തല കമ്പിയിൽ ഇടിച്ചു. തലവേദനിച്ചപ്പോൾ വേദനയും സഹിച്ചു കൊണ്ട് അവൾ അനങ്ങാതെ ഇരുന്നു. അടുത്ത സെല്ലിലെ വിജയചേച്ചിയുടെ കൂർക്കംവലി ഇവിടെ കേൾക്കുന്നുണ്ട്. ഈ ജന്മത്തിലെ ചിന്തകൾ എല്ലാം താൻ വിട്ടുകളഞ്ഞിരിക്കുന്നു. അടുത്ത ജന്മത്തിലും തനിക്ക് ഒരു പെണ്ണായി പിറക്കണം. ഒരു പെണ്ണിന്റെ സൗഭാഗ്യങ്ങൾ

ഒന്നും അനുഭവിച്ചിട്ടില്ലാത്ത താൻ അതെല്ലാം അനുഭവിക്കണം. പൂവണിയാത്ത ആഗ്രഹങ്ങൾ എല്ലാം അടുത്ത ജന്മത്തിൽ പൂവണിയുമത്രേ. സമയം നാലുമണി ആയി. വേഗം പോയി പ്രഭാതകൃത്യങ്ങൾ ചെയ്തു വരാം. അല്ലെങ്കിൽ തിരക്കാവും. വാർഡൻ വാതിൽ തുറന്നു തന്നു. അവൾ എഴുന്നേറ്റു നടന്നു. എല്ലാവരും നല്ല ഉറക്കത്തിലാണ് എല്ലാം മറന്ന് ഉറങ്ങാൻ കഴിയുക. അതും ഒരു അനുഗ്രഹം തന്നെയാണ്. അവിടെയും താൻ തോറ്റു പോയിരിക്കുന്നു. അല്ലെങ്കിലും എവിടെയാണ് താൻ ജയിച്ചിട്ടുള്ളത്. വേഗം കുളി കഴിഞ്ഞു വന്ന് അവൾ അടുക്കളയിലേക്ക് കയറി. ഭക്ഷണങ്ങൾ ഉണ്ടാക്കുന്നവരുടെ സംഘത്തിലാണ് തന്നെ ജോലിക്ക് ഇട്ടിരിക്കുന്നത്. അവൾ അടുപ്പ് കത്തിച്ച് കട്ടനുള്ള വെള്ളം വെച്ചു. ചപ്പാത്തി ഉണ്ടാക്കുവാനായി ഗോതമ്പു പൊടിയെടുത്ത് കുഴക്കുവാൻ തുടങ്ങി. മറ്റുള്ളവർ എത്തി തുടങ്ങി. തങ്കച്ചു ചേച്ചി പറഞ്ഞു നീ വന്നതു മുതൽ പുറത്ത് ചപ്പാത്തി വില്പന നന്നായി പോകുന്നുവത്രേ നല്ല ഡിമാൻഡ് ആയി ചിലർക്ക് ദൈവം കൊടുത്ത സിദ്ധിയാണ് കൈപ്പറ്റണം. അത് നിനക്ക് വേണ്ടു വോളം ഉണ്ട്. കട്ടൻ കഴിച്ചതിനുശേഷം അവർ ചപ്പാത്തി ഉണ്ടാക്കുവാൻ തുടങ്ങി. മറ്റുള്ളവർ കലപില ശബ്ദത്തിൽ ഓരോന്ന് പറഞ്ഞുകൊണ്ടിരുന്നു. അവൾ ഒന്നും കേൾക്കുന്നുണ്ടായിരുന്നില്ല. മനസ്സിൽ നിറയെ മരണമാണ് എങ്ങനെയെങ്കിലും തനിക്ക് വധശിക്ഷ കിട്ടണം. തൂക്കിക്കൊല്ലുമ്പോൾ കറുത്ത തുണികൊണ്ട് കണ്ണുകൾ കെട്ടും എന്നു പറയുന്നു. തനിക്ക് കണ്ണുകൾ കെട്ടണ്ട. സദ്ദാം ഹുസൈനെപ്പോലെ ധൈര്യത്തിൽ മരണത്തെ വരിക്കണം. അല്ലെങ്കിലും എന്തിനാണ് ഭയക്കുന്നത് മരണത്തെ. എനിക്ക് ഇഷ്ടമാണ്, ഒരുപാട് ഇഷ്ടമാണ്.

വെറുതെ ഡാർവിൻ സിദ്ധാന്തങ്ങളെപ്പറ്റിയുള്ള പുസ്തകം വായിച്ചു കൊണ്ടിരിക്കുകയായിരുന്നു. അപ്പോഴാണ് വാർഡനോടൊപ്പം ഒരാൾ തന്നെ കാണാൻ വന്നത്. ആറടിയേക്കാൾ ഉയരവും, ദുഃഖ ആകാരവും, ഗോതമ്പിന്റെ നിറവും, വെള്ളാരം കണ്ണുകളുള്ള കൃശഗാത്രനായ അയാൾ ഒരു വിദേശിയായിരുന്നു. മലയാള ഭാഷ അനർഗളം



സംസാരിക്കുന്ന അയാളെ ഞാൻ കൗതുകത്തോടെ നോക്കി. അയാൾ ചോദിച്ചു. എന്താ പേര്? താമര എന്നു ഞാൻ പറഞ്ഞു. അയാളുടെ പേര് ഡാനിഫിഷർ ആണെന്നും, വധശിക്ഷക്കും, ജീവപര്യന്തം ശിക്ഷക്കും വിധിക്കപ്പെട്ടവരെ സന്ദർശിച്ച് അതിന്റെ യഥാർത്ഥ വശങ്ങളെ അന്വേഷിക്കുന്ന ഒരു സത്യന്വേഷകനാണ് താൻ എന്ന് അയാൾ പറഞ്ഞപ്പോൾ അവൾ പറഞ്ഞു എന്നെ രക്ഷിക്കുവാൻ നോക്കണ്ട മരണമാണ് എനിക്ക് ആവശ്യം നിങ്ങൾ നിങ്ങളുടെ പാട്ടിന് പോകൂ എന്നു പറഞ്ഞ് അവൾ തിരിഞ്ഞ് ഇരുന്നു. വാർഡൻ പറഞ്ഞു. അവളുടെ ഈ ദാരുണാവസ്ഥ അവളെ അക്ഷരാർത്ഥത്തിൽ ചിത്തഭ്രമത്തിന് അടിമയാക്കി. തനിക്ക് ആരും ഇല്ലെന്ന തോന്നൽ, ജീവിതത്തിൽ ഒട്ടും പ്രതീക്ഷിക്കാത്ത തിരിച്ചടികളെല്ലാം. അവളെ മരണത്തിലേക്ക് നയിക്കുകയാണ്. നിങ്ങൾ അവളെ രക്ഷിക്കണം. നിങ്ങൾക്കു മാത്രമെ അതിന് കഴിയൂ. അവളുടെ ജീവിതം ഈ കരിങ്കൽ ഭിത്തിക്കുള്ളിൽ അടച്ചിടുവാനുള്ളതല്ല, പുറത്ത് പ്രകാശപൂരിതമായ ഒരു ജീവിതം അവൾക്ക് ഉണ്ടാവണം. അയാൾ തന്നെ നോക്കി ചിരിച്ച് നമ്മൾ വീണ്ടും കണ്ടിരിക്കും എന്നു പറഞ്ഞു നടന്നുപോയി. തനിക്ക് വാർഡനോട് ദേഷ്യം തോന്നി. ഓരോരുത്തരെക്കൊണ്ടു വന്ന് ഓരോ വയ്യാവേലികളെ അവൾ വീണ്ടും വായിക്കുവാൻ ശ്രമിച്ചെങ്കിലും അവൾക്കതിന് കഴിഞ്ഞില്ല.

ഓർമ്മകൾക്ക് സർപ്പങ്ങളെപ്പോലെ പത്തിവിടർത്തി ആടിക്കൊണ്ട് സീൽക്കാര ശബ്ദം പുറപ്പെടുവിച്ചു. അച്ഛനും, അമ്മയും തന്റെ രണ്ട് അനുജത്തിമാരും ചെണ്ട കൊട്ടുകാരനായ അച്ഛൻ കൊട്ടി, കൊട്ടി അവശനായിരിക്കുകയാണ്. ഇന്ന് വിപ്ലോതകലാകാരനായ അച്ഛന്റെ അസ്ഥിപജ്ജരമാത്രമാണിപ്പോൾ കാണുന്നത്. സൂര്യതാപത്താൽ വെന്തുരുകിയും, രാവെറെ ചെന്നിട്ടും ഒന്നാകലും, രണ്ടു കാലും കൊട്ടിയും, ആസ്വാദക വൃന്ദത്തെ ആനന്ദ ലഹരി എത്തിക്കുമ്പോൾ കിട്ടുന്നത് ഒരു നോട്ട് മാലയാണ്. കല, ആത്മസംതൃപ്തി മാത്രമാണ് അതിൽ നിന്ന് ജീവിതം പ്രതീക്ഷിക്കരുത്. മുത്തവളായ തനിക്ക് ഒരു വക്കീൽ ഗുമസ്തയുടെ ജോലിയായിരുന്നു. പ്രശസ്ത വക്കീലായ ജാനകി മാധം ആദർശ ധീരയായിരുന്നു. അതുകൊണ്ടു തന്നെ വക്കീൽ ഫീസ് നിർധനരായ ആളുകളിൽ നിന്ന് ഫീസ് വാങ്ങിക്കാതെ കേസ്സ് വാദിച്ച് ജയിപ്പിക്കുമായിരുന്നു. എന്നിരുന്നാലും തനിക്കുള്ള ശമ്പളം കൃത്യമായി തന്നിരുന്നു. എന്നിട്ടും മാസം എത്തിക്കുവാൻ താൻ വിഷമിച്ചു. അനുജത്തിമാരുടെ ആവശ്യങ്ങൾ അച്ഛന്റെ മരുന്ന് അമ്മയുടെ വീട്ടു ചിലവുകൾ എല്ലാം എല്ലാം. വേണ്ടാ എന്നു വെച്ചത് തന്റെ ആവശ്യങ്ങൾ

മാത്രമായിരുന്നു. സാരിയിൽ ഭ്രമമുണ്ടായിരുന്ന താൻ ചിലവ് ചുരക്കാനായി കറുത്ത സാരികൾ മാത്രം ഉടുക്കുവാൻ ശീലിച്ചു. അതാകുമ്പോൾ ഒരു നാലെണ്ണം കൊണ്ട് മതിയാകുമല്ലോ. വെളുത്ത നിറമുള്ള താൻ കറുത്തസാരിയും, ജാക്കറ്റും, കറുത്ത പൊട്ടും എല്ലാം അണിഞ്ഞ് നടന്നപ്പോൾ താൻ മറ്റുള്ളവരിൽനിന്ന് വ്യത്യസ്തയായി കോടതി വരാന്തയിൽ ഫയലുമായി ജാനകി മാധത്തിന്റെ കൂടെ പോകുമ്പോൾ പലരും തന്നെ പരിഹസിച്ചു ചിരിച്ചു. വക്കീൽ ആകുവാൻ കഴിയാത്തതിന്റെ വിഷമം കറുത്ത സാരിയുടുത്ത് തീർക്കുകയാണെന്ന് പറഞ്ഞ്. ഒന്നിനും താൻ ചെവികൊടുക്കുവാൻ പോയില്ല.

ബസ്സ് കാത്തു നില്ക്കുമ്പോൾ അരികിൽ വന്ന് ഒരാൾ ചോദിച്ചു ഇവിടെ നിന്നാൽ കലുരിലേക്കുള്ള ബസ്സ് കിട്ടുമോ? താൻ ഉവ്വ് എന്നു പറഞ്ഞു. ഒരു ദിവസം താൻ ഓഫീസ് വിട്ടു വരുമ്പോൾ അയാളും കൂടെ ഉണ്ടായിരുന്നു. തന്റെ വീട്ടിന്റെ അടുത്ത് തന്നെയായിരുന്നു അയാൾ താമസിച്ചിരുന്നത്. ഇവിടുത്തെ ബാങ്കിൽ മാനേജരായി വന്നിരിക്കുകയാണ്. പലപ്പോഴും കണ്ട് ഞങ്ങൾ നല്ല പരിചയക്കാരായി. പിന്നീട് കുറച്ചു ദിവസം അയാളെ കണ്ടില്ല. അയാൾ ഇവിടെ നിന്ന് പോയിട്ടുണ്ടാവുമെന്ന് കരുതി എങ്കിലും ഒരു യാത്ര പറയാമായിരുന്നു എന്ന് മനസ്സു പറഞ്ഞു. അപ്പോഴാണ് ഓഫീസ് വിട്ട് മടങ്ങുന്ന വഴി ഒരു കാർ അടുത്ത് വന്നു നിന്നത്. അത് അയാൾ ആയിരുന്നു ഹരിദാസ്. ഞാൻ വാങ്ങിയ പുതിയ കാറാണ് കയറിക്കോളൂ എന്നു പറഞ്ഞു. താൻ കയറുവാനൊന്നും പോയില്ല. വേണ്ട എനിക്ക് നടക്കുന്നതാണിഷ്ടം എന്നു പറഞ്ഞു. അയാൾ കാരോടിച്ചു പോയി. അവൾ ചിന്തിച്ചു ബാങ്ക് മാനേജർ കാരു വാങ്ങിയതിൽ പുതുമയൊന്നുമില്ല. തനിക്ക് ഒരു ലോൺ ശരിയാക്കി തരുമോ ആവോ. അവൾ സ്വയം ചിരിച്ചു. ചിട്ടിയും, കടവും, അത്യാവശ്യവശ്യങ്ങളും, എല്ലാം തനിക്ക് ചുറ്റും ഭൂമിയുടെ ഭ്രമണപഥത്തിലെ ഉപഗ്രഹം പോലെ കറങ്ങിക്കൊണ്ടിരിക്കുകയാണ്. വീട് എത്തിയപ്പോൾ അമ്മ വലു സന്തോഷത്തിലാണ്. എന്തോ കാര്യസാധ്യമുണ്ട്. അല്ലെങ്കിൽ അമ്മ ഇത്രയധികം സ്നേഹം കാണിക്കുകയില്ല. തനിക്ക് ചായയും, പലഹാരവും കൊണ്ടു വന്നുവെന്ന് തന്റെ തലയിൽ തലോടിക്കൊണ്ട് പറഞ്ഞു. എന്റെ കുട്ടിയെ എല്ലാവരും കണ്ടുവെയ്ക്കും. ആ വെളുത്ത ശരീരത്തിൽ കറുത്ത സാരിയുടുക്കുമ്പോൾ എന്ത് ഒരു അഴകാണ്. പൊന്നിൻകൂടത്തിന് പൊട്ടുവേണ്ട എന്നു പറയുന്നതുപോലെ എന്തിനാണ് എന്റെ കുട്ടിക്ക് കളർസാരികളെ എന്ന് പറഞ്ഞ് ഉപ്പും, മുളകും, കടുകും



എടുത്ത് ഉഴിഞ്ഞ് അടുപ്പിൽ കൊണ്ടു പോയി ഇട്ടു. താൻ പറഞ്ഞു അമ്മ കാര്യം ഇതുവരെയും പറഞ്ഞില്ല. പറഞ്ഞുകൊള്ളൂ. ഞാൻ മാനസികമായി തയ്യാറായി കഴിഞ്ഞു.

അമ്മ പറയുവാൻ തുടങ്ങി. എന്റെ കുട്ടി സുന്ദരിയാണ്. ആരും ഇഷ്ടപ്പെടും, പോരാത്തതിന് ജോലിയും ഉണ്ട്. അതുപോലെയാണോ, രമയും, ഉമയും നിന്റെ അനുജത്തിമാർ. കളവും കുറവാണ് ജോലിയും ഇല്ല അവരെ എത്രയും പെട്ടെന്ന് വിവാഹം ചെയ്ത് അയപ്പിക്കണം. നല്ലൊരു ആലോചന വന്നിട്ടുണ്ട്. ഏട്ടനും, അനിയനുമാണ് ഇവരുടെ ജാതകവുമായി നല്ല പൊരുത്തവും ഉണ്ട്. ബിസിനസ്സ് ആണ് അവർക്ക്. ഏടത്തിയും, അനുജത്തിയും ആകുമ്പോൾ പ്രശ്നങ്ങൾ ഒന്നുമുണ്ടാകില്ലല്ലോ. അവർക്ക് നല്ല താൽപര്യവുമുണ്ട്. നമ്മൾക്ക് ഇത് അങ്ങേ നടത്തിയാലോ? അപ്പോൾ അച്ഛൻ ചാറുകസേരയിലിരുന്ന് പറയുന്നുണ്ടായിരുന്നു വസുമതി അതിനുമുമ്പ് താമരയുടെ കല്യാണം നടത്തണം. അവളല്ലേ മുത്തത്. നിങ്ങൾ ഒന്നുമിണ്ടാതിരിക്ക് മനഷ്യാ എന്നു പറഞ്ഞ് അമ്മ ആകോശിച്ചു. എന്റെ കുട്ടിക്ക് എല്ലാവരെയും സ്നേഹിക്കുവാനേ അറിയൂ. അവൾ വേണ്ടപോലെ എല്ലാം ചെയ്യും എന്നു പറഞ്ഞ് അമ്മ വീണ്ടും തന്റെ തലയിൽ തലോടി. അമ്മ മനസ്സിൽ വിചാരിച്ചതെല്ലാം നടത്തുന്ന സ്വഭാവക്കാരിയായിരുന്നു. താൻ മറുപടി ഒന്നും പറഞ്ഞില്ല.

പണത്തിനുവേണ്ടി താൻ നെട്ടോട്ടം ഓടി നടന്നു. കുറച്ചു പണം ജാനകി മാധം തന്നു. ചെറിയ ഒരു പറമ്പ് ഉള്ളത് വിറ്റു. ഒടുവിൽ മടിച്ചാണെങ്കിലും താൻ ബാങ്ക് മാനേജർ ഹരിദാസിനെ പോയി കണ്ടു. പക്ഷേ തനിക്ക് ലോൺ തരുവാൻ ഒരു വകുപ്പും ഇല്ല. ഒടുവിൽ വീടിന്റെ ആധാരം പണയം വെച്ച് പണം ഉണ്ടാക്കി ഹരിദാസ് പറയുന്നുണ്ടായിരുന്നു. ഇത് എന്താ ചേച്ചി നില്ക്കുമ്പോൾ അനുജത്തിമാരുടെ കല്യാണം അല്ലെങ്കിലും സുന്ദരിയായ ചേച്ചിയെ ആരും വിവാഹം ചെയ്യുമല്ലോ. അത് പിന്നീട് ആകാമെന്ന് മാതാപിതാക്കൾ കരുതി കാണുമല്ലോ. ഒരു പുരുഷനെ സംബന്ധിച്ചിടത്തോളം ഒരു പെണ്ണിന് ഭംഗിയുള്ള ആകാരവും, സ്നേഹിക്കാനറിയാവുന്ന ഒരു ഹൃദയവും മാത്രം മതി. താമരക്ക് അത് വേണ്ടുവോളം ഉണ്ട്. താമരയെ വിവാഹം ചെയ്യുന്നവൻ ഭാഗ്യവാനായിരിക്കും. തിരിച്ചു മടങ്ങുമ്പോൾ പതിവില്ലാതെ സന്തോഷം തോന്നി. ഒരു പുരുഷനിൽ നിന്നും ആദ്യമായി തന്റെ സൗന്ദര്യത്തെ പറ്റി പറഞ്ഞു കേട്ടപ്പോൾ ദൈവം കനിഞ്ഞു നല്കിയ സൗന്ദര്യത്തിൽ അവൾക്ക് അഭിമാനം തോന്നി. നിർജീവമായിരുന്ന തന്റെ മനസ്സിൽ ഒരു

പുൽകൊടിയുടെ നാമ്പ് ഉണർന്നു. ഒരു പെണ്ണിന്റെ ചാപല്യങ്ങളും, മോഹങ്ങളുമെല്ലാം അന്ന് ആദ്യമായി തന്നിലും മുളപൊട്ടുവാൻ തുടങ്ങി. ഏഴ് കുതിരകളെ പൂട്ടിയ രഥത്തിൽ വരുന്ന രാജകുമാരനെ അവൾ സ്വപ്നം കണ്ടു. ആ രാജകുമാരന് ഹരിദാസിന്റെ മുഖമായിരുന്നു.

താമസിയാതെ അനുജത്തിമാരുടെ വിവാഹം വലിയ ആർഭാഗമൊന്നുമില്ലാതെ നടന്നു. അവരെ വിവാഹം ചെയ്തതുകൊണ്ട് കഴിഞ്ഞതിൽ അവൾക്ക് ആത്മ നിർവൃതി ഉണ്ടായി. കാലത്തിന്റെ തിരശ്ശീല ഉയർന്നും, താഴ്ന്നും കൊണ്ടിരുന്നു.

പലപ്പോഴും ഹരിദാസിനെ വഴിയിൽ വെച്ച് കാണും. കുറച്ചുനേരം സംസാരിക്കും. തനിക്ക് അത് വലിയ ആശ്വാസമായിരുന്നു. തന്റെ ആശാമാനങ്ങൾ വാനം മുട്ടെ വളർന്നു. അനിയത്തിമാർ സന്തോഷകരമായ ദാവത്യ ജീവിതം നയിക്കുവാൻ തുടങ്ങി. അമ്മയോട് അച്ഛൻ എപ്പോഴും പറയും ഇനിയെങ്കിലും താമരയുടെ കല്യാണം നടത്തണം എന്ന്. അപ്പോഴൊക്കെ അമ്മ പറയും കടങ്ങൾ എല്ലാം തീരട്ടെ, അവളുടെ കല്യാണത്തിന് അവൾ തന്നെ സമ്പാദിക്കണം. മാത്രമല്ല അവളുടെ ശമ്പളം നമ്മൾക്ക് തരണം. അതിന് സമ്മതമുള്ള പയ്യനെ അവളെ വിവാഹം ചെയ്തു കൊടുക്കൂ. അമ്മ പലവിധ ഡിമാന്റുകളും മൂന്നിൽ വെയ്ക്കുവാൻ തുടങ്ങി. അമ്മയ്ക്ക് തന്നെ വിവാഹം ചെയ്ത് അയക്കുവാൻ താല്പര്യമില്ലാത്തപോലെയാണ് സംസാരം.

ഒരു മാസത്തോളമായി ഹരിദാസ് സ്ഥലത്തില്ലായിരുന്നു. നാട്ടിൽ പോയിരിക്കുകയാണ്. വല്ലാത്ത ഒരു ശൂന്യത അവൾക്ക് അനുഭവപ്പെട്ടു. ഒരു ദിവസം ഹരിദാസിനെ കണ്ടപ്പോൾ താമര വിഷമിക്കരുത്. ഒരു കാര്യം പറയാം - എന്റെ വിവാഹം നിശ്ചയിച്ചു. അച്ഛന്റെയും അമ്മയുടെയും തീരുമാനമാണ്. വധുവും ബാങ്ക് മാനേജരാണ്. തന്റെ കാര്യം ഞാൻ ആലോചിക്കാതെയല്ല. രണ്ടുപേർക്കും നല്ല ജോലിയാകുമ്പോൾ ജീവിതം സുരക്ഷിതമായി. ബാലിശമായ ഒരു ബന്ധത്തിന്റെ പേരിൽ ജീവിതം ഹോമിക്കുന്നത് ശരിക്കും വിഡ്ഢിത്തമല്ലേ. അവളുടെ തലയിൽ ഒരായിരം വണ്ടുകൾ കിടന്ന് മുളുകയായിരുന്നു. അയാൾ കാഡ് നീട്ടിയപ്പോൾ അവൾ യാന്ത്രികമായി അത് വാങ്ങി. സമചിത്തത കൈവരിച്ച് അവൾ പറഞ്ഞു പെണ്ണിന്റെ സൗന്ദര്യവും, ആത്മാർത്ഥസ്നേഹവുമെല്ലാം കഥകളിലെ നായിക മാർക്കാണ്. യഥാർത്ഥ്യ ജീവിതത്തിൽ അതിന് യാതൊരു സ്ഥാനവുമില്ല. ഹരിദാസിന്റെ തീരുമാനമാണ് ശരി. എല്ലാവിധ ഭാവങ്ങളും എന്നു പറഞ്ഞ് അവൾ



നടക്കുവാൻ തുടങ്ങി. താൻ മനസ്സിൽ കെട്ടി പൊക്കിയ പളുങ്കു കൊട്ടാരം വീണ്ടുടഞ്ഞ് തരിപ്പണമായത് അവൾ ദൈന്യതയോടെ നോക്കി നിന്നു. പണത്തിന്റെയും, പ്രതാപത്തിന്റെയും മുന്നിൽ അയാൾ തന്റെ താമരപോലത്തെ വദനമോ, നീലതാമരയി തൾപോലത്തെ വിടർന്ന നീലനയനങ്ങളോ, ചെന്താമരയുടെ ചുമപ്പുപോലെ കവിളിലും, ചുണ്ടിലും പടർന്ന തുടിപ്പോ, താമരത്തണ്ടുപോലത്തെ തന്റെ അംഗലാവണ്യമോ, താമരയല്ലിപോലെ മാർദ്ദവമേറിയ തന്റെ ആർദ്രമാനസമോ, ഒന്നിനും ചാരുത കണ്ടിരുന്നില്ല. അല്ലെങ്കിൽ കണ്ടില്ലെന്ന് നടിച്ചു. തെറ്റ് തന്റെ ഭാഗത്താണ്. അർഹിക്കാത്തത് ആഗ്രഹിച്ചത് താനാണ്. താൻ സ്വയം മറന്നു. ജീവിതാനുഭവങ്ങൾ നമ്മൾ ആരാണെന്ന് നമ്മളെ ഓർമ്മപ്പെടുത്തുകയാണ്. തനിക്ക് സ്വപ്നം കാണുവാൻ മാത്രമാണ് വിധി. ഒന്നും തന്റെ സ്വന്തമാകില്ല. തിരിച്ചടികൾ തനിക്ക് ശീലമായിരിക്കുന്നു. നിനച്ചിരിക്കാതെ വന്ന സന്തോഷങ്ങളും നിറമുള്ള സ്വപ്നങ്ങളും നനവാർന്ന ഓർമ്മകളുമായി ഭൂതകാലം കടന്നു പോയപ്പോൾ വർത്തമാനത്തിൽ നിന്ന് ഉത്കണ്ഠയോടെ ഭാവിയിലേക്ക് ഞാൻ ഉറ്റുനോക്കി. ജീവിതം സംഭവമി യുഗേ യുഗേ എന്ന അർത്തത്തിൽ മുന്നോട്ട് പോയിക്കൊണ്ടിരുന്നു.

ആകസ്മികമായിട്ടായിരുന്നു തന്റെ ജീവിതത്തിൽ വീണ്ടും അഗ്നിപർവ്വതം പൊട്ടിയൊഴുകിയത്. കൂലം കുത്തിയൊഴുകുന്ന ആ ലാവയുടെ ചൂടിൽ താൻ ഇപ്പോഴും വെന്തുരുകുകയാണ്. ജാനകി മാധത്തിന്റെ ആകസ്മികമായ മരണം തന്റെ ജീവിതത്തെ സംഭ്രാന്തിയുടെ കയങ്ങളിലേക്ക് തള്ളിയിട്ടു. ജോലി നഷ്ടപ്പെട്ട താൻ നിത്യജീവിതം മുന്നോട്ടുകൊണ്ടു പോകുവാൻ കഴിയാതെ ഉഴറി. പല വാതിലുകളും മുട്ടിയെങ്കിലും തനിക്ക് ജോലി തരുവാൻ ആരും തയ്യാറായില്ല. ജാനകിമാധത്തിനോട് പലർക്കും പ്രൊഫഷണൽ ജലസ്സിയുണ്ടായിരുന്നു. അതും തനിക്ക് തിരിച്ചടിയായി മാറി. താളം തെറ്റിയ കുടുംബാന്തരീക്ഷത്തിൽ താൻ ജോലി തേടി പിടിക്കുന്നില്ലായെന്നു പറഞ്ഞ് ആ ശകാരം വർഷങ്ങൾകൊണ്ട് തന്നെ മുടികൊണ്ടിരുന്നു. പൊൻമുട്ടയിടുന്ന താരാവിന് പക്ഷപനി രോഗം ബാധിച്ചപ്പോൾ ഉണ്ടായ അവസ്ഥയായിരുന്നു തനിക്ക്.

കുറച്ചു ദിവസമായി അമ്മയുടെ ശകാരത്തിന് കാര്യമായ കുറവനുഭവപ്പെട്ടു. വീട്ടിൽ നിറച്ചും സാധനങ്ങളും എല്ലാം വാങ്ങിക്കുന്നു. അമ്മയ്ക്ക് എവിടെ നിന്നാണ് പണം. ഇനി അനുജത്തിമാർ മറ്റോ കൊടുത്തതാണോ? അതിന് സാധ്യതയില്ല. അവർ ഇങ്ങോട്ടെക്ക് വരുന്നതുപോലും വിരളമാണ്. ജീവിതം

സുരക്ഷിതമായ അവർ ഞങ്ങളെ പറ്റിയൊന്നും ഓർക്കാറില്ല. സാരമില്ല അവരെങ്കിലും സമാധാനമായി ജീവിക്കട്ടെ എന്നവൾ പ്രാർത്ഥിച്ചു. അപ്പോഴാണ് അമ്മ ചിരിച്ചുകൊണ്ട് ഒരു വലിയ പായ്ക്കറ്റുമായി തന്റെ അടുത്തേക്ക് വന്നത്. തനിക്ക് നേരെ നാല് കളർ സാരി വെച്ചു നീട്ടി. എല്ലാം വില പിടിച്ചതാണ്. അവൾ നെറ്റിച്ചുളിച്ചു കൊണ്ട് ചോദിച്ചു. അമ്മയ്ക്ക് എവിടെ നിന്നാണ് പണം. എനിക്ക് എന്തിനാ ഇപ്പോൾ സാരി. ദൈവം നമ്മളെ കൈവിടില്ല മോളെ. ഓരോ വഴികള് കാണിച്ചു തരും. കുറച്ചു ദിവസമായി വയറു നിറച്ച് കിടന്നുറങ്ങുന്നത്. ഗോവിന്ദ ചെട്ടിയാർ തന്ന പണം കൊണ്ടാണ് അയാൾ തന്നെയാണ് ഈ സാരിയും വാങ്ങിച്ചു തന്നത്. അമ്മ എന്തിനാ വെറുതെ വട്ടി പലിശക്കാരന്റെ അടുക്കൽ നിന്ന് പണം കടം വാങ്ങിയത്. നീ ഒന്നും പറയണ്ട. നല്ല മനുഷ്യനാണ്, അയാൾ ഒരു തീർത്ഥാടനത്തിന് പോകുകയാണ്. അയാളോടൊപ്പം നീയും, പോകണം അത്രയെ അയാൾ പറഞ്ഞിട്ടുള്ളു. അമ്മ എന്തൊക്കെയാണ് പറയുന്നത്. എനിക്ക് എവിടേക്കും പോകണ്ട. എനിക്ക് പെട്ടെന്ന് ജോലി ശരിയാവും. അപ്പോൾ ഞാൻ അയാളുടെ കടമെല്ലാം വീട്ടിക്കൊള്ളാം. അമ്മയുടെ മുഖം പെട്ടെന്ന് മാറി. നിനക്ക് എപ്പോൾ ജോലി കിട്ടാനാണ്. നിന്റെ തൃപ്തമായ ശമ്പളം കൊണ്ട് എപ്പോൾ കടങ്ങൾ വീട്ടി തീർക്കാനാണ്. വീടിന് ജപ്തി വന്നാൽ കയറി കിടക്കുവാൻ വീടുപോലും ഇല്ലാതാവും. അവശകലാകാരനുള്ള പെൻഷനുവേണ്ടിയിട്ട് നിന്റെ അച്ഛൻ നടക്കുവാൻ തുടങ്ങിയിട്ട് എത്ര കാലമായി. അയാൾ മരിച്ചാലും അത് കിട്ടുവാൻ പോകുന്നില്ല. അമ്മ അച്ഛനെ ശപിക്കുവാൻ തുടങ്ങി. ആരും ഒന്നും അറിയില്ല നീ ബന്ധുവീട്ടിൽ പോയിരിക്കുകയാണെന്ന്. ഞാൻ എല്ലാവരോടും പറഞ്ഞു കൊള്ളാം. അമ്മക്ക് എന്താ ഭ്രാന്ത് പിടിച്ചുവോ. ഇതിലും ഭേദം നമ്മൾക്ക് വിഷം കഴിച്ച് മരിച്ചു കൂടെ? നീ മിണ്ടി പോകരുത്. ആദ്യം വാങ്ങിയ കടങ്ങളെല്ലാം വീട്ടിയിട്ട് വിഷം കഴിച്ച് മരിക്ക്. ഒപ്പം അച്ഛനും കൊടുത്തേക്ക്. ഞാൻ എന്റെ കുട്ടികളുടെ അടുത്ത് പോയ്ക്കൊള്ളാം. അമ്മ സമനില തെറ്റിയവളെപ്പോലെ ഓരോന്ന് പറഞ്ഞ് നിലവിളിച്ചു കൊണ്ടിരുന്നു. താൻ മുറിയിൽ കയറി വാതിലടച്ച് ഹൃദയം പൊട്ടിക്കരഞ്ഞു. മരിക്കേണ്ടി വന്നാലും അയാളുടെ കൂടെ തീർത്ഥാടനത്തിന് പോകുകയില്ല എന്നവൾ ഉറപ്പിച്ചു. തീർത്ഥാടനത്തിന്റെ മറവിൽ മകളുടെ പ്രായമുള്ള പെണ്ണിനെയും കൊണ്ട് ചുറ്റി കറങ്ങുവാൻ മോഹിക്കുന്ന വഷളൻ. അസുഖക്കാരിയായ ഭാര്യ ഇതു വല്ലതും അറിയുന്നുണ്ടോ? (തുടരും) •



വരൾച്ച ജാഗ്രതാ നിർദ്ദേശങ്ങൾ



വരൾച്ച

ജീവന്റെ നിലനിൽപ്പിനായാർത്ഥമായ പരമപ്രധാനമായ പ്രകൃതി വിഭവമാണ് ജലം. ഭൂമിയുടെ ജലസ്രോതസ്സ് കാലാകാലം ലഭിക്കുന്നത് മഴമൂലമാണ്. നാല്പത്തിനാലു നദികളും, 29 തടാകങ്ങളും, വിശാലമായ വയലുകളും ശരാശരി മുവായിരം മില്ലിമീറ്റർ വർഷപാതവും കൊണ്ട് സമ്പന്നമായ ഹരിതാഭമായ ദൈവത്തിന്റെ സ്വന്തം നാടായിരുന്നു കേരളം. എന്നാൽ ഇന്ന് പൂഴികളും തടാകങ്ങളും ശോഷിച്ചിരിക്കുന്നു. വയലുകൾ അപ്രത്യക്ഷമാകുന്നു. മഴയുടെ ലഭ്യത ഭീതിജനകമായ തോതിൽ കുറയുന്നു. ലഭ്യമായ ജലസ്രോതസ്സുകൾ മലിനീകരണം മൂലം ഉപയോഗസൂന്യമാകുന്നു.

വർഷപാതത്തിലുണ്ടാകുന്ന ഗണ്യമായ കുറവ് ഭൗമോപരിതലത്തിലെ ജലലഭ്യത കുറയ്ക്കുന്നു. ഈ പ്രതിഭാസമാണ് വരൾച്ച.

വിളനാശം, പകർച്ചവ്യാധി, ജീവനാശം, ഇവയൊക്കെ വരൾച്ചയോടനുബന്ധിച്ച ദുരിതങ്ങളാണ്. ജനപങ്കാളിത്തത്തോടെയുള്ള പദ്ധതി പ്രവർത്തനങ്ങൾ

ഇലയുടെ വരൾച്ചാ പ്രതിരോധ പ്രവർത്തനങ്ങൾ ലക്ഷ്യപ്രാപ്തിയിലെത്തിക്കാം.

വരൾച്ച പ്രതിരോധ മാർഗ്ഗങ്ങൾ

- * നീർത്തട വികസന പദ്ധതികൾ നടപ്പിലാക്കുക.
- * മഴവെള്ള സംഭരണ മാർഗ്ഗങ്ങൾ അവലംബിക്കുക.
- * ഭൂജലപരിപോഷണ രീതികൾ സ്വീകരിക്കുക.
- * തണ്ണീർ തടങ്ങളുടെ സംരക്ഷണം ഉറപ്പാക്കുക.
- * ജലസ്രോതസ്സുകൾ മലിനമാക്കാതിരിക്കുക.
- * പുഴയോരങ്ങളിലെ മണ്ണൊഴുപ്പും മണ്ണിടിച്ചിലും തടയുക.
- * മണ്ണ് ജലസംരക്ഷണം ഉറപ്പാക്കുന്ന കൃഷി രീതി അവലംബിക്കുക.
- * ജല വിനിയോഗത്തിൽ മിതത്വം പാലിക്കുക.
- * വനവൽക്കരണം പോത്സാഹിപ്പിക്കുക.



ജല സംരക്ഷണ മാർഗ്ഗങ്ങൾ കുളിമുറി / ശൗ

ചാലയം

1. വീടുകളിലുള്ള പൈപ്പുകൾ, വാൽവുകൾ, പൈപ്പുകളുടെ ജോയിന്റ് എന്നിവിടങ്ങളിൽ ചോർച്ചരഹിതമെന്ന് ഉറപ്പ് വരുത്തുക.
2. കുളിമുറികളിൽ ധാരയ്ക്ക് (ഷവർ) പകരം ബക്കറ്റും കപ്പും ഉപയോഗിച്ച് ജലമെടുക്കുക.
3. പല്ലുതേയ്ക്കുമ്പോഴും താടി വടിക്കുമ്പോഴും, മുഖം കഴുകുമ്പോഴുമെല്ലാം പൈപ്പ് തുറന്നിടാതെ കപ്പിൽ വെള്ളമെടുത്ത് ഉപയോഗിക്കുക.
4. ഫ്ളഷ് ടാങ്കുകൾ ഉപയോഗിക്കുന്നുവെങ്കിൽ നിയന്ത്രിതമായ അളവിൽ ആവശ്യത്തിനു മാത്രം വെള്ളം ഫ്ളഷ് ചെയ്യുക.
5. കക്കൂസുകളിൽ താരതമ്യേന ചെറിയ കപ്പുകളും ബക്കറ്റുകളും മാത്രം ഉപയോഗിക്കുക.
6. വലിയ ഫ്ളഷ് ടാങ്കുകളിൽ ഉപയോഗിക്കുന്ന ജലത്തിന്റെ അളവിൽ നിയന്ത്രിക്കുവാൻ സജ്ജീകരണങ്ങളില്ലെങ്കിൽ ഒരു പ്ലാസ്റ്റിക് കുപ്പി നിറയെ വെള്ളമെടുത്ത് അടച്ച് അത് ഫ്ളഷ് ടാങ്കിൽ നിക്ഷേപിക്കുക. ഇത് ഫ്ളഷ് ചെയ്യുന്ന വെള്ളത്തിന്റെ അളവ് കുറയ്ക്കുവാൻ സഹായിക്കും.
7. സോപ്പ്, ഷാമ്പു എന്നിവ ഉപയോഗിക്കുമ്പോൾ അനാവശ്യമായി വെള്ളം തുറന്ന് വിടാതിരിക്കുക.

ജലസംരക്ഷണമാർഗ്ഗങ്ങൾ

(അടുക്കളയിലും, വസ്ത്രം അലക്കുമ്പോഴും)

1. പാത്രങ്ങൾ കഴുകുവാനുള്ള ഡിഷ് വാഷർ,

വസ്ത്രങ്ങളലക്കുവാനുള്ള വാഷിംഗ്മെഷീൻ എന്നിവ അതിൽ അനുവദനീയമായ പരമാവധി അളവിൽ പാത്രങ്ങളും വസ്ത്രങ്ങളും നിറച്ച് മാത്രം പ്രവർത്തിക്കുക.

2. അനുവദനീയമായ കുറഞ്ഞ അളവിലുള്ള വെള്ളം മാത്രം ഇവയിൽ ഉപയോഗിക്കുക.
3. പാത്രങ്ങളും വസ്ത്രങ്ങളും കഴുകുമ്പോൾ പൈപ്പുകൾ തുറന്നിടാതിരിക്കുക.
4. വാഷിംഗ് മെഷീനുകൾ വെള്ളത്തിന്റെ ഉപഭോഗം കുറയ്ക്കുന്നു എന്ന് ഉറപ്പു വരുത്തുക.
5. വസ്ത്രം അലക്കുവാൻ ഉപയോഗിക്കുന്ന സോപ്പു പൊടിയുടെ അളവിൽ കുറവ് വരുത്തേണ്ടതുണ്ട്. ഇത് ഉപയോഗിക്കപ്പെടുന്ന വെള്ളത്തിന്റെ അളവ് കുറയ്ക്കുന്നതിന് സഹായകരമാകും.
6. പഴങ്ങളും പച്ചക്കറികളും കഴുകുമ്പോൾ പൈപ്പ് തുറന്നിട്ടു കഴുകുന്നതിന് പകരം ഒരു പാത്രത്തിൽ വെള്ളമെടുത്ത് കഴുകാവുന്നതാണ്. ഉപയോഗിച്ച ഈ വെള്ളം ചെടികൾ നനയ്ക്കുവാൻ ഉപയോഗിക്കാവുന്നതാണ്.

ജലസംരക്ഷണ മാർഗ്ഗങ്ങൾ വീടിനു പുറത്ത്

1. പൈപ്പുകൾക്ക് സ്വയം അടയുന്ന സംവിധാനം ഉപയോഗിക്കുക.
2. വീടും വാഹനങ്ങളും കഴുകുന്നത് പരമാവധി കുറച്ച് പകരം തുണി നനച്ച് തുടയ്ക്കുക.
3. നടപ്പാതകളും റോഡുകളും അടിച്ചു വാറുക. വെള്ളമൊഴിച്ച് കഴുകരുത്.
4. വേനൽക്കാലത്ത് പുനോട്ടത്തിലെ ചെടികൾക്ക് വളപ്രയോഗമോ, കളനാശിനിപ്രയോഗമോ നടത്തരുത്.
5. വേനൽക്കാലത്ത് ശാഖകൾ(ഉണങ്ങിയവ ഒഴിച്ച്) മുറിച്ചു മാറ്റരുത്.
6. വരൾച്ചയെ ചെറുത്തു നില്ക്കുന്ന തദ്ദേശീയങ്ങളായ ചെടികൾക്ക് പ്രാധാന്യം നല്കുക.
7. പുനോട്ടം നനയ്ക്കുന്നത പ്രഭാതത്തിലോ പ്രദോഷത്തിലോ മാത്രം ആക്കുക. ഒരു കാരണവശാലും കടുത്ത വെയിലിൽ ചെടികൾ നനയ്ക്കരുത്. നനയ്ക്കുന്ന വെള്ളത്തിന്റെ 90% ആവിയായി പോകുവാൻ ഇതു കാരണമാകും.

ജലസംരക്ഷണം നിത്യജീവിതത്തിൽ

1. വാട്ടർ ബിൽ തുക കുറയ്ക്കുന്നതിനാവശ്യമായ ഒരു നടപടിയെങ്കിലും എല്ലാ ദിവസവും കൈക്കൊള്ളുക.



- 2. മോട്ടോർ ഉപയോഗിച്ച് വീട്ടിലെ ടാങ്കർ നിറയ്ക്കുവേണ്ട കവിഞ്ഞൊഴുകുന്നത് ഒഴിവാക്കുക.
- 3. സ്വന്തം കുടുംബത്തെയും , സുഹൃത്തുക്കളെയും, അയൽക്കാരെയും ജലസംരക്ഷണ മാർഗ്ഗങ്ങളെക്കുറിച്ച് ബോധവാൻമാരാക്കുക.
- 4. വരൾച്ചാകാല രോഗങ്ങളെക്കുറിച്ച് ശ്രദ്ധാലുക്കളാകുക.

മുറ്റത്തൊരു വറ്റാത്ത കിണർ

കിണർ അമൂല്യമായ ഒരു ശുദ്ധജലസ്രോതസ്സാണ്. ഭൂമിയിൽ ഉൾനീറങ്ങുന്ന മഴവെള്ളം ശുദ്ധീകരിച്ച് ഉറപ്പിത്തരുന്ന ജലസംഭരണികളാണ് കിണറുകൾ. ഗ്രാമീണമേഖലയിൽ കിണറാണ് കുടിവെള്ളത്തിന് ആശ്രയം. ശുദ്ധജലം സമൃദ്ധമായി ഉറപ്പാക്കാൻ കിണറുകൾക്ക് പ്രത്യേക ശ്രദ്ധയും പരിരക്ഷയും ആവശ്യമാണ്.

കിണർ വറ്റാതിരിക്കാൻ

- * മഴകുഴികൾ തീർത്ത് പുരയിടത്തിലൂടെ ഒഴുകി വരുന്ന മഴ വെള്ളം മണ്ണിൽ താഴ്ത്താം. മഴവെള്ളം മണ്ണിൽ താഴ്ത്തിയാൽ ഫലം അത്ഭുതാവഹമാണ്. മഴ നിന്നാലും വേനൽ വന്നാലും ജലം ഉറപ്പി ഉറവയായി കീണറ്റിലെത്തും.
- * മഴ നീർകുഴികളും കാമ്പുകളും കാലവർഷത്തിനു മുമ്പും തുലാവർഷാരംഭത്തിലും പുതുക്കാം.
- * ഉപയോഗശൂന്യമായ കിണറുകളിൽ വെള്ളം താഴ്ത്താം. അതിലൂടെ അടുത്തുള്ള കിണറുകളിൽ വെള്ളം കൂട്ടാം.
- * പുരപ്പുറത്തെ വെള്ളം നേരിട്ട് ശേഖരിച്ച് ശുദ്ധീകരിച്ച് കിണറുകളിൽ നിറക്കാം.
- * പുരയിടങ്ങളിൽ ബഹുവിളകളും ഇടവിളകളും ആവരണ വിളകളും കൃഷി ചെയ്യണം
- * മണ്ണിന് വെള്ളം കൊടുത്താലെ മണ്ണ് നമുക്ക് വെള്ളം തരുകയുള്ളൂ.

കേരളത്തിൽ ലഭിക്കുന്ന ശരാശരി മഴയുടെ

ലഭ്യതയിൽ കഴിഞ്ഞ മൺസൂൺ കാലയളവുകളിൽ ഗണ്യമായ കുറവ് അനുഭവപ്പെടുകയും അത് നമ്മുടെ ഭൂഗർഭ ജല വിതാനം താഴ്ത്തുകയും കാര്മുഖിക കാര്മുഖികേതര, ഗാർഹിക മേഖലകളെ വളരെ പ്രതികൂലമായി ബാധിക്കുകയും ചെയ്തിരുന്നു.

പൊതുജനങ്ങളുടെ ഭാഗത്ത് നിന്നും പദ്ധതികളോട് അനുകൂലമായ പ്രതികരണങ്ങൾ ഉണ്ടാകുകയും ഓരോ പ്രദേശത്തെയും ആളുകൾ മുൻകൈയെടുത്തുകൊണ്ട് ജലസ്രോതസ്സുകൾ സംരക്ഷിക്കപ്പെടുകയും പുനരുജ്ജീവിപ്പിക്കുകയും മലിനീകരണ മുക്തമാക്കുകയും വേണം. കൂടാതെ ലഭ്യമാകുന്ന വേനൽ മഴയിലെ ജലം മഴവെള്ളസംഭരണികളിൽ സംഭരിക്കുകയും വേഗത്തിൽ ഒഴുകിപ്പോകാതെ ഭൂമിയിൽ ആഴ്ന്നിറങ്ങുവാൻ അനുവദിക്കുകയും ചെയ്യണം.

മഴവെള്ള സംഭരണികളുടെ ഉപയോഗം കേരളത്തിൽ അനിവാര്യമാണ്

വീട്ടിലും മഴവെള്ള സംഭരണികൾ ഉണ്ടെങ്കിൽ മാത്രമേ വരൾച്ചയെ അതിജീവിക്കുവാൻ കഴിയൂ. സ്വന്തമായി സംഭരണി ഉണ്ടാക്കുവാൻ കഴിയാത്ത നാലോ അഞ്ചോ കുടുംബങ്ങൾ ചേർന്ന് മാതൃകാപരമായ രീതിയിൽ ഒരു സംഭരണിയെ ആശ്രയിക്കുന്ന രീതിയും ഇന്ന് നിലവിലുണ്ട്.

കെട്ടിട നിർമ്മാണ ചട്ടങ്ങൾ അനുസരിച്ച് പുതുതായി പണിയുന്ന വീടുകൾക്ക് മാത്രമേ മഴവെള്ള സംഭരണികൾ നിർബന്ധമാക്കിയിട്ടുള്ളൂ. നിലവിലുള്ള വീടുകളിലും കെട്ടിടങ്ങളിലും കുടിമഴവെള്ള സംഭരണികൾ ഉണ്ടാക്കിയെങ്കിൽ മാത്രമേ വരൾച്ചയെ നേരിടുന്നതിന് ഒരു ചുവടെങ്കിലും നമുക്ക് മുന്നോട്ടുവെക്കുവാൻ കഴിയൂ. ഒരു വീട്ടിൽ ഒരു മഴവെള്ള സംഭരണി എന്ന രീതിയിൽ മുന്നോട്ടുപോയാൽ മാത്രമേ ശുദ്ധജല ലഭ്യതയുടെ കാര്യത്തിൽ അൽപങ്കിലും സ്വയം പര്യാപ്തമാകാൻ നമുക്ക് സാധിക്കൂ.

കടപ്പാട് : കേരള സ്റ്റേറ്റ് എമർജൻസി ഓപ്പറേഷൻ സെന്റർ •

സന്നദ്ധ സേവകരെ ആവശ്യമുണ്ട്

എറണാകുളം കരയോഗത്തിന്റെ സാമൂഹ്യ സേവനവിഭാഗമായ ചൈത്രം, വൈകാരികമായ പിരിമുറുക്കങ്ങൾക്ക് ആശ്വാസം പകരുകയും ആരമഹത്യ പ്രവണതയെ, ചെറുക്കുവാനും സഹായിക്കുന്നു. ചൈത്രത്തിലേക്ക് സന്നദ്ധ പ്രവർത്തകരെ ആവശ്യമുണ്ട്. താല്പര്യമുള്ളവർ 25നും 60 നുമിടയിൽ പ്രായമുള്ളവർ അപേക്ഷിക്കുക.

ഫോൺ: 2361161 (സമയം 2-5 pm)



പാതഞ്ജല യോഗ ദർശനം- 3

കൈതപ്രം വാസുദേവൻ നമ്പൂതിരി

പ തഞ്ജലിയെക്കുറിച്ച് ഈ പരമ്പരയുടെ ഒന്നാം ഭാഗത്തിൽ പറഞ്ഞു, യോഗദർശനത്തെപ്പറ്റി പൊതുവായി കഴിഞ്ഞ ലക്കത്തിലും. യോഗദർശനത്തിന്റെ ഉള്ളടക്കത്തെപ്പറ്റി യാണല്ലോ പ്രധാന ചിന്ത വേണ്ടത്. അതിലേക്കാണ് ഇവിടെ പ്രവേശിക്കുന്നത്.

ഇതിലെ ഒന്നാമത്തെ സൂത്രം അതുപോലെ താഴെ കൊടുക്കുന്നു.

‘അഥ യോഗാനുശാസനം’

യോഗത്തിന്റെ ജ്ഞാനം നൽകുന്ന ഗ്രന്ഥത്തെ ഇവിടെ ആരംഭിക്കുന്നു എന്ന് ഈ സൂത്രത്തിനു സാമാന്യമായി അർത്ഥം പറയാം. ‘അഥ’ എന്നുള്ള ആദ്യ വാക്ക് മംഗളവാചിയും ആരംഭസൂചകവുമാണ്. പല സർ ഗ്രന്ഥങ്ങളും അഥ ശബ്ദത്തിലാണ് തുടങ്ങുന്നത്. പണ്ട് മഹാഭാരതം സീരിയൽ തുടങ്ങുമ്പോൾ ചൊല്ലുന്ന അവതരണ ഗാനം ഓർക്കുന്നുണ്ടോ? “അഥ ശ്രീ മഹാഭാരത കഥാ അഥാതോ ബ്രഹ്മജിജ്ഞാസാ” എന്നാണ് ബ്രഹ്മസൂത്രത്തിന്റെ തുടക്കം.

യോഗത്തിന് ‘സമാധി’ എന്നാണ് ഭഗവാൻ വേദവ്യാസൻ അർത്ഥംകല്പിച്ചിരിക്കുന്നത്. കൂട്ടത്തിൽ പറയട്ടെ, ‘സമാധി’ എന്ന വാക്കിന് മരണം എന്ന അർത്ഥം ഇല്ല. മനുഷ്യ മനസ്സിന്റെ ഏറ്റവും ആനന്ദകരമായ അവസ്ഥയാണ് സമാധി. സമാധിയിൽ എത്തിയവൻ തിരിച്ചു വരാം. സാധാരണ ജീവിതം തുടരാം. അതുകൊണ്ട് സമാധി ഏറ്റവുമധികം ആഗ്രഹിക്കേണ്ട ഒരു അവസ്ഥയാണ്.

ശാസനമെന്നാൽ ശാസ്ത്രം എന്ന് ഒരർത്ഥം. ഇനി യോഗശാസ്ത്രം പറയാം എന്നു താല്പര്യം. എന്നാൽ ‘അനു’ എന്ന ഒരു ക്ഷണം ശാസനത്തോട് ചേർത്ത അനുശാസനം എന്നാക്കിയതും അർത്ഥം പൂർണ്ണമാണ്. മുൻപ് പലരും കണ്ടെത്തിയ ശാസ്ത്രങ്ങൾ ‘അനു’സരിച്ച് അവയെ കുട്ടിച്ചേർത്ത് ഇവിടെ സൂത്രരൂപത്തിൽ അവതരിപ്പിക്കുകയാണ് ചെയ്യുന്നത്. വേദവും യോഗത്തിന്റെ ശ്രോതസ്സാണ്.

യജുർവേദത്തിന്റെ പതിനൊന്നാം അദ്ധ്യായത്തിൽ പല തവണ യോഗശാസ്ത്രം കടന്നു വരുന്നുണ്ട്. ഷഡ്ദർശനങ്ങൾ വേദത്തെ അനുസരിക്കുന്നവയാണല്ലോ. ഇതിഹാസ പുരാണങ്ങളിലും ധാരാളമായി യോഗം വരുന്നുണ്ട്. എന്തിനേറെ ‘ഭഗവത്ഗീത’ യോഗശാസ്ത്രം തന്നെയാണ്.... ‘ബ്രഹ്മവിദ്യായാം, യോഗശാസ്ത്രേ....’ എന്ന് ഗീതയിലെ ഓരോ അധ്യായത്തിന്റേയും അന്ത്യത്തിൽ ആവർത്തിക്കപ്പെടുന്നുണ്ട്.

സാധാരണയായി ഒരു ശാസ്ത്രം അവതരിപ്പിക്കുമ്പോൾ നാലുകാര്യങ്ങൾ മനസ്സിലുറപ്പിക്കണം. അനുബന്ധചതുഷ്ടയം എന്നൊക്കെ ഇതിനു പേരുണ്ട്. വിഷയം, പ്രയോജനം, അധികാരി, സംബന്ധം ഇവയാണ് നാലെണ്ണം. ഈ ശാസ്ത്രത്തിലെ വിഷയം യോഗം ആണ്. അതിന്റെ ഭേദങ്ങളും അതിന്റെ സാധനകളും അതിന്റെ ഫലങ്ങളും ഒക്കെയാണ് ഗ്രന്ഥത്തിലെ വിഷയം. യോഗാഭ്യാസത്തിലൂടെ സ്വരൂപ സ്ഥിതിയിൽ ഉറക്കുക എന്നതാണ് ഗ്രന്ഥപ്രയോജനം. സ്വരൂപസ്ഥിതി എന്നാൽ മോക്ഷം, കൈവല്യം, നിശ്ശ്രേയസം, ആത്മസ്ഥിതി, പരമാത്മ പ്രാപ്തി എന്നൊക്കെ പറയാം. ആരാണ് അധികാരി? ആരാണ് ഈ ഗ്രന്ഥം പഠിക്കാൻ അർഹതപ്പെട്ടവർ? ആത്മപ്രാപ്തിയുടെ, സ്വരൂപസ്ഥിതിയുടെ ജിജ്ഞാസുതന്നെയാണ് അധികാരി, അഥവാ അർഹൻ.

സംബന്ധമാണ് അടുത്തത്. യോഗമാണ് പ്രതിപാദ്യ വിഷയം. ഈ ഗ്രന്ഥം അതിനെ പ്രതിപാദിക്കുന്നു. വിവരിക്കുന്നു. അതുകൊണ്ട് ഇവിടെ പ്രതിപാദ്യ പ്രതിപാദകഭാവ സംബന്ധമാണ്. യോഗം സാധനവും സ്വരൂപസ്ഥിതി സാധ്യവും ആണ്. അതായത് സാധ്യ-സാധക-ഭാവ സംബന്ധമുണ്ട്. സ്വരൂപസ്ഥിതിയുടെ, യോഗത്തിന്റെ ജിജ്ഞാസുവാൻ അധികാരി. അപ്പോൾ പ്രാപ്യ-പ്രാവക-ഭാവ സംബന്ധവും പറയാം. സാധകൻ കർത്താവും യോഗസാധന കർത്തവ്യവും ആണ്. കർത്തവ്യ-കർത്തവ്യ ഭാവസംബന്ധം ഇവിടെ പ്രസക്തമാവുന്നു. യാജ്ഞവല്കൃസ്മ്യതിയിൽ, ‘ഹിരണ്യ ഗർഭോ യോഗസ്യ വക്താ



നാനൂടെ പുരാതനം' എന്നു പറയുന്നു. യോഗത്തിന്റെ വക്താവ് ഹിരണ്യ ഗർഭനെല്ലാതെ മറ്റാരുമല്ല എന്ന് . ഇതു തന്നെ മഹാഭാരതത്തിലും ആവർത്തിക്കുന്നുണ്ട്. (മഹാഭാരതം 12-349-65). ശ്രീമദ് ഭാഗവതത്തിലും പറയുന്നു:

ഇദം ഹിയോഗേശ്വര യോഗനൈപുണം
ഹിരണ്യ ഗർഭോ ഭഗവാൻ ജഗദഭയത്.
(ശ്രീമദ്ഭാ: 5-19-13)

(ഹേ, യോഗേശ്വരാ! ഈ യോഗ കൗശലം പണ്ട് ഭഗവാൻ ഹിരണ്യ ഗർഭൻ പറഞ്ഞതു തന്നെ) ഹിരണ്യ ഗർഭൻ, ഋഗ്വേദത്തിലും യജുർവേദത്തിലും പറയുന്ന

'ഹിരണ്യ ഗർഭഃ സമവർത്തതാഗ്രേ
ഭൃതസ്യജാതാഃ പതിരേക ആസീത്' എന്ന ബ്രഹ്മാവ് തന്നെ.

ശ്വേതാശ്വതര ഉപനിഷത്തിൽ രണ്ടാം അധ്യായത്തിൽ 8 മുതൽ 15 വരെ ശ്ലോകങ്ങൾ യോഗശാസ്ത്രം തന്നെയാണ്.

കറോപനിഷത്തിൽ രണ്ടാം അധ്യായത്തിൽ മൂന്നാമത്തെ വല്ലിയിൽ 11-ാം മന്ത്രം പറയുന്നു:

താം യോഗമിതി മന്യന്തേ
സ്ഥിരാം ഇന്ദ്രിയം ധാരണാം.
ഇന്ദ്രിയങ്ങളെ (പ്രത്യാഹാരത്തിലൂടെ) സ്ഥിരമാ

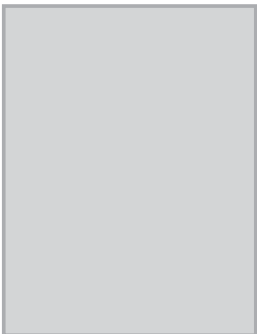
ക്കുന്നതാണ് യോഗം.
രാജയോഗവും, കർമ്മയോഗവും, ജ്ഞാനയോഗവും, ഭക്തിയോഗവും, ലയയോഗവും ഹം യോഗവും എല്ലാം ഇതിൽ അടങ്ങിയിട്ടുണ്ട്.
ഹം യോഗപ്രദീപികയിൽ പറയുന്നു:
കേവലം രാജയോഗായ
ഹം വിദ്യോപദിശ്യതേ.
(രാജയോഗത്തിനു വേണ്ടി മാത്രമാണ് ഹം യോഗം ഉപദേശിക്കുന്നത്.)

പാതഞ്ജലയോഗ ദർശനം ഒരു സമഗ്ര ദർശനമാണ് എന്ന കാര്യം ഇത്രയും പറഞ്ഞതിൽ നിന്നും വ്യക്തമാവുന്നുണ്ട്. ബ്രഹ്മസൂത്രത്തിന് വ്യാഖ്യാനം രചിക്കുമ്പോൾ അതിലെ ആദ്യത്തെ നാലു സൂത്രങ്ങൾക്ക് ചതുസ്സൂത്രീ എന്ന പേരിൽ വളരെ പ്രാധാന്യം കൊടുത്തിട്ടുണ്ട്. ബ്രഹ്മസൂത്രത്തിന്റെ മൊത്തം താല്പര്യം വെളിപ്പെടുത്താൻ തക്കവണ്ണം വിജ്ഞാനപ്രദമാണ് ആദ്യമത്തെ നാലു സൂത്രങ്ങൾ എന്നു സാരം. യോഗ ദർശനത്തിനും ഇതു ചേരും. ആദ്യത്തെ നാലു സൂത്രങ്ങൾ നല്ലവണ്ണം വ്യാഖ്യാനിച്ചാൽ മൊത്തം വിഷയം അറിയാൻ സാധിക്കും. അതിൽ ഒന്നാമത്തെ സൂത്രമാണ് നമ്മൾ അല്പം ഒന്ന് ശ്രദ്ധിച്ചത്. എന്താണ് യോഗമെന്ന് രണ്ടാമത്തെ സൂത്രത്തിൽ പതഞ്ജലി നിർവ്വചിക്കുന്നുണ്ട്. അത് നമുക്ക് അടുത്ത ലക്കത്തിൽ വായിക്കാം •

2016 നവംബർ മാസത്തിൽ അന്തരിച്ച കരയോഗാംഗങ്ങൾ



കൊച്ചമ്മിണി മേനോൻ
L/0794
രാമലയം
ചിറ്റൂർ റോഡ്
കൊച്ചി 682011



രാജീവ് പി. മേനോൻ
L/ 2292
ഇയ്യാട്ടിൽ ഹൗസ്
ലായം റോഡ്
കൊച്ചി 682011



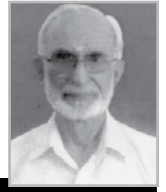
ലക്ഷ്മി. പി
L/2647
തൗണ്ടയിൽ ഹൗസ് 27 /3191
കിഴവന റോഡ്
കൊച്ചി 682015



ഇ. കൃഷ്ണൻകുട്ടി നായർ
L/2308
ദ്വാരക
ഇലഞ്ചേരിൽ റോഡ്
കടവന്ത്ര, കൊച്ചി 682020



മുപ്പത്തിമുകോടി ദേവതാ സങ്കല്പം



എൻ. ഗോപിനാഥൻ നായർ

ഒാം

പൂർണ്ണമദഃ പൂർണ്ണമിദം പൂർണ്ണാ
ത് പൂർണ്ണമുദച്യതേ പൂർണ്ണസ്യ
പൂർണ്ണമാദായ പൂർണ്ണമേവാവ
ശിഷ്യതേഃ ഓം ശാന്തിഃ ശാന്തിഃ ശാന്തിഃ

ഓം ബ്രഹ്മമകുന്ന അത് പൂർണ്ണമാകുന്നു. കാര്യ
ബ്രഹ്മമായ ഇതും പൂർണ്ണമാകുന്നു. പൂർണ്ണത്തിൽ
നിന്നും പൂർണ്ണം ഉത്ഭവിക്കുന്നു. പൂർണ്ണത്തിൽ നിന്ന്
പൂർണ്ണമെടുത്താലും പൂർണ്ണ തന്നെ അവശേഷിക്കുന്നു.
ഓം ശാന്തിഃ ശാന്തിഃ ശാന്തിഃ

ബ്രഹ്മദാരണ്യകോപനിഷത്തിലെ ശാന്തി മന്ത്ര
മാണ് മേലുദ്ധരിച്ചിരിക്കുന്നത്. ഈ ഉപനിഷത്തിലെ
മൂന്നാമദ്ധ്യായത്തിലെ ഒൻപതാം ബ്രാഹ്മണത്തിലാണ്
മുപ്പത്തി മുകോടി ദേവൻമാരെക്കുറിച്ച് പരാമർശിച്ചിരി
ക്കുന്നത്.

ഉപനിഷത്തുകൾ

ഭാരതീയ തത്ത്വജ്ഞാനത്തിന്റെ സാരസർവ
സ്വങ്ങളാണ് ഉപനിഷത്തുകൾ. പ്രസിദ്ധങ്ങളായ
ഭഗവദ്ഗീതയും ബ്രഹ്മസൂത്രത്തിനും അടിത്തറ
യായത് ഉപനിഷത്തുകളാണ്. വേദങ്ങളുടെ ഭാഗ
മായ ബ്രാഹ്മണങ്ങൾക്കും, ആരണ്യകങ്ങൾക്കും
ശേഷമാണ് വേദാന്തങ്ങളായ (വേദങ്ങളുടെ അന്തം
അഥവാ അറ്റം) ഉപനിഷത്തുകൾ ആവിർഭവിച്ചത്.
'ഉപ' 'നി' എന്നീ ഉപസർഗ്ഗങ്ങൾ സദ് എന്ന
ധാതുവിനോട് ചേർന്നാണ് ഉപനിഷത്ത് എന്ന പ
ദം രൂപം കൊണ്ടത്.

ബി.സി. 4500 മുതൽ ബി.സി. 500 വരെയുള്ള
കാലഘട്ടത്തിലാണ് ഉപനിഷത്തുകളുടെ രചനയെന്ന്
പണ്ഡിതൻമാർ അഭിപ്രായപ്പെടുന്നു. പിൽക്കാലത്ത്
രചിക്കപ്പെട്ടവയുൾപ്പടെ 110 ഓളം എണ്ണം നിലവിൽ
അറിയപ്പെടുന്നുണ്ട്. ദശോപനിഷത്തുകൾ എന്ന്
പ്രസിദ്ധങ്ങളായ ഈശം, കേനം, കഠം, പ്രശ്നം,
മുണ്ഡകം, മണ്ഡൂക്യം, തൈത്തരീയം, ഐതരേയം,
ഛാന്ദോഗ്യം ബ്രഹ്മദാരണ്യകം എന്നീ ഉപനിഷത്തു
കൾക്കാണ് ശ്രീശങ്കരൻ ഭാഷ്യങ്ങൾ രചിച്ചിട്ടുള്ളത്.

ബ്രഹ്മദാരണ്യകോപനിഷത്ത്

ശുക്ലയജുർവ്വേദത്തിലെ ശതപഥ ബ്രാഹ്മണത്തി
ലാണ് ഈ ഉപനിഷത്ത് കാണപ്പെടുന്നത്. പഴമ,
വലുപ്പം, വിഷയങ്ങളുടെ ഗഹനത, ആഖ്യാനരീതി,
എന്നിവ മൂലം ഏറ്റവും പ്രാധാന്യമർഹിക്കുന്ന
ഒന്നാണ് ബ്രഹ്മദാരണ്യകോപനിഷത്ത്.

'അഹം ബ്രഹ്മാസ്മി' എന്ന യജുർ വേദ
ത്തിലെ മഹാവാക്യം, അസതോ മാ സദ്ഗമയ എന്നു
തുടങ്ങുന്ന സുപ്രസിദ്ധമായ വൈദിക പ്രാർത്ഥന,
നേതി, നേതി എന്ന മാർഗ്ഗനിർദ്ദേശവാക്യം തുടങ്ങി
വളരെയധികം മഹനീയങ്ങളായ ഉജ്ജ്വല വാക്യ
ങ്ങളുടെ ഒരു ഖനി തന്നെയാണ് ബ്രഹ്മദാരണ്യകം.

ആറ് അദ്ധ്യായങ്ങളുള്ള ഈ ഉപനിഷത്തിൽ
ആകെ 47 ബ്രാഹ്മണങ്ങളാണുള്ളത്.

മുപ്പത്തി മുകോടി ദേവൻമാർ

ശരിയായ തത്ത്വം മനസ്സിലാക്കാത്ത ഒരു
വിശ്വാസമാണ് ഈ ദേവതാ സങ്കല്പം. കാരണം
ഇത്രയും കോടികൾ (33 കോടികൾ) ദേവൻമാർ
ഹിന്ദു മതത്തിൽ ആരാധിക്കപ്പെടുന്നു എന്ന
ധാരണയാണ് ഈ വിശ്വാസം സൃഷ്ടിക്കുന്നത്.
ശരിയായ പൊരുൾ മനസ്സിലാക്കേണ്ടത് ഏതൊരു
ഹിന്ദു വിന്റെയും ധർമ്മമാണ്.

മുപ്പത്തി മുകോടി ദേവൻമാരെപ്പറ്റിയാണ്
യാജ്ഞവൽക്യമഹർഷിയോട് ശാകല്യൻ ആവർ
ത്തിച്ചാവർത്തിച്ച് ചോദിക്കുന്നത്. മുൻപ് സൂചിപ്പിച്ച
തുപോലെ ബ്രഹ്മദാരണ്യകോപനിഷത്തിലെ മൂന്നാ
മദ്ധ്യായത്തിലെ ഒൻപതാം ബ്രാഹ്മണത്തിലാണ് ഈ
സംവാദം നടക്കുന്നതായി വിവരിച്ചിരിക്കുന്നത്.

യാജ്ഞവൽക്യൻ

വിശ്വാമിത്ര മഹർഷിയുടെ പുത്രൻമാരിൽ
ഒരാളായ ഇദ്ദേഹം പണ്ഡിതനായ ഒരു പുരാതന
മഹർഷിയാണ്. ജനകമഹാരാജാവിന്റെ ഗുരുവും,
പണ്ഡിത സദസ്സിലെ പ്രധാനിയുമായിരുന്നു എന്ന്
വിശ്വസിക്കപ്പെടുന്നു.

ശാകല്യൻ

പ്രാചീനനായ ഒരു സംസ്കൃത വൈയ്യാകര



ണനും ഋഗ്വേദസാഹചര്യം പ്രവർത്തകനുമായിരുന്ന ഇദ്ദേഹം. ഋഗ്വേദത്തിന്റെ വേദപാഠം തയ്യാറാക്കുകയും വോദാർഥ നിരൂപണം നടത്തുകയും ചെയ്തിട്ടുണ്ട്.

ശാകല്യൻ ചോദിക്കുന്നു ദേവൻമാർ എത്രയാണ്? അവർ എത്ര പേരുണ്ട്? യാജ്ഞവൽക്യൻ മറുപടി പറയുന്നു. 'ദേവൻമാർ 33 പേരാണ്.'

വീണ്ടും വീണ്ടുമുള്ള ശാകല്യന്റെ ചോദ്യത്തിന് ഉത്തരമായി യാജ്ഞവൽക്യൻ വിശദീകരിക്കുന്നത് ഇപ്രകാരമാണ്.

ആകെ ദേവൻമാർ 33 ആണ്. അവരുടെ മഹിമകളെയാണ് (മഹത്വം) കോടികളായി വിശേഷിപ്പിക്കപ്പെടുന്നത്. 8 വസുക്കൾ 11 രുദ്രന്മാർ 12 ആദിത്യൻമാർ ഇവരോട് ഇന്ദ്രനും പ്രജാപതിയും ചേർന്നാൽ എണ്ണം 33 ആകും.

8 വസുക്കൾ

അഗ്നി, പൃഥ്വി, വായു, അന്തരീക്ഷം, ആദിത്യൻ, ദ്യോവ്, ചന്ദ്രൻ, നക്ഷത്രങ്ങൾ ഈ ജഗത്തിൽ വയ്ക്കപ്പെട്ടിരിക്കുന്നത് (വസിക്കപ്പെട്ടിരിക്കുന്നവർ) ഇവരാണ്. അതിനാൽ വസുക്കൾ എന്നറിയപ്പെടുന്നു.

11 രുദ്രൻമാർ

മരണസമയത്ത് 10 പ്രാണങ്ങളും (10 ഇന്ദ്രിയങ്ങൾ) ഒരു ആത്മാവും (മനസ്സ്) ശരീരം വെടിയുന്നു. ബന്ധുക്കൾ കരയുന്നു. (രോദിക്കുന്നു) അതിനാൽ ഇവർ രുദ്രൻമാർ എന്നറിയപ്പെടുന്നു. പ്രാണൻ ശരീരത്തെ നിലനിർത്തുന്ന ചൈതന്യമാണ്.

12 ആദിത്യൻമാർ

ഒരു സംവൽസരത്തിൽ 12 മാസങ്ങൾ. ഓരോ

മാസത്തിലേയും ഓരോ ആദിത്യൻമാർ ചേർന്ന് 12 ആദിത്യൻമാർ ജീവിക്കളുടെ ആയുസ്സിനേയും കർമ്മഫലത്തേയും എടുത്തു കൊണ്ടു പോവുകയും. എല്ലാ ജീവനേയും ആദാനം ചെയ്യുകയെന്നതുകൊണ്ടും ആദിത്യൻമാർ എന്നു പറയുന്നു.

ഇന്ദ്രൻ മഴ, ഇടി, മിന്നൽ എന്നിവയുടെ ദേവൻ **പ്രജാപതി** യജ്ഞം, യാഗം എന്നിവയുടെ ദേവൻ

ആദിത്യാദികളായ ഈ 33 പേരുടെ ഉപരശ്മികൾ ഒരുമിച്ചു കൂടിയാണ് ദേവൻമാർ മുപ്പത്തിമുക്കോടി ആയതെന്നാണ് യാജ്ഞവൽക്യമഹർഷി സമർത്ഥിക്കുന്നത്. ഇതിന്റെയെല്ലാം യഥാർത്ഥ സത്ത ഏകദൈവമായ സാക്ഷാൽ ബ്രഹ്മം തന്നെയാണ് എന്നും മനസ്സിലാക്കേണ്ടിയിരിക്കുന്നു.

'ഹിന്ദു മതത്തിൽ ആരാധിക്കപ്പെടുന്ന ദേവൻമാരുടെ എണ്ണം മറ്റു മതസ്ഥരുടെ ദൃഷ്ടിയിൽ അമ്പരിപ്പിക്കുന്നതായിരിക്കാം. എന്നാൽ സത്യവും തത്ത്വവും മനസ്സിലാക്കുന്നവർക്ക് ഇതിൽ എന്തെങ്കിലും അപാകതയുള്ളതായി തോന്നുകയില്ല. കാരണം ഈ ദേവതകളെല്ലാം തന്നെ അനിർവചനീയമായ സ്വരൂപത്തോടു കൂടിയ ഒരേ ഒരു ഈശ്വരന്റെ ധ്യാനഭേദങ്ങൾ അഥവാ അവസ്ഥാന്തരങ്ങൾ മാത്രമാണെന്ന് ചിന്തിച്ചാൽ മനസ്സിലാവും. ഇതിനാലാണ് അന്യമതസ്ഥരെ അംഗീകരിക്കാനും (Religious Tolerance) അവരുമായി സഹകരിക്കാനും ഹിന്ദുക്കളെ പ്രാപ്തരാക്കുന്നത്.'

സുപ്രസിദ്ധ ഇംഗ്ലീഷ് സാഹിത്യകാരനായ ജോർജ് ബർണാഡ് ഷാ യുടെ അഷ്ടിപ്രായമാണ്, മേലുദ്ധരിച്ചിരിക്കുന്നത് •

അഭിനന്ദനങ്ങൾ



വിദ്യാഭ്യാസ മേഖലയിലെ സാമൂഹ്യ പ്രതിബദ്ധവും മൂല്യവത്തുമായ സേവനത്തിനുള്ള അംഗീകാരമായി തൃക്കാക്കര വരുന്ന വിദ്യാലയ പ്രിൻസിപ്പാൾ ശ്രീമതി. ഉഷ.കെ. 2015 ലെ സി.ബി.എസ്. സി അവാർഡിന് അർഹയായി. എറണാകുളം കരയോഗാംഗവും കേരള ഹൈക്കോടതി അഭിഭാഷകനുമായ ശ്രീ. രാജൻ നമ്പ്രത്തിന്റെ ഭാര്യയുമാണ്. **ശ്രീമതി. ഉഷയ്ക്ക്** എറണാകുളം കരയോഗത്തിന്റെ ആത്മാർത്ഥമായ അഭിനന്ദനങ്ങൾ.



പാവം പാഞ്ചാലി

കല്പകം സോമരാജൻ

മഹാഭാരതം എന്ന മഹത് ഗ്രന്ഥത്തിൽ നിറഞ്ഞു നില്ക്കുന്ന ഒരു കഥാപാത്രമാണ് പാഞ്ചാലി. പാണ്ഡുപുത്രൻ മാരുടെ വധുവായി വിധിബലാൽ കൊട്ടാരത്തിൽ എത്തുന്ന ദ്രുപത കന്യക. പാഞ്ചാലി ഭാരതകഥയിൽ നിറസാന്നിധ്യമാകുന്നു. ഇന്ദ്രപ്രസ്ഥത്തിൽ രാജസൂയം അതിഗംഭീരമായി നടന്നു. ഈ സമയത്ത് ഇവിടെ ക്ഷണിതാക്കളായി എത്തിയ ദുര്യോധനാദികളിൽ ജ്യേഷ്ഠൻ മയനിർമ്മിതമായ മനോഹര ഹർമ്മ്യത്തിൽ പ്രവേശിക്കുമ്പോൾ ഉണ്ടാകുന്ന അനുഭവങ്ങളാണ് പിന്നീട് മഹാഭാരതയുദ്ധത്തിലേക്ക് അവരെ നയിച്ചതെന്ന് നിസ്സംശയം പറയപ്പെടുന്നു. മയഹർമ്മ്യത്തിലെ സ്ഥലജലഭ്രമം മൂലം വെള്ളത്തിൽ വീണ് ഇളിഭ്യനാകുന്ന ദുര്യോധനനെ കണ്ട് പാഞ്ചാലി പരിഹസിച്ച് കൈകൊട്ടി ചിരിച്ചു എന്നും ഈ ജല്പനങ്ങളിൽ രോഷാകുലനായ ദുര്യോധനന്റെ പകയാണ് പിന്നീട് പാഞ്ചാലീ വസ്ത്രക്ഷേപമെന്ന നീചകർമ്മത്തിൽ കലാശിച്ചതെന്നും പറയുന്നു. എന്നാൽ വ്യാസവിരചിതമായ ആദിമഗ്രന്ഥത്തിൽ സഭാപർവ്വത്തിൽ ഈ ഭാഗത്ത് മയ നിർമ്മിതമായ കൊട്ടാരത്തിൽ രാജകുമാരൻ എത്തുന്ന രംഗം വളരെ രസകരമായി തന്നെ അവതരിപ്പിച്ചിരിക്കുന്നു. പാഞ്ചാലിയെ എന്നല്ല ഒരു സ്ത്രീ കഥാപാത്രങ്ങളെ കുറിച്ചും ആ ഭാഗങ്ങളിൽ പറഞ്ഞു കാണുന്നില്ല.

സഭാപർവ്വത്തിൽ വ്യാസമുനിയുടെ പ്രതിപാദ്യം ഇങ്ങനെയാണ്. അതിവിശിഷ്ടമായ ആ ഹർമ്മ്യം കണ്ട് സുയോധനന്റെ അന്തരംഗം പുകയുന്നു. അസുയാലുവായ അദ്ദേഹം മതിഭ്രമത്തിൽ പെടുന്നു. കണ്ണാടിയെന്നു കരുതിയിടത്ത് ഒന്നുമില്ലാതെ കൈകൊണ്ടു തപ്പിയും കാണാത്ത കണ്ണാടി ഫലകത്തിൽ തട്ടി ഇളിഭ്യനായും ചമഞ്ഞ അദ്ദേഹം വെള്ളമില്ലാത്തീടത്ത് വെള്ളമെന്നു കരുതി വസ്ത്രങ്ങൾ ഉയർത്തി പിടിച്ചു നടക്കുന്നു. തന്റെ ജാള്യത മനസ്സിലാക്കിയ രാജകുമാരൻ യഥാർത്ഥ പൊയ്ക തിരിച്ചറിയാതെ അതിൽ വീണ് പാതിയും നനയുന്നു. ഈ കാഴ്ചകൾ ഭീമനും അർജ്ജുനനും നകുലനും സഹദേവനും കാണുന്നു. ഭീമൻ നിയന്ത്രിക്കാനാകാതെ പൊട്ടിച്ചിരിക്കുന്നു. മറ്റുള്ളവർ എല്ലാവരും ഭൃത്യരടക്കം

കൂട്ടത്തോടെ ചിരിക്കുന്നു. ഈ സമയത്ത് രാജശാസനയാൽ കൊണ്ടു വരപ്പെട്ട വസ്ത്രങ്ങൾ ദുര്യോധനൻ ധരിക്കുന്നു. പറ്റിയ അമളികളെ തന്റെ കഴിവുകളാക്കി നടിച്ച അദ്ദേഹം ആ സ്ഥലത്ത് ചുറ്റി നടക്കുന്നു. എല്ലാ സ്ഥലവും ചുറ്റി നടന്നു കണ്ട് പാണ്ഡവരുടെ അനുവാദത്തോടെ അസന്തുഷ്ട ചിത്തനായി അദ്ദേഹം ഹസ്തിനപുരയിലേക്ക് തിരിച്ചുപോയി എന്നാണ് സഭാപർവ്വത്തിൽ കാണുന്നത്. ഈ പ്രസ്താവത്തിൽ പേരെടുത്തു പറയുന്നത് ഭീമൻ, അർജ്ജുനൻ, നകുലൻ, സഹദേവൻ എന്നിവരും 'രാജശാസനാത്' എന്ന പ്രയോഗത്താൽ രാജാവായ യുധിഷ്ഠിരനും വരുന്നു. പിന്നീട് വരുന്നത് ഭൃത്യജനങ്ങളാണ്. അല്ലാതെ പാഞ്ചാലി ഈ ഭാഗത്തൊന്നും സൂചിപ്പിക്കപ്പെട്ടു കാണുന്നില്ല. പാഞ്ചാലി യെന്നല്ല ഒരു സ്ത്രീ കഥാപാത്രങ്ങളെ കുറിച്ചും ഈ ഭാഗത്തൊന്നും പറഞ്ഞു കാണുന്നില്ല.

ഇന്ദ്രപ്രസ്ഥത്തിൽ നിന്ന് ഹസ്തിന പുരത്തേക്കുള്ള യാത്രാമധ്യേ സ്വന്തം മാതൃലനായ ശകുനിയോട് ദുര്യോധനൻ തന്റെ മനോവ്യാപാരങ്ങളെ തുറന്നു കാണിക്കുന്നു. പാണ്ഡവൻമാരുടെ സർവ്വശൈര്യസിദ്ധിയിൽ കലുഷിത മനസ്കനായ അദ്ദേഹം ജീവത്യാഗചിന്തനത്തിൽ വരെ എത്തി നില്ക്കുന്നു. ഈ വിവരം തന്റെ താതനെ അറിയിക്കുവാൻ മാതൃലനോട് അപേക്ഷിക്കുന്നു. സർവ്വപ്രകാരേണയുള്ള തന്റെ ഇച്ഛാഭംഗത്തെ പിതാവിനെ അറിയിക്കുവാൻ അദ്ദേഹം മാതൃലനെ ശട്ടം കെട്ടുന്നു. പാണ്ഡവരുടെ ഐശ്വര്യം തന്നെ ഹതപ്രായനാക്കുന്നു. എന്നാൽ ആ ഐശ്വര്യസമൃദ്ധി തനിയെ സ്വായത്തമാക്കാൻ തനിക്കു കഴിയുന്നില്ല. സഹായത്തിനായി മറ്റാരെയും കാണുന്നുമില്ല എന്നാണ് രാജകുമാരൻ പറയുന്നത്. വ്യാസമുനി ദുര്യോധനന്റെ മാനഹാനി വർണ്ണിക്കുന്ന ഈ ഭാഗത്ത് ഭൃത്യജനങ്ങളുടേതുൾപ്പടെയുള്ള പരിഹാസത്തെ കുറിച്ചല്ലാതെ ഒരു സ്ത്രീയെക്കുറിച്ചും പറഞ്ഞു കാണുന്നില്ല. യാതൊരു വിധ പ്രകോപനവുമില്ലാതെ ചുതുകളിയിൽ ഉൾപ്പെടുത്തി പാണ്ഡവരുടെ സർവ്വൈശ്വര്യങ്ങളും സ്വായത്തമാക്കി കൊടുക്കാമെന്ന് ശകുനി മരുമകൻ വാക്കു കൊടുക്കുന്നു. ഈ ഭാഗം ഇന്ദ്രപ്ര



സ്ഥത്തിനും ഹസ്തിന പുരത്തിനും ഇടയിലുള്ള യാത്രാമദ്ധ്യേ യാണ്. അച്ഛനെ അമ്മാവൻ പറഞ്ഞു സമ്മതിപ്പിക്കാമെന്ന വ്യവസ്ഥ ഈ സമയത്തു നടക്കുന്നു.

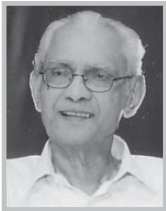
എന്നാൽ ശക്തിയുടെ ഈ ആവശ്യത്തെ ധൃതരാഷ്ട്ര മഹാരാജാവ് എതിർക്കുകയാണ് ചെയ്യുന്നത്. ഈ സംരംഭം സർവ്വനാശത്തിനാണെന്നും ഇതിൽ നിന്ന് പുത്രനെ പിൻതിരിപ്പിക്കണമെന്നും വിദ്യുരർ രാജാവിനെ ദുഃഖമായി ഉപദേശിക്കുന്നു. ഈ സാഹചര്യത്തിൽ രാജാവ് ഏകാന്തത്തിൽ പുത്രനുമായി സംവാദത്തിൽ ഏർപ്പെടുന്നു. ഈ സന്ദർഭത്തിൽ ദുര്യോധനൻ പിതാവിനോട് സ്വാനുഭവകഥനം നടത്തുന്നു. ഈ കഥത്തിനിടെയാണ് മാതൃലനോടു പോലും പറയാത്ത ഈ പുതിയ കഥാപാത്രത്തെ പാഞ്ചാലിയെ ദുര്യോധനൻ അവതരിപ്പിക്കുന്നത്. ഞാൻ വീഴുന്നതു കണ്ട് സ്ത്രീകളുടെ കൂട്ടത്തിൽ നിന്ന് പാഞ്ചാലിയും കൈകൊട്ടി ചിരിച്ചു എന്നാണ് ദുര്യോധനൻ അച്ഛനോടു പറയുന്നത്. കൊട്ടാരത്തിനു

പുറത്തു വെച്ച് മാതൃലനുമായി മെനഞ്ഞുണ്ടാക്കിയ കഥ ശ്രവിച്ചതിൽ അച്ഛൻ തന്റെ മാർഗ്ഗത്തിൽ വരുന്നില്ല എന്നു മനസ്സിലാക്കിയ ദുര്യോധനൻ സ്വന്തം പിതാവിനെ സ്വപക്ഷത്തിൽ നിർത്തി തന്റെ ആസൂത്രിത പരിപാടിക്ക് അനുവാദം വാങ്ങുവാനുള്ള അതിസമർത്ഥമായ ഗൂഢതന്ത്രമാണ് ഇവിടെ പ്രയോഗിക്കുന്നത്. ഇതിൽ രാജാവ് വീഴുകയും ചെയ്യുന്നു. അങ്ങനെ പാഞ്ചാലി പ്രതിസ്ഥാനത്ത് എത്തുന്നു.

കാലം കടന്നുപോകെ കഥാകാരൻമാർ തങ്ങളുടെ അരങ്ങുകളിൽ പലേ രീതിയിൽ കഥാവ്യാഖ്യാനങ്ങൾ അവതരിപ്പിക്കുന്നു. തങ്ങളുടെ കല്പനാ വൈഭവമനുസരിച്ച് കഥകൾ അരങ്ങു നിറഞ്ഞാടുന്നു. സൂക്ഷ്മദ്യുക്കായ വ്യാസഭഗവാന്റെ ആശയങ്ങൾ എവിടെയോ പോയ് മറയുന്നു. ദുര്യോധനന്റെ സ്വകാര്യമൊഴിയെ ആധാരമാക്കി ദ്രുപത കന്യക ഇന്നും വിസ്മരിക്കപ്പെടുന്നു. ചെയ്യാത്ത കുറ്റത്തിനായി ശിക്ഷിക്കപ്പെടുന്നു. പാവം പാഞ്ചാലി •

കവീത

ശിശുമാരവിശേഷം



എ.ബി.സി. കൈമൾ

നകരൂപത്തിൽ വ്യോമവീഥിയിൽ കണ്ടീടുന്ന നക്ഷത്ര സമൂഹത്തിനുണ്ടാരുത്സുത സത്യം വിഷ്ണുവിൻ ശിശുമാരഭാവമാണിതു പുരൂഷോത്തമൻ തന്റെ ജ്യോതിർരൂപമായ് ഭജിക്കുന്നു. കാലത്തിനയനത്തിൽ മാത്രകൾക്കെല്ലാം നാഥാ ജ്യോതിസ്സിനുൾപ്പത്തിലയുമായ വിഷ്ണുവേ നമഃ ശ്രീ മഹാഭാഗവതപഞ്ചമസ്കന്ദം ശിശുമാരസ്വരൂപമന്ത്രം വിസ്മരിക്കുന്നുണ്ടേവം. ഗീതയിൽ കാണാമെല്ലാ വേദങ്ങൾ മൂന്നിൽ സാമവേദം ഞാനെന്ന ഹൃഷികേശന്റെ മഹാവാക്യം. സാമവേദത്തിനധിദേവതയായി ശിശുമാരനെ സ്തുതിക്കുന്നു ശാർക്കര സാമം തന്നിൽ. ജന്മനക്ഷത്രമിരുപത്തേഴും നവഗ്രഹ ചക്രവും മറ്റനേകം താരസഞ്ചയങ്ങളും

ഈ മഹാസ്വരൂപത്തെയാശ്രയിച്ചത്രെ നില്പ്പൂ പൂർവ്വികാചാര്യൻമാരാൽ കൽപ്പിതമാണീ യുക്തി. സന്ധ്യയ്ക്കു നാമം ജപിക്കുന്നതിനൽപം മുമ്പായ് ജ്യോതിർലോകമാം മഹാദ്യോവിനെ നോക്കി ഭക്ത്യാ ഈ ശിശുമാരമന്ത്രം ജപിക്കിൽ പാപദോഷമോചനം വന്നു നലമായ് വരും കർമ്മമെല്ലാം. ഭക്തിക്കും ഹൃദയശുദ്ധിക്കും തൻ മനസ്സിന്റെ വൃദ്ധിക്കും ജീവിതത്തിൽ സന്തതോൽക്കർഷത്തിനും ഉത്തമമത്രെ ശിശുമാരമന്ത്രോച്ചാരണം സത്തമർകാലാകാലമായതനുഷ്ഠിക്കുന്നു.

ശിശുമാരമന്ത്രം : കാലായനായ നിമിഷാം പതയേ മഹാപുരുഷായ അഭി ദീമതീഹി•





പെരിയാർ, പർവ്വതനിരയുടെ പനിനീർ!!!

വിജയലക്ഷ്മി . ഇ

പെരിയാർ ഒരു നദിയുടെ പേരല്ല ഒരു സംസ്കാരമാണ്. ലോകത്തെ വിടെയും നദികൾ സംസ്കാരത്തിന്റെ അമ്മത്തൊട്ടിലുകളായിരുന്നു. കേരളത്തിലെ സംസ്കാരിക ഗരിമയെ പരിപോഷിപ്പിച്ച് കേരളീയരുടെ ജീവനവഴികളിൽ നിർണായകമായ സ്വാധീനം ചെലുത്തിയ നദികളാണ് ഭാരതപ്പുഴയും പെരിയാറും. മലയാളിക്കു വേണ്ടതെല്ലാം സ്നേഹത്തോടെ നൽകിയ നദികൾ. ഭൂമിയുടെ അമൃതാണ് ജലം. ഈ ജലം സുഗമമായി ഭൂമിയിൽ എത്തിക്കുന്നത് നദികളാണ്. മഴ നൽകുന്ന കൃപാവരം മണ്ണിൽ ചാലിച്ച് ഉറവുകളായി നദികൾ ഏറ്റു വാങ്ങുന്നു. അവ മണ്ണിൽ നനവു നലകി ഭൂമിയെ ഫലസമൃദ്ധമാക്കുന്നു. മാനത്തു നിന്നും മഴയെ പിടിച്ചു നിർത്തി കേരളത്തിനു നൽകുന്നത് നമ്മുടെ മലനിരകളാണ്. പച്ചപ്പട്ടു വിരിച്ച സഹ്യന്റെ പാരിസ്ഥിതിക ദൗത്യമാണിത്. ആ ദൗത്യം നിർവ്വഹിക്കുവാൻ ഇന്ന് സഹ്യപർവ്വതത്തിനു സാധിക്കുന്നില്ല. കാട് കുറഞ്ഞു കുറഞ്ഞു വരുന്നു. മഴയും കുറയുന്നു. പണ്ടുണ്ടായിരുന്ന വനമേഖലയുടെ 7% മാത്രമാണ് ഇന്ന് പശ്ചിമഘട്ടത്തിലുള്ളത് എന്ന് കേന്ദ്രവനം പരിസ്ഥിതി മന്ത്രാലയത്തിന്റെ കണക്കുകൾ സൂചിപ്പിക്കുന്നു.

എറണാകുളം ജില്ലയിലെ, പ്രത്യേകിച്ച് കൊച്ചി നഗരവാസികളുടെ കുടിവെള്ള ദായനിയാണ് പെരിയാർ. ജില്ലയുടെ കാർഷികമേഖലയിലും ഈ നദിയുടെ പ്രാധാന്യം ചെറുതല്ല. പക്ഷേ, 'പർവ്വത നിരയുടെ പനിനീർ' എന്ന് വയലാർ രാമവർമ്മ വിശേഷിപ്പിച്ച പെരിയാർ ഇന്നൊരു വിഷവാഹിനിയാണ്. ഒഴുക്കും ഏറെ കുറഞ്ഞു. ചുവപ്പോ, കരിനീലമോ ചേർന്ന നിറമേന്തി ഒരു തരം കട്ടി കൂടിയ ദ്രാവകമായിരിക്കുന്നു ജലം. പെരിയാറിന്റെ നിറം മാറി ചുവപ്പായി എന്ന് ഇടക്ക് പത്രങ്ങളിൽ വായിക്കാറുണ്ടല്ലോ. നദീജലം ഗാർഹികാ വശ്യങ്ങൾക്കു വരെ ഉപയോഗിക്കാൻ പാകത്തിൽ ശുദ്ധമായിരുന്ന ഒരു കാലമുണ്ടായിരുന്നു. ഇന്ന് രാസവള മിശ്രിതങ്ങളും കീടനാശിനികളും അമൂല വസ്തുക്കളും

ജൈവമാലിന്യങ്ങളും ചേർന്ന് വിഷത്തിന്റെ കഷായ വാഹിനിയായി മാറിയിരിക്കുന്നു. പെരിയാർ നദിയിലെ ജലം കണ്ണാടിപോലെ തെളിഞ്ഞത് എന്ന ഉപമ യോജിക്കാത്ത നിലയിലേക്ക് മാറിയിരിക്കുന്നു.

നമ്മുടെ നദീജലത്തിൽ ഓരോ ദിവസവും വന്നു ചേരുന്നത് എന്തൊക്കെയാണ് എന്നറിഞ്ഞാൽ തലചുറ്റിപ്പോകും. നദികളുടെ തീരത്തുള്ള വ്യവസായ ശാലകൾ ഒരു മാനദണ്ഡവും പാലിക്കാതെയും നിയമങ്ങളെ ലംഘിച്ചും തള്ളുന്ന രാസമാലിന്യങ്ങൾ നഗരത്തിലെ ഓടകളിലൂടെ ഒഴുകിവരുന്ന മാലിന്യങ്ങൾ, ചപ്പുചവറുകൾ, കീടനാശിനികൾ, രാസവളങ്ങൾ, തൊണ്ട്, ഓല എന്നിവ അഴുകിയുണ്ടാകുന്ന മലിന ജലം, ഡിറ്റർജന്റുകൾ, ജൈവമാലിന്യങ്ങൾ, എക്കൽ ചെളി, ലോഹമാലിന്യങ്ങൾ, പെട്രോളിയം ഉൽപ്പന്നങ്ങൾ, ആശുപത്രി മാലിന്യങ്ങൾ അറവുശാല മാലിന്യം, മനുഷ്യവിസർജ്യം അടക്കമുള്ള എല്ലാ വിധ മാലിന്യങ്ങളും എത്തിച്ചേരുന്ന സ്ഥലമായി നദികൾ മാറിയിരിക്കുന്നു. അനിയന്ത്രിതമായ മണലുറ്റം പെരിയാറിന്റെ ചങ്കിൽ കുത്തലാണ്. ഈയിടെ പുഴുവരിച്ച ഒരു പോത്തിന്റെ ജഡം ഒഴുകി നടന്നത്, ആലുവ ജലശുദ്ധീകരണ ശാലയിലേക്ക് വെള്ളമെടുക്കുന്ന 'ഇൻടേക്ക് വെൽ' ന്റെ അടുത്താണ്. ഈ പോത്തിന്റെ ജഡം നഗരസഭാ ജീവനക്കാരൻ കുഴിച്ചു മുടിയതും പുഴയോരത്തു തന്നെ. കടലാസ്, പൾപ്പ്, പ്ലാസ്റ്റിക്, ബാറ്ററി തുടങ്ങിയവ ജലത്തിൽ കിടന്നാൽ വെള്ളം വിഷമയം ആയതു തന്നെ. നദികൾ തകർന്നാൽ ജനതയുടെ ആരോഗ്യം തകരും. ജലം മണ്ണിൽ ലയിക്കുന്നു. ആ മണ്ണിൽ വളരുന്ന ചെടികളിൽ വിഷം കയറിക്കൂടുന്നു. അതു തിന്നുന്ന മൃഗങ്ങളും മനുഷ്യരും നാശത്തിലേക്ക് കുതിക്കുന്നു. നൂതനമായ അസുഖങ്ങൾ മനുഷ്യന് വരുത്തുന്നതിന് പ്രധാന കാരണം ശുചിത്വ മില്ലാത്ത നദികൾ തന്നെ. മണലുറ്റടക്കമുള്ള കർമ്മങ്ങളിൽ നിന്ന് മനുഷ്യൻ മാറിയിട്ടേ മതിയാവൂ. ആലുവപ്പുഴയിലെ ജലസ്രോതസുകൾ പരിരക്ഷിക്കാൻ ജാഗ്രത പുലർത്തുമെന്ന ജില്ലാഭരണകൂടത്തിന്റെ വാഗ്ദാനം ലക്ഷക്കണക്കിന് ആളുകൾക്ക് ആശ്വാസം പകരുന്നതാണ്. അതു ജപ



രേഖയായി മാറാതിരിക്കട്ടെ.

മഴയിലൂടെ പശ്ചിമഘട്ടത്തിൽ പ്രകൃതി ഇന്നും നൽകുന്നത് ശുദ്ധമായ വെള്ളമാണ്. ആ വെള്ളം അറമ്പിക്കടലിൽ എത്തുമ്പോഴേക്ക് വിഷമയമായി മാറുന്നു എന്നു മാത്രം. പെരിയാറിന്റെ തീരത്തുള്ള വ്യവസായ ശാലകൾ തളയുന്ന ലോഹ മാലിന്യങ്ങൾ വെള്ളത്തിന്റെ ഘടനയിൽ തന്നെ മാറ്റം വരുത്തുന്നു. വെള്ളത്തിന്റെ നിറം മാറുന്നു. ഗന്ധമുണ്ടാകുന്നു. വെള്ളം ശരീരത്തിൽ വീണാൽ ചൊരിച്ചിലും തടിപ്പിളിപ്പുമുണ്ടാകുന്നു. മത്സ്യങ്ങൾ കൂട്ടത്തോടെ ചത്തുപൊങ്ങുന്നു. അതുതന്നെ ജൈവ മാലിന്യമായ് മാറുന്നു. പുഴയിലെ ജൈവ സമ്പത്താകെ നശിച്ച അവസ്ഥയിലാകുന്നു. മലിനീകരണം മൂലം 45 തരം മത്സ്യങ്ങളാണ് വംശനാശം വന്നു പോയത് എന്ന് പഠനങ്ങൾ സൂചിപ്പിക്കുന്നു. ഈ പുഴയിലെ വെള്ളം ഉപയോഗിക്കുന്നവർക്ക് ആരോഗ്യ പ്രശ്നങ്ങളുണ്ടാവുന്നത് സാഭാവികം. വിവിധ ലോഹങ്ങളുടെ സയനൈഡുകൾ ക്രോമീയം, കാഡ്മിയം തുടങ്ങിയ ഘനലോഹങ്ങൾ ശരീരത്തിൽ പ്രവേശിച്ചാൽ കരൾ, തൈറോയ്ഡ്, വൃക്ക, തലച്ചോറ് എന്നിവയെ ദോഷകരമായി ബാധിക്കുന്നു.

മലിനീകരണത്തിൽ ഒന്നാം സ്ഥാനത്ത് നിൽക്കുന്നത് പമ്പയും പെരിയാറും തന്നെ. വ്യവസായ മാലിന്യങ്ങളാണ് പെരിയാറിന്റെ ശാപം. മത്സ്യങ്ങൾ കൂട്ടമായി ചത്തുപൊങ്ങിയപ്പോഴാണ് സർവ്വകലാ ശാലശാസ്ത്രസംഘം അന്വേഷണം നടത്തിയത്. വ്യവസായ മാലിന്യവും കീടനാശിനികളും ലോഹങ്ങളും അടക്കമുള്ള മാലിന്യമാണ് കാരണമെന്നും അവർ കണ്ടെത്തിയിരുന്നു. എണ്ണ ജലത്തിൽ പടരുന്നത് ഓക്സിജൻ ജലത്തിൽ കലരുന്നതിന് തടസ്സമാവുന്നു. ഓക്സിജന്റെ സാന്നിധ്യമാണ് ജീവന്റെ ലക്ഷണം. ജീവനില്ലാത്ത ജലം മറ്റുള്ളവരുടെ ജീവനും ഭീഷണിയാവുന്നു. സംസ്ഥാനത്ത് ജലജന്യ രോഗങ്ങൾ പകർച്ച വ്യാധിയായി മാറാനുള്ള സാധ്യത വർദ്ധിക്കുന്നു. ഇതിനു കാരണം ജലമലിനീകരണം തന്നെയാണ് എന്നാണ് സംസ്ഥാന മലീനീകരണ നിയന്ത്രണബോർഡ് സംസ്ഥാന സർക്കാരിന് സമർപ്പിച്ചിട്ടുള്ള റിപ്പോർട്ടിൽ കൊടുത്തിട്ടുള്ള മുന്നറിയിപ്പ്.

ജില്ലയിലെ 40 ലക്ഷത്തോളം ജനങ്ങൾ കൂടി വെള്ളം നൽകുന്ന പെരിയാറിൽ മാലിന്യം തളയുന്നതിനെതിരായ പരാതികൾ അധികൃതർ അവഗണിക്കുന്നു എന്ന ആക്ഷേപം ആവർത്തിച്ചുവർത്തിച്ചു കേൾക്കുന്നുണ്ട്. പെരിയാറിലേക്ക് ഉപ്പുവെള്ളം കയറാതിരിക്കാനുള്ള പുറപ്പള്ളിക്കാവ് റഗുലേറ്റർ കം

ബ്രിഡ്ജിന്റെ പണി സ്തംഭനാവസ്ഥയിലാണ്. 5.11.2016 നു മുമ്പ് ഇത് പൂർത്തീകരിക്കുമെന്ന അധികൃതരുടെ വാഗ്ദാനം ജലരേഖയായി. 25 കോടി രൂപയുടെ ബിൽ മാറിപ്പിടാത്തതിനെ തുടർന്ന് ഇതിന്റെ പണി നിർത്തുകയാണെന്ന് കരാറുകാർ പൊതുമരാമത്തു വകുപ്പിനെ അറിയിച്ചിരിക്കുകയാണ്. റഗുലേറ്റർ പൂർത്തിയാവും എന്ന പ്രതീക്ഷയിൽ, മുൻവർഷങ്ങളിലെപ്പോലെ താൽക്കാലിക മണൽ ബണ്ടു നിർമ്മിക്കുകയും ചെയ്തിട്ടില്ല. ഇതിൽ രണ്ടിലൊന്ന് യുദ്ധകാലാടി സ്ഥാനത്തിൽ പൂർത്തീകരിച്ചില്ലെങ്കിൽ പെരിയാറിലേക്ക് ഉപ്പുവെള്ളം കയറും. അത് 40 ലക്ഷം ജനങ്ങൾക്ക് കുടിവെള്ളം നലകുന്ന ആലുവ ജലശുദ്ധീകരണശാലയുടെ പ്രവർത്തനത്തെ തകിടം മറിക്കും. ജലവിതരണം താമസിയാതെ പ്രതിസന്ധിയിലാവും. സമീപ പഞ്ചായത്തുകളിലെ കൃഷിക്ക് വൻ ഭീഷണിയാവും. 44 നദികളെക്കൊണ്ട് സമ്പന്നമായ കേരളത്തിലെ ജനങ്ങൾക്ക് ശുദ്ധമായ ജലം വിതരണം ചെയ്യേണ്ട ചുമതല സർക്കാരിനുണ്ട്. ജലത്തിന്റെ ഗുണനിലവാരം ഉറപ്പു വരുത്തുകയും അത് ജനങ്ങളെ ബോധ്യപ്പെടുത്തുകയും ചെയ്യേണ്ട കടമയും അവർക്കുണ്ട്.

പ്രകൃതിയിൽ മനുഷ്യന് വേണ്ടതെല്ലാം ഉണ്ട്. എന്നാൽ ആധുനിക മനുഷ്യൻ പിച്ചിപ്പിത്തുന്നത് മുൻതലമുറ നമുക്ക് കരുതലോടെ കൈമാറിയ എല്ലാ സൂക്യതങ്ങളേയുമാണ്. കേരളീയരുടെ കാവ്യഭാവനയെ പ്രോജലമാക്കിയ നമ്മുടെ കാർഷിക സംസ്കൃതിയെ പരിപോഷിപ്പിച്ച പെരിയാർ ഇന്ന് മരണവക്ത്രത്തിലാണ്. പെരിയാറിനെ അങ്ങിനെ മരിക്കാൻ അനുവദിക്കണമോ? അമൃത് ഒഴുകുന്ന നദികളെ കൊല്ലാതിരിക്കുന്നതാണ് മനുഷ്യന്റെ നിലനിൽപ്പിനാധാരം. ബോധ വത്ക്കരണം ഒരു പരിധി വരെ സുന്ദര കേരളത്തെ രക്ഷിക്കുവാൻ പര്യാപ്തമാണ്.

നദികളോടുള്ള ഈ ക്രൂരത ഈ തലമുറയോടു മാത്രമല്ല വരും തലമുറകളോടും കൂടി ചെയ്യുന്ന ഒരു ദ്രോഹമായിരിക്കും അത്. ഈ പുഴയെ ജാഗ്രതയോടെ കാത്തുസൂക്ഷിച്ച് പുതു ജീവൻ പകരാനുള്ള ധൈര്യം ഏറ്റെടുക്കാൻ മുന്നോട്ടിറങ്ങേണ്ടതും നാളയെ പ്രതീക്ഷയോടെ നോക്കിക്കാണുന്ന പുതു തലമുറയാണ്. ഒരു ചരിത്ര നിയോഗം പോലെ, ആലുവപ്പുഴയുടെ കണ്ണീരിനും സ്വപ്നങ്ങൾക്കും മഴവിൽ മാനങ്ങൾ തീർത്ത പത്മഭൂഷൺ ഡോ. കെ. ജെ. യേശുദാസിന്റെ നേതൃത്വത്തിൽ വിവിധ സംഘടനകൾ ഒത്തു ചേർന്നു. പെരിയാറിന്റെ അതുവഴി നമ്മുടെ തന്നെ രക്ഷക്കായി ഒരു മാസ്റ്റർ



പ്ലാൻ തയ്യാറാക്കിയിരിക്കുകയാണ്. പൊതുജന വിഷയങ്ങളിൽ വർഷങ്ങളായി നിരന്തര ഇടപെടൽ നടത്തുന്ന ഗാനഗന്ധർവ്വൻ ശ്രീ.കെ. ജെ. യേശുദാസ് രക്ഷാധികാരിയായ ജനപക്ഷം എന്ന സാമൂഹിക സംഘടനയും വളഞ്ഞമ്പലത്ത് പ്രവർത്തിക്കുന്ന പകൽവീട് അടക്കം വിവിധ സംഘടനകളും സഹകരിച്ച് മുന്നോട്ടു വെച്ചതാണ് ഈ ആശയം. ജില്ലയിലെ 50 ഓളം കോളേജ് കാമ്പസുകളിലെ നല്ല മനസ്സുള്ള, പരിസ്ഥിതി സ്നേഹമുള്ള പുതുതലമുറയെ എല്ലാ പിൻതുണയും നൽകി ഈ ദൗത്യം ഏല്പിക്കുവാൻ അവർ മുൻകൈ എടുത്തു. അങ്ങിനെ ഈ കാമ്പസുകളിലെ എൻ. എസ്. എസ് (നാഷണൽ സർവ്വീസ് സ്കീം) യൂണിറ്റു കളുടെ സഹകരണത്തോടെ ഇത്തരമൊരു പെരിയാർ രക്ഷാപദ്ധതിക്ക് തുടക്കം കുറിച്ചു. ഓരോ ആഴ്ചയും ഒരു കോളേജിലെ എൻ.എസ്. എസ് വളണ്ടിയർമാരായ കുട്ടികൾ ഒരുമിച്ച് പുഴ നിരീക്ഷണവും പുഴയോരത്തെ വിവിധ പ്രദേശങ്ങളിലെ മാലിന്യനിർമ്മാജനവും ഉൾപ്പെടെയുള്ള പ്രവർത്തനങ്ങളിൽ ഏർപ്പെടും. അതിനു പൊതുസമൂഹത്തിന്റെ എല്ലാ പിന്തുണയും ആവശ്യമാണ്. ഈ അർത്ഥത്തിൽ പെരിയാർ തലമുറക്കു കൈമാറുന്ന പുനർജനി എന്ന ഒരു

പദ്ധതി ജനപക്ഷവും മറ്റു സന്നദ്ധസംഘടനകളും ചേർന്ന് 4.10. 2016 ന് തേവര സേക്രട്ടറി ഹാർട്ട് കോളേജിൽ ശ്രീ കെ. ജെ. യേശുദാസ് നിർവ്വഹിച്ചു. സമൂഹത്തിലെ വിവിധ തലത്തിലുള്ള വിശിഷ്ടവ്യക്തികളുടെ സാന്നിധ്യത്തിലായിരുന്നു ഈ സുകൃതകൃത്യം നടന്നത്. ഒരു ജനകീയ ജാഗ്രതയിലൂടെയും ഇടപെടലിലൂടെയും മാത്രമേ പെരിയാറിനെ രക്ഷിക്കാനാവൂ എന്ന അറിവാണു ഈ തുടക്കത്തിനു കാരണം. ഒരു മഹത് ദൗത്യമാണിത്. ജാതി മത രാഷ്ട്രീയ ഭേദമില്ലാതെ പെരിയാറിനും പരിസ്ഥിതിക്കും വേണ്ടി നമുക്ക് ഒരേ മനസ്സോടെ കൈകോർക്കാം. പെരിയാറിനെ സംരക്ഷിക്കാൻ ഗാന ഗന്ധർവ്വൻ ആഹ്വാനം ചെയ്തപ്പോൾ ഒരു സംസ്കാരത്തിന്റെ കൈമാറൽ കൂടി ആയി അതു മാറി. ഈ പദ്ധതി വിജയകരമായി മുന്നേറട്ടെ എന്ന് നമുക്ക് ആശംസിക്കാം.

പെരിയാർ സംരക്ഷണവും വ്യവസായ സംരക്ഷണവും നാടിന് ഒരു പോലെ ആവശ്യമാണ്. പെരിയാർ സംരക്ഷണത്തിന് റിവർ അതോറിറ്റി രൂപീകരിക്കണം. വികസനത്തേക്കാൾ ജനത്തിന് ത്യാഗശ്യാം ശുദ്ധവായുവും ശുദ്ധജലവുമാണ്. 'ക്ലീൻ പെരിയാർ, ഗ്രീൻ പെരിയാർ' എന്നതാവട്ടെ നമ്മുടെ മുദ്രാവാക്യം •

<p style="text-align: center;">എറണാകുളം കരയോഗം എൽഡർ സിറ്റിസൺസ് ഫോറം 2016 ഡിസംബർ / 2017 ജനുവരി മാസത്തെ പരിപാടികൾ</p>				
തീയതി	ഇന്നത്തെ ചിന്താവിഷയം അവതാരകൻ	മുഖ്യപ്രഭാഷകൻ	വിഷയം	നമ്പർ
15.12.2016	Pranayama Meditation by Art of Living Teacher Lalitha Venugopalan			897
22.12.16	ജയറാം	കെ. മോഹൻ കുമാർ	ഒരു കുറ്റാന്വേഷകന്റെ കേസ് ഡയറി രണ്ടാം ഭാഗം	898
29.12.16	ഗാന്ധിനഗർ ലയണസ് ക്ലബ്ബിന്റെ ആഭിമുഖ്യത്തിൽ ക്യാൻസറിനെതിരെയുള്ള ബോധവൽക്കരണ പരിപാടി			899
05.01.2017	എൽഡർ സിറ്റിസൺസ് ഫോറത്തിന്റെ 900-ാ മത് യോഗത്തോടനുബന്ധിച്ചുള്ള ആഘോഷങ്ങൾ			900
12.01.17	എസ്. ശ്രീകുമാർ	പി.വി. മാധവൻപിള്ള	സ്വഭാവസ വിശേഷകതകൾ	901



ജി. ജ്ഞാനപീഠവും കവിതയുടെ കൊടുമുടികളും



റ്റി.എൻ.റ്റി നായർ

“ഹാ, വരും, വരും നൂനമദ്വിന, മെൻ നാടിന്റെ നാവനങ്ങിയാൽ ലോകം ശ്രദ്ധിക്കും കാലം വരും”

1945

ൽ മഹോദയ നഗരമായ തിരുവഞ്ചിക്കുളത്തെ അഴിമുഖം നോക്കി ജി. ശങ്കരക്കുറുപ്പ് കുറിച്ചിട്ട ഈരടിയാണിത് (“അഴിമുഖത്ത്”) 1965 ൽ ‘ജി’ യുടെ മാതൃഭാഷക്ക്, ദേശത്തിന്, അദ്ദേഹത്തിന്റെ തന്നെ “ഓടക്കുഴൽ” നാദത്തിന് പ്രഥമജ്ഞാനപീഠപുരസ്കാരത്തിന്റെ യശസ്സു ലഭിച്ചുവെന്ന് മഹാകവിയുടെ മേലുദ്ധരിച്ച പ്രവചനത്തിന്റെയും ആശംസയുടെയും മാറ്റം കൂട്ടുന്നു. അതിനു ശേഷം എസ്. കെ. പൊറ്റക്കാട്ട്, തകഴി, എം.ടി, ഒ.എൻ.വി. എന്നിവരെയും ജ്ഞാനപീഠപുരസ്കാരം തേടി യെത്തി. മലയാളത്തിന്റെ ശബ്ദം ഭാരതീയ സാഹിത്യത്തിൽ, വിശ്വസാഹിത്യത്തിൽ തന്നെ ശ്രദ്ധിക്കപ്പെടുന്ന കാലം വന്നു കഴിഞ്ഞിരിക്കുന്നു.

1966 ൽ ജ്ഞാനപീഠ പുരസ്കാരം സ്വീകരിച്ചു കൊണ്ടു ദില്ലിയിൽ ചെയ്ത പ്രസംഗത്തിൽ, ഭാരതീയ സാഹിത്യം എന്ന ബോധത്തിന്റെയും ഏക ഭാരത സങ്കല്പത്തിന്റെയും പുനരുജ്ജീവനമെന്ന ആദർശത്തിന് ലഭിച്ച അംഗീകാരമായാണ് ജ്ഞാനപീഠ പുരസ്കാരത്തെ താൻ കാണുന്നതെന്ന് മഹാകവി സൂചിപ്പിക്കുകയുണ്ടായി. ഒരു കവിയായി അറിയപ്പെട്ടിരുന്ന ‘ജി’ എഴുതിയ കവിതകളായിരുന്നു “ഓടക്കുഴൽ”ലിലേത്. പ്രഥമ ജ്ഞാനപീഠ പുരസ്കാരം കൈപ്പറ്റിയ 1966 ൽ ജി. ശങ്കരക്കുറുപ്പ്, പക്ഷെ, മലയാളത്തിന്റെ അനിഷേധ്യനായ മഹാകവിയായിത്തീർന്നിരുന്നു. അവിടെനിന്ന് അദ്ദേഹം ദേശീയതക്കുമപ്പുറം, ഭൂപടത്തിലെ വരകളും അതിർത്തികളും അസംഗതമാണെന്നു വിശ്വസിക്കുന്ന സാർവ്വദേശീയതലേക്കു വളർന്നുവെന്നു അദ്ദേഹത്തിന്റെ പിൻക്കാല കവിതകൾ സൂചിപ്പിക്കുന്നു.

“ആ വീശാലാന്തരീക്ഷത്തിലേയ്ക്കു നീ വിടർത്തിടുക നിന്റെ പക്ഷം; ഭൂമിശാസ്ത്രത്തിൻ വരകൾ നെയ്ത ഭൂരിബലങ്ങളാമാവലകൾ കാലിൽ നിന്നുർന്നുടൻ ദൂരെ വീഴു-

മാലക്ഷമായ് വരു മേകലോകം”

“ഏകലോകം” എന്ന കവിതയിൽ ജി. യുടെ ആഹ്വാനവും ആശംസയുമതാണ്.

എന്തായാലും, ആദ്യത്തെ ജ്ഞാനപീഠ സമ്മാനം നൽകി ജി.ശങ്കരക്കുറുപ്പിനെ ആദരിച്ചതിലൂടെ, ജ്ഞാനപീഠപുരസ്കാരത്തിന്റെ മൂല്യവും കാന്തിയും വർദ്ധിച്ചിട്ടേയുള്ളൂ എന്നെനിക്കു തോന്നുന്നു. 2016 ആ പുരസ്കാര ദാനത്തിന്റെയും ബൃഹദ് ഭാരതീയാദരത്തിന്റെയും സുവർണ്ണ ജൂബിലിയാണ്.

1901 ൽ കാലടിക്കടുത്ത് നായത്തോട് ഗ്രാമത്തിൽ ശങ്കരവാര്യരുടെയും ലക്ഷ്മിക്കുട്ടിയമ്മയുടെയും മകനായി ജനിച്ച ശങ്കരക്കുറുപ്പിന്റെ വിദ്യാഭ്യാസത്തിലും വ്യക്തിവികാസത്തിലും അമ്മാവനായ ഗോവിന്ദക്കുറുപ്പ് ചെലുത്തിയ സ്വാധീനം ശ്രദ്ധേയമാണ്. ഹൈസ്കൂൾ അധ്യാപകനായി ഔദ്യോഗിക ജീവിതം ആരംഭിച്ച ശങ്കരക്കുറുപ്പ് എറണാകുളം മഹാരാജാസ് കോളജിൽ മലയാള വിഭാഗം പണ്ഡിതനായും പിന്നീട് പ്രൊഫസർ ആയും സേവനം അനുഷ്ഠിച്ചു. 1956 ൽ അദ്ദേഹം അധ്യാപകവൃത്തിയിൽ നിന്നു വിരമിച്ചു. കേരളസാഹിത്യപരിഷത്ത്, കേരളസാഹിത്യഅക്കാദമി, ആകാശവാണി എന്നീ സ്ഥാപനങ്ങൾ ‘ജി.’ യുടെ സേവനം കൊണ്ട് സമ്പന്നമായിരുന്നു.

1918 ൽ തന്നെ കവിയെന്ന നിലയിൽ തന്റെ സാന്നിധ്യമറിയിച്ച ശങ്കരക്കുറുപ്പിന്റെ കാവ്യ ശൈശവം, വള്ളത്തോൾ പാരമ്പര്യത്തിന്റെ തറവാട്ടുമുറ്റത്താണ് പിടിച്ചുവെച്ചു വളർന്നത്. 1930 മുതൽ 1943 വരെയുള്ള കാലഘട്ടത്തിൽ “സൂര്യകാന്തി”, “നവാതിലി”, “പൂജാപുഷ്പം” എന്നീ സമാഹാരങ്ങൾ പ്രകാശിതമായി. “ജി” യുടെ കാവ്യജീവിതത്തിലെ ഏറ്റവും സർഗ്ഗാത്മകമായ കാലയളവ് 1943 മുതൽ 1955 വരെയുള്ള വർഷങ്ങളാണ്. “ചെങ്കതിരുകൾ”, “വനഗായകൻ”, “നിമിഷം”, “മുത്തുകൾ”, “ഇതളുകൾ പഥികന്റെ പാട്ട്”, “അന്തർദാഹം” “വെള്ളിൽ പറവകൾ” എന്നിങ്ങനെ എട്ടു കവിതാസമാഹാരങ്ങളുടെ പിറവിക്കു സാക്ഷ്യം വഹിച്ച കാലയളവാണ്. 1955 മുതൽ 1971 വരെയുള്ള കാലം മഹാകവിയുടെ ചില ശ്രേഷ്ഠകവിത



കൾ കൊണ്ടു ധന്യമാണ്. “വിശ്വദർശനം”, “ജീവനസംഗീതം” (“ശിവതാണ്ഡവം” എന്ന വിഖ്യാതകവിത ഈ സമാഹാരത്തിലാണ്) “; “സൗമ്യം”, “ദീപ്തം” സാഹസ്യരാഗം ഇവയാണ് ആ സമാഹാരങ്ങൾ. ‘ജി.’ യുടെ മറ്റു കൃതികളിൽ “പാമേയം”, മേഘസന്ദേശത്തിന്റെ വിവർത്തനമായ മേഘച്ഛായ റൂബായ്യാതിന്റെ വിവർത്തനമായ “വിലാസലഹരി,” ടാഗോറിന്റെ ഗീതാജ്ഞലിയുടെ പരിഭാഷയായ “ഗീതാജ്ഞലി ഗീതങ്ങൾ” എന്നിവയും “ഓർമ്മയുടെ ഓളങ്ങളിൽ” എന്ന ആത്മകഥയും ഉൾപ്പെടുന്നു. “വെളിച്ചത്തിന്റെ ദൂതൻ” എന്ന കവിതാ സമാഹാരമാണ് അവസാന ഗ്രന്ഥം. ഇത് 1979 ൽ മഹാകവിയുടെ മരണാനന്തരം പ്രസിദ്ധീകൃതമായി. 1978 ൽ ആണ് ‘ജി.’ ദിവംഗതനായത്.

“ബാംസൂരി” (ഓടക്കുഴൽ) “എക് ഓർ നചികേതാ” (മറ്റൊരു നചികേതസ്) എന്നിവ ജ്ഞാനപീഠം ട്രസ്റ്റ് പ്രസിദ്ധപ്പെടുത്തി. ജ്ഞാനപീഠ പുരസ്കാരത്തിൽ നിന്നുള്ള തുക നിക്ഷേപിച്ച് ഒരോ വർഷത്തെയും മികച്ച മലയാളകൃതിക്ക് “ഓടക്കുഴൽ” സമ്മാനം നൽകാനായി, മഹാകവി 1968 ൽ ഗുരുവായൂരപ്പൻ ട്രസ്റ്റ് സ്ഥാപിച്ചു.

1950 കളിൽ ഹൈസ്കൂൾ ക്ലാസ്സുകളിൽ പഠിക്കാനുണ്ടായിരുന്ന കേരള പദ്യപാഠാവലികൾക്കു ‘ജി’ എഴുതിയ ആമുഖം ഓർമ്മിക്കുന്നു. സർഗ്ഗവാസന കൾക്കും കാവ്യാസ്വാദനത്തിനും നീരും വളവും നൽകുന്ന പാഠ്യപദ്ധതിയുടെ പ്രാധാന്യം അദ്ദേഹം ആ ആമുഖക്കുറിപ്പുകളിൽ എടുത്തുപറഞ്ഞിരുന്നു.

ഇനി, ‘ജി’ യുടെ ചില കവിതകളിലേക്ക് പോകാം. സൗന്ദര്യരാധനയുടെ പുത്തോപ്പുകളിലൂടെ, ആശയ നിബിഡമായ നടക്കാവുകളിലൂടെ, ചിന്താ ബന്ധുരമായ ശൈലസാനുക്കളിലൂടെ, അനന്ത നീലിമയുള്ള നക്ഷത്രാകീർണ്ണമായ ആകാശത്തിന്റെ യോഗാത്മക ഗഹനതകളിലൂടെ, ക്ഷുദ്രതയിൽ നിന്നു ധന്യതയിലേക്ക് ഉത്പതിക്കുന്ന രൂപമായ ആസ്തികാനുഭൂതികളിലൂടെ അളവൊത്തവിധം ആസ്വദിച്ചുപോകാൻ എനിക്കു കഴിവ് പോരാ. അതിവിശാലമായ ആ കാവ്യവിസ്തൃതിയുടെ അതിരുകളിലൂടെ ഒരലസപ്രദക്ഷിണം നടത്താൻ ശ്രമിക്കാം.

“ഓടക്കുഴലിൽ” നിന്നും തുടങ്ങാം ജീവിത ഗീതികൾ പാടുന്ന അനശ്വര വേണുവേന്തിയ കാലാതി വർത്തിയോടുള്ള നന്ദി പ്രകാശനമാണിക്കവിത. ക്ഷുദ്രതയിൽ നിന്നും ധന്യതയിലേക്കുള്ള ഉയർച്ചയാണ് കവിയുടെ പ്രത്യോഗ ‘ജി’ യുടെ കവിതാ ദർശനത്തിന്റെ പല്ലവിയും ഇതുതന്നെ.

“അജ്ഞാതവുമു ക്ഷുദ്രവുമായ ഈ മുളന്തണ്ട്

നിൻ ദയാ വൈഭവം ജംഗമാ ജംഗമ നന്ദനമാമൊരു വേണുവാക്കി”

മുളന്തണ്ടിന്റെ ക്ഷുദ്രത, ഓടക്കുഴലിന്റെ ധന്യത, മനുഷ്യ ജൻമത്തിന്റെ വിഹലത, ഈശ്വരാനുഗ്രഹത്തിന്റെ സഫലത എന്നീ ആശയങ്ങളുടെ മിസ്റ്റിക്ക് സംവേദനം പ്രതീകങ്ങളിലൂടെ സാധിച്ചിരിക്കുന്നു, ഈ കവിതയിൽ

പുഷ്പഗീതത്തിലാവട്ടെ, ആരന്താചലത്തേക്കാൾ പൊങ്ങിനിന്നിടും കാല്യ “താരകത്തേപ്പോൽ, വെറും കാട്ടുപൂവിനെ കൂടി നിത്യവും സമുൽഫുല്ല സൗഭാഗ്യമാക്കുന്നു നീ ; സ്തുത്യമേ ഭവദീയ മേകഭാവനാവതാം!”

എന്നും, “സാരഹീനമാണെന്റെ ജൻമ മെന്നാലുംപുണ്യോ ദാരമാംതവസ്പർശം പരിപാവനമാക്കി.....”

എന്നും സർവ്വാന്തര്യാമിയുടെ സമഷ്ടി സാന്നിദ്ധ്യവും കരുണയും പ്രകടമാക്കുന്നു.

‘ജി’ യുടെ മിസ്റ്റിക്ക് കവിതകളിൽ രൂപഭദ്രത കൊണ്ടും ആശയ ഗഹനതകൊണ്ടും മുന്തി നിൽക്കുന്ന കവിതയാണ് ‘നിമിഷം’ കാലപ്രവാഹത്തിലെ ക്ഷുദ്രമെന്നു തോന്നാവുന്ന ഒരു കണികയാണ് നിമിഷം പക്ഷെ ഊർജ്ജം നിറഞ്ഞ അതിന്റെ ചലനാത്മകത, പ്രവചനാതീതത്വം നമ്മെ അത്ഭുതപരതന്ത്രരാക്കുന്നു പ്രഥമ സങ്കല്പത്തിൽ ക്ഷുദ്രമെന്നുതോന്നുന്ന നിമിഷത്തിന്റെ അലംഘ്യ പ്രഭാവത്തെ സർഗ്ഗ സ്ഥിതിലയ പുനസൃഷ്ടി ശക്തിയെ, കവി വാഴ്ത്തുന്നു. നിമിഷം ചിരകിട്ടി നീങ്ങുമ്പോൾ,

“അണ്ഡകടാഹവും മുൻപോട്ടു മുൻപോട്ടു ചണ്ഡമാം വേഗത്തിൽ നീങ്ങിടുന്നു അതുമല്ല, കുഞ്ഞിചിരകിടിക്കാറ്റിനാൽഗ്ലോളങ്ങൾ മഞ്ഞിൻ കണിക പോൽ കമ്പിക്കുന്നു മാനവശക്തിതൻ ഗർവ്വത്തിൽ സാമ്രാജ്യം മാറാല പോലെ വിറച്ചിടുന്നു.”

പക്ഷെ അതുകൊണ്ടും തീരുന്നില്ല കാലത്തിന്റെ ജഗന്നാഥരഥത്തിന്റെ ജൈത്രയാത്ര;

“അംബരമദ്ധ്യം തിളങ്ങുന്നൊരാദിത്യ ബിംബവും കെട്ടുപോമെങ്കിലാട്ടെ, അക്കരിയുതിപ്പിപ്പിച്ചു മറ്റൊരു തീക്കട്ടയുണ്ടാക്കും സർഗ്ഗശക്തി”

കാലസ്വരൂപത്തിന്റെ സൂക്ഷ്മതൻമാത്രയായ നിമിഷത്തിന്റെ ശക്തി- സൃഷ്ടിയും സ്ഥിതിയും



ലയവും പുനസൃഷ്ടിയും അനുഭവവേദ്യമാകുന്ന കവിതയാണ് “നിമിഷം”.

“നക്ഷത്രഗീതം” എന്ന പ്രതീകാത്മക ഗീതകത്തിൽ സ്നേഹത്തിൽ സ്വയം ഉരുകി ഒരു ദുഃഖജ്വാലയായി എരിഞ്ഞസ്തമിക്കാൻ വിധിക്കപ്പെട്ട ഒരു കൊച്ചു നക്ഷത്രത്തിന്റെ ആത്മാലാപമാണ് നാം കേൾക്കുന്നത്.

“ജീവിതമെന്നിക്കൊരു ചുളയായിരുന്നപ്പോൾ ബുദ്ധിവിനാ വെളിച്ചത്താൽ വെൺമ ഞാനുളവാക്കി”

ആത്മത്യാഗത്തിലൂടെയും ധന്യത ആർജ്ജിക്കാമല്ലോ”

“സാഗരസംഗീതം”ത്തിലെ ഭാവം മറ്റൊന്നാണ്. സാഗരത്തിന്റെ ഭദ്രനിത്യതയുടെ മോഹന ഗാനാലാപം മനുഷ്യന്റെ ക്ഷുദ്രകർണ്ണങ്ങൾക്ക് അതീതമാണ്. പക്ഷെ അതിന്റെ ആരോഹാവരോഹങ്ങളിൽ നിഴലിക്കുന്ന നിത്യഗായകന്റെ വിശാലരൂപങ്ങളും അഗാധഭാവങ്ങളും സവിശേഷമായ അനുഭൂതിയുണ്ടാക്കുന്നു.

“ക്ഷീണമാമെന്നാത്മാവു തകർന്നാൽ തകർന്നോട്ടെ

വീണയാക്കുക ഭവ ദാശയം ഗാനം ചെയ്യാൻ നിന്നുടെയഗാധമാമാശയ രഹസ്യത്തെ യൊന്നുനീ മമാത്മാവിൻ കർണ്ണത്തിൽ മന്ത്രിച്ചാലും”

എന്നാണു കവിയുടെ പ്രാർത്ഥന.

“മറ്റൊരു നചികേതസ്സ്” എന്ന കവിതയിൽ യമധർമ്മനിൽ നിന്നും ആത്മജ്ഞാനം ലഭിച്ചു തിരിച്ചു വന്ന നചികേതസ്സിന്റെ ബിംബം ഉപയോഗിച്ച് മൃത്യുവിൽ നിന്ന് അത്ഭുതകരമായി രക്ഷപെടുന്ന ഒരു ദരിദ്രകർഷക ബാലന്റെ അത്യന്തം രോമാഞ്ചജനകമായ കഥയാണ് മഹാകവി അവതരിപ്പിക്കുന്നത്. മരണത്തിന് കീഴ്പെടുന്ന ബാലനെ മൃത്യുദേവൻ തിരിച്ചയ്ക്കുന്നു:

“പോവുക തിരിച്ചു നീ, സുഖവിശ്രമത്തിന് പോരിക കാലം വന്നാൽ, തുടർന്ന യമധർമ്മനു” നല്ല ചിന്തയാൽ നല്ല കർമ്മത്താൽ നീ പോം ലോകം

ഹുല്ല സൗഭഗമാവുകെന്നുഞാനശംസിപ്പൂ,” പ്രതീക്ഷയുടെ പ്രസാദം, കരുണയുടെ ഉദാരത നിറഞ്ഞു നിൽക്കുന്ന കവിത.

‘ജി’ യുടെ വീക്ഷണത്തിൽ കവി ഭൂത ഭവ്യ ഭവത്ക്കാലങ്ങളുടെ ദ്രഷ്ടാവ് (Seer) ആണ്.

ധർമ്മച്യുതിയുടെ ജാഡ്യവും മൗഡ്യവും ഗ്രസിച്ചു യുഗാന്തരാളത്തിൽ ജഗൽ പ്രഭുവായ വിഷ്ണു പോലും മറകളിൽ ഒളിച്ചുറക്കമാകുന്ന വേളയിൽ ഭഗവാനെ ഉണർത്തുവാൻ തിരുവരങ്കത്തെ പഴം പാണനാറെ വിളിക്കുവാൻ സരസ്വതി ബ്രഹ്മദേവനോടു പറയുന്നു. പറയിപെറ്റ പന്തിരുകുലത്തിലെ ഗായകനാണല്ലോ പാണനാർ

“കവി വിളിക്കട്ടെ, പ്രപഞ്ചാത്മാവുടൻ കവിയുമരുതും കലർന്നുണർന്നേൽക്കും”

പാണനാരുടെ തുയിലുണർത്തിൽ ഭഗവാൻ തിരുമിഴി തുറന്നു. ചിദാനന്ദാത്മകൻ പുഞ്ചിരി തൂകി പാണനാറെ അനുഗ്രഹിക്കുന്നു. വിശ്വപരിക്ഷയത്തിന്റെ ഇരുളിൽ നിന്നും പ്രപഞ്ചം വീണ്ടും ഉണരുന്നു. ഇതാണ് പാണനാർ എന്ന കവിതയുടെ പ്രമേയം.

സ്വയം ജനിക്കുകയും വികസിക്കുകയും നിശ്ശേഷമായി സങ്കോചിക്കുകയും, വീണ്ടും ഈ ചാക്രികാതിശയങ്ങളെ ആവിഷ്കാരഭംഗികളോടെ കാട്ടിത്തരികയും ചെയ്യുന്ന. വിശാല വിശ്വത്തിൽ ആകപ്പെട്ട ഒരു ഹൃദയത്തിന്റെ ഭാവപാരമ്പര്യം. ‘ജി’ യുടെ “വിശ്വദർശനം” എന്ന കവിതയിൽ നിറഞ്ഞു നിൽക്കുന്നു. ആയിരം പ്രപഞ്ചത്തെയുറക്കിപ്പുതപ്പിച്ചും ആയിരം പ്രപഞ്ചത്തെയുണർത്തിത്താലോലിച്ചും സൃഷ്ടി സ്ഥിതിലയങ്ങളും പുനഃസർഗ്ഗവും സാധിക്കുന്ന സർവ്വാധിശയിയായ ജഗദീശ്വരനെ കവി തന്റെ മിസ്സിൽ ഭാഷയിൽ വാഴ്ത്തുന്നു. സദാ സ്വയം പരിഷ്കരിക്കാൻ സാമർത്ഥ്യമുള്ള അന്തരംഗം തന്നിൽ ആവിഷ്കരിച്ച പ്രപഞ്ചശക്തിയോട് ചോദിക്കുന്നു:

“എങ്ങിനെ ഞാനീ യന്തരംഗം ഹാ, സൂക്ഷിക്കേണ്ടു,

മങ്ങൽ പറ്റാതെ, പാടും വടുവും തടവാതെ?” എണ്ണമറ്റ സൗരയൂഥങ്ങളെ നയിക്കുന്ന സൂര്യൻമാർ സമ്പന്നപ്രതാപൻമാരായി, ആരുടെ മഹാസഭാ മണ്ഡപമദ്ധ്യേ, സോപചാരമാമേളിക്കുന്നു, സഭയം യഥാസ്ഥാനം, ആരുടെ തിരുമുൻപിൽ നർത്തനം ചെയ്തീടുന്നു,

ചാരൂപകളുഷഃ സന്ധ്യകളാജ്ഞാധീനം കുനിയും ശിരസ്സുമായാരുടെ നിദേശത്തെ ജ്ജനിയും മൃതിയുമാം ദ്വാരപാലകർ ചൂഴുന്നു? ആ മഹാപ്രഭാവത്തെയാണെത്തിനോക്കിപ്പൂർണ്ണ

കാമനാവോളം ഞാനീ ഗോപുരദ്വാരത്തിങ്കൽ





എന്നുടെ ഹൃദന്തമാമുടുകും കൊട്ടിപ്പാടി
നിന്നുകൊള്ളുവാനെന്നിന്നുജ്ഞ ലഭിച്ചെങ്കിൽ”

ഉണ്ണികൃഷ്ണന്റെ വായിൽ അന്ധകടാഹങ്ങൾ ദർശിച്ച യശോദ വാ മുറുക്കുവാനാണ് കണ്ണനോട് പറഞ്ഞതെങ്കിൽ , ഇവിടെ കവിയിലെ വിവശയായ “ജിജ്ഞാസ” പറയുന്നത് ശ്രദ്ധിക്കുക; “മൂന്നിലിക്കാണും സത്യം മുടൊല്ലെന്നർത്ഥിക്കട്ടെ” ഇതാണ് ‘ജി’യുടെ മിസ്സിസത്തിന്റെ ശ്രേഷ്ഠമായ നിദർശനം. പഴയ ബിംബശേഖരത്തിൽ നിന്നു തന്നെ പ്രചോദനം ഉൾക്കൊള്ളുമ്പോഴും, പുതിയ വ്യാഖ്യാനം കൊണ്ടും ആവിഷ്കാരം കൊണ്ടും തന്റെ ആസ്തികതയെ നൂതനമായ ആടയാഭരണങ്ങളാൽ കൊണ്ട് ആവൃതമാക്കുന്ന കാവ്യശൈലി. ഇത്തരത്തിൽ ടാഗോറിന്റെ അനുകർത്താവിനേക്കാൾ സമാന ധർമ്മാവോ, ഒരുപക്ഷെ, അതിനുമപ്പുറം മൗലികത പുലർത്തുന്ന രചനാ ശൈലീകാരനോ ആണ് ‘ജി’ എന്നു കരുതാം.

“ശിവതാണ്ഡവം” ജി ശങ്കരക്കറുപ്പിന്റെ കാവ്യ സുഭഗതയും ആശയ മൗലീകതയും അഴകിയാടുന്ന കവിതയാണ്. ഭാരതചേതനയിൽ അലിഞ്ഞു ചേർന്നിട്ടുള്ള ആദിബിംബമാണ് വിരാട്പുരുഷ സങ്കല്പം. താണ്ഡവമാടുന്ന അർദ്ധനാരീശ്വര സങ്കല്പവും അതിനോടടുത്തു നിൽക്കുന്നു. അപൂർവ്വ സുന്ദരവും അതി ഗംഭീരവുമായ ത്രിസന്ധ്യാ ദൃശ്യത്തിന്റെ കാവ്യാവിഷ്കാരമാണ് ഈ കവിത. മുവന്തിക്കും കാണുന്ന കമനീയ മഹാനടനലീല കവി വർണ്ണിക്കുമ്പോൾ സാക്ഷാൽ നടരാജൻ നമ്മുടെ മുൻപിൽ അവതരിക്കുന്ന പ്രതീതിയുളവാകുന്നു;

“വിതതമാം വ്യോമകേശം കെട്ടഴിഞ്ഞു പാറീ
ടുന്നു,

ചിതറുന്നുണ്ടാ നക്ഷത്ര രൂദ്രാക്ഷമാല;

മതിമറന്നാടീടുന്ന തൂനിലാവിൽ ഭസ്മമുതിർ-
ന്നുതിർന്നു വീഴുകയാണെൻ മുഗ്ധ ജീവനിൽ”
താണ്ഡവമാടുന്ന ശ്രീ പരമേശ്വരന്റെ ദൃശ്യം,
‘ജി’ യോഗാത്മ ചാരുതയോടെ വരച്ചു കാട്ടുന്നു:

“ഒരു മിഴി ഭൂതകാല, മൊരു മിഴി ഭവൽക്കാല
മൊരു മിഴി ഒരോൻമീല ഭവിഷ്യൽക്കാലം;
ലയ സ്ഥിതി സർഗ്ഗാത്മക നൈക ഭാവ
സമാജ്ജലം
ദയാവീര, ധർമ്മവീര രതികലിതം.....”

ആ കടുത്തുടിയുടെ ധനി വിശേഷങ്ങൾ വിവിധ
ഭാഷകളായി പരിണമിക്കുന്നു.

‘സ്വയമന്തർനിഹിതമാം താളരാഗ ലയം ചുന്ദോ
മയം, ജഡപദങ്ങൾക്കു ചിരകാകുന്നു.’

തന്റെ കൊച്ചുമൊഴി പോലും മറകൾക്കു
മപ്പുറത്തേക്ക് (വേദങ്ങൾക്കുമപ്പുറം) വാഗർത്ഥങ്ങ
ളുടെ യോഗതലങ്ങളിലേക്ക് അനായാസമായി
ചിരകടിച്ചുയരുന്നത് കവി അനുഭവിക്കുന്നു. നമ്മിൽ
പ്രകാശിക്കുന്ന ഈശ്വര ചൈതന്യം യുക്തി
യുടെ കൊച്ചുനാളങ്ങൾ, ധർമ്മാ ധർമ്മ വിവേച
നങ്ങൾ, കർമ്മശേഷികൾ ഇതൊക്കെ സ്വന്തമാ
ണെന്നഹങ്കരിച്ചപ്പോഴും “നണയുടെ തലനുള്ളിയ”
അവിടുന്ന് ഒന്നു പൊട്ടിച്ചിരിച്ചതേയുള്ളൂ.

“ഒഴിഞ്ഞൊരു കപാലമായ് മന്നിടത്തെ മലർ
ത്തുവാൻ

കഴിയും നീയൊന്നു പൊട്ടിച്ചിരിച്ചേയുള്ളൂ”

മുവന്തിയിലെ ആ മഹാനടന ലീല അങ്ങനെ
തുടരട്ടെ.....

“നിഴലുകൾ നീളുന്നു” എന്ന കവിതയിൽ
ഭൗമ സൗഭാഗ്യങ്ങളുടെ ചഞ്ചലതയെക്കുറിച്ചുള്ള
വിചിന്തനമാണ് കാഴ്ച വയ്ക്കുന്നത്. എങ്കിലും
മനുഷ്യനിലെ സർഗ്ഗ ചോരനകൾക്ക് സാഹചര്യം
നൽകുന്ന എത്രയോ വരദാനങ്ങൾ ഇവിടെ ലഭിച്ചു.
ഇവയെല്ലാം ഒരുക്കി തന്ന ശക്തിയോട് കൃത
ജ്ഞത. കിട്ടിയ പാർപ്പിടം ഒഴിഞ്ഞു പോയേ തീരു
എന്ന അലംഘ്യ സത്യത്തോടു പൊരുത്തപ്പെടാൻ
ദാർശനികമായ ഈ കാഴ്ചപാട് ‘ജി’ യെ മറ്റു
റൊമാന്റിക്കുകളിൽ നിന്നു മാറ്റി നിർത്തുന്നു.

“ഉണർത്തിയെന്നെ വിഘത്തി-
ന്നുള്ളിലേക്കു കടക്കുവാൻ;
വിടർത്തി വിസ്മയത്തിന്റെ
വിശാല നയനങ്ങളെ”

കവി തന്റെ സർഗ്ഗ കാമനകളെ ഊട്ടി വളർത്തിയ
എല്ലാ സുന്ദര വസ്തുക്കളേയും അനുഭവങ്ങളേയും
നന്ദിപൂർവ്വം സ്മരിക്കുന്നു.

“ഈ വീട്ടിൽ വന്നില്ലെന്നാകി-
ലിതുകാണില്ലൊരിക്കലും
കൃതകേതരമാണെന്റെ
കൃതജ്ഞതയുദാരതേ എങ്കിലും,
ഒഴിഞ്ഞു പോണുമെന്നെന്നേ
യോർമ്മിപ്പിക്കുന്നു തന്നവർ
പുതുകി പണിയാനുള്ള
പുറപ്പാടായിരിക്കണം”

മാത്രമല്ല,

“ഈ ഓർമ്മ തൻ കൂടിവിടെ
യിറുത്തിയിട്ടിട്ടു പോകണം”



എന്ന അലംഘ്യ നിയമവും കവി സ്വയം ഓർക്കുകയും നമ്മെ ഓർമ്മിപ്പിക്കുകയും ചെയ്യുന്നു.

അയത്ന ലളിതമായ വാക്കുകൾ, അത്ഭുത വഹമായ ആശയ സാന്ദ്രത, നിരവദ്യസുന്ദരമായ കവിത!

“ജീവന സംഗീതം” എന്ന കവിതയിൽ സുഖ ലോലുപത്വം, സ്വാർത്ഥാഹങ്കാരങ്ങൾ, ധനമോഹം, പ്രകൃതിധംസനം ഇവ കൊണ്ടു കലുഷമായ നരജീവിതത്തിന്റെ മോക്ഷമന്ത്രമാണ് കവിയുടെ കാവ്യ പതംഗം പഠിപ്പിക്കുന്നത്.

“ചുടു തിന്നു നീ , പക്ഷെ വെളിച്ചം പകുത്തു നീ പാടുക, പറക്കുക, മറക്കാം വിഷാദങ്ങൾ”

ഒട്ടു വളരെ കവിതകൾ ഓർമ്മയിൽ വരുന്നു വെങ്കിലും അവയൊന്നും പരാമർശിക്കാൻ സാധിക്കാതെ ഈ കുറിപ്പ് അവസാനിപ്പിക്കേണ്ടിയിരിക്കുന്നു. മഹാകവിയുടെ അവസാനത്തെ കവിതയെന്നും വിശേഷിക്കപ്പെടുന്ന “അന്തിവെൺമുകിൽ” അദ്ദേഹത്തിന്റെ മരണാനന്തരം പ്രസിദ്ധീകരിച്ച “വെളിച്ച

ത്തിന്റെ ദൂതനിൽ” ആണ് പ്രത്യക്ഷപ്പെടുന്നത്.

വിശ്വാത്മാവിൽ വലയം പ്രാപിക്കാൻ ഒരുങ്ങുന്ന ജീവന്റെ പരമശാന്തമായ അവസ്ഥയും പൂർണ്ണ സമർപ്പണവും വെളിവാക്കുന്ന കവിതയാണിത്. അതിലെ വരികൾ ‘ജി’യുടെ മാനസികാവസ്ഥ വ്യക്തമാക്കുന്നവയാണ്. ശാന്തിസൗരഭ്യം വീശുന്ന വാക്കുകൾ! ഈ ആസ്വാദനത്തിന്റെ ഉപസംഹാരമായി ആ വാക്കുകൾ തന്നെ ഉദ്ധരിക്കാം.

“ഇല്ല, മേ ജയ പരാജയ സങ്കല്പോൽക്കണ്ഠ, വിഭ്രമമെന്റെ പതനോൽപതനത്തിൽ”

ഒരു ശുദ്ധസാത്വിക വെൺമതൻ സ്മിതമായ ഞാൻ അരുമ സ്വപ്നത്തികലന്തിയിലലിയുന്നു. കാതിൽ വീണലിയുന്നുണ്ടോരു ദിവ്യ വേണുവിൻ ഗീതി, ഞാനമ്പാടിപ്പെക്കുട്ടിപോൽ കുതിക്കുന്നു •

എറണാകുളം കരയോഗം	
ചാരിറ്റി പ്രവർത്തനങ്ങൾക്ക് 2016 നവംബർ മാസത്തിൽ സംഭാവന നൽകിയവർ	
1. എറണാകുളം ജനറൽ ഹോസ്പിറ്റലിലെ ക്യാൻസർ രോഗികളുടെ മരുന്നു വിതരണത്തിനായി ജസ്റ്റീസ് ആർ. ഭാസ്കരൻ (റിട്ടയേർഡ്) (ശ്രീകൃഷ്ണ കൃപ, 36/1805, കലൂർ, കൊച്ചി -17) സംഭാവന നൽകിയ ഒരു ലക്ഷം രൂപയുടെ ചെക്ക് കരയോഗം ജനറൽ സെക്രട്ടറി പി. രാമചന്ദ്രൻ (വേണു) സ്വീകരിക്കുന്നു. ശ്രീ ആലപ്പാട് മുരളീധരൻ സമീപം.	
2. ശ്രീമതി. സൗമ്യ ജയകുമാർ, നിത്യ മുരളീധരൻ, എ. ചന്ദ്രശേഖരൻ, സൂര്യ ഗാർഡൻസ്, ഇടപ്പള്ളി, കൊച്ചി	1,00,000
3. ശ്രീമതി. ഗീത ശശികുമാർ, ശാന്ത ഗോപാലകൃഷ്ണൻ & രാമചന്ദ്രൻ ഗീതാഞ്ജലി, മൊണാസ്റ്റ്രി റോഡ്, കൊച്ചി	40,000
4. ശ്രീമതി. സുജാത രാജമോഹൻ, 3 എ, രാമാലയം, രാമവർമ്മ ലെയ്ൻ, ചിറ്റൂർ റോഡ്, കൊച്ചി (അമ്മ കൊച്ചമ്മിണി മേനോന്റെ സ്മരണയ്ക്ക്)	20,000
5. ശ്രീമതി. ദീപ, പി.സി. ബി 4, കെ.എസ്.ഇ.ബി എൽ.ഡി. കോളനി, കളമശ്ശേരി	20,000
6. ശ്രീ. എൻ. ശങ്കരമേനോൻ, സുദർമ്മ, അമ്പാടി ലെയ്ൻ, കാരിക്കാമുറി, കൊച്ചി 682011	10,000
7. ശ്രീമതി. ജയശ്രീ ആർ. നായർ, ശ്രീപാദം, ശാന്തി നഗർ, തൃപ്പൂണിത്തുറ	8383
8. ഡോ. വിജയലക്ഷ്മി മേനോൻ, മാത്യുസ്മരണ, എം.ജി. റോഡ്, കൊച്ചി 682016	5,000
9. ശ്രീമതി. ശാന്തി മേനോൻ, ദ്വാരക എൻക്ലേവ്, ഇയ്യാട്ടിൽ ലെയ്ൻ, ചിറ്റൂർ റോഡ്, കൊച്ചി	5,000



3-ാം ചരമവാർഷികം (20. 12 .2016)



പത്മാലയം കമലം നന്ദു

ഗോപലക്ഷ്മി
കീർത്തി നഗർ ജംഗ്ഷൻ
എളമക്കര

സന്തപ്ത കുടുംബാംഗങ്ങൾ

മകൾ : സുധ രാധാകൃഷ്ണൻ

പേരക്കുട്ടികൾ : സുരജ്, സന്ദീപ്



ധനു

ഒറം

ഹരി ശ്രീ ഗണപതയെ നമഃ അവിഷ്നമസ്തു

Tel : TDM -2361160,

Mob : 9447696190, 9447354306

മാസപ്പലം

2016 ഡിസംബർ 16 മുതൽ 2017ജനുവരി 15 വരെ



ജ്യോതിഷാചാര്യ വിജയ മേനോൻ



മേടക്കൂറ് (അശ്വതി, ഭരണി, കാർത്തിക കാൽ) ആരോഗ്യസ്ഥിതി മോശമായിരിക്കും. ഉദ്യോഗ ശ്രമങ്ങൾ വിജയിക്കും. സഭേശത്തോ വിദേശത്തോ ആഗ്രഹത്തിനനുസരിച്ച് ഉദ്യോഗം ലഭിക്കും. മനസ്സന്മത പൊതുവേ കുറവാ യിരിക്കും. ചിന്തിച്ചുറപ്പിച്ച കാര്യങ്ങൾ പിന്നീട് വേണ്ടെന്നു വയ്ക്കും. പിതൃഗുരു സ്ഥാനീയർക്ക് രോഗദുരിതങ്ങൾ വരാം. വിഷ്ണു സഹസ്രനാമം, പുരുഷ സൂക്ത ജപം ഇവ ചെയ്യുക.



ഇടവക്കൂറ് (കാർത്തിക മുക്കാൽ, രോഹിണി, മകയിരം പകുതി) അഞ്ചിലെ വ്യാഴം ഇഷ്ടഫലങ്ങൾ നല്കും. ആഗ്രഹത്തിനൊത്ത കാര്യങ്ങൾ നടക്കും. ദാവത്യകല ഹമുണ്ടാകും. കടങ്ങൾ വീടും. വിദ്യാഭ്യാസ മികവു പ്രകടിപ്പിക്കും. പ്രവൃത്തി മേഖലയിൽ അപമാനിതനായേക്കാം. സൗഹൃദങ്ങളിൽ നൈർമ്മല്യം പാലിക്കുവാൻ ശ്രദ്ധിച്ചില്ലെങ്കിൽ ദുഃഖിക്കേണ്ടി വരും. ലക്ഷ്മീദേവിക്ക് വെളുത്ത പൂഷ്പം കൊണ്ട് അർച്ചന നടത്തുന്നതും ശ്രീസൂക്തം ജപിക്കുന്നതും ഗുണകരമാണ്.



മിഥുനക്കൂറ് (മകയിരം പകുതി, തിരുവാതിര, പുണർതം മുക്കാൽ) സ്ഥാനഭ്രംശം, ധനക്ഷയം, അലച്ചിൽ മുതലായ ദുരിതങ്ങൾ കാണുന്നു. തൊഴിൽ രംഗം വികസിപ്പിക്കുവാൻ സാധിക്കും. പരീക്ഷാവിജയമുണ്ടാകും. വിദ്യാഭ്യാസമികവു പ്രകടിപ്പിക്കും. പ്രവൃത്തി മേഖലയിൽ അപമാനിത നായേക്കാം. സൗഹൃദങ്ങളിൽ നൈർമ്മല്യം പാലിക്കുവാൻ ശ്രദ്ധിച്ചില്ലെങ്കിൽ ദുഃഖിക്കേണ്ടി വരും. ലക്ഷ്മീദേവിക്ക് വെളുത്ത പൂഷ്പം കൊണ്ട് അർച്ചന നടത്തുന്നതും ശ്രീസൂക്തം ജപിക്കുന്നതും ഗുണകരമാണ്.



കർക്കിടകക്കൂറ് (പുണർതം കാൽ, പുയം, ആയില്യം) സംസാരത്തിൽ മിതത്വം പാലിക്കേണ്ടതാണ്. മനോ ദുഃഖത്തിന് വഴി കാണുന്നുണ്ട്. വിവാഹാദിമംഗള കർമ്മങ്ങൾക്ക് തീരുമാനമാകും. ഉദ്യോഗത്തിനു വേണ്ടിയുള്ള പരിശ്രമങ്ങൾ സഫലീകരിക്കും. വാഹനാദി ഗുണമുണ്ടാകും. വിദേശ സഞ്ചാരവും സാമ്പത്തിക നേട്ടവും പുതിയ സുഹൃത്ബന്ധങ്ങളും പ്രതീക്ഷിക്കാം. ലളിതാസഹസ്രനാമം ജപിക്കുന്നതും ശനിവ്രതമെടുക്കുന്നതും ദോഷഫലങ്ങൾ കുറയ്ക്കും.



ചിങ്ങക്കൂറ് (മകം, പുരം, ഉത്രം കാൽ) മനസ്സിനിഷ്ടപ്പെടുന്ന രീതിയിലുള്ള കാര്യങ്ങൾ നടത്തിയെടുക്കാനാവും. ബന്ധുക്കളുമായി സന്തോഷം പങ്കുവായ്ക്കുവാനായി ഒത്തു കൂടും. തൊഴിൽ രംഗത്ത് ഇരട്ടസ്ഥാനകയറ്റമോ ഉന്നതസ്ഥാനലബ്ധിയോ വന്നു ചേരാവുന്നതാണ്. എതിർലിംഗത്തിലുള്ളവരോടുള്ള സൗഹൃദം വഴിമാറി സഞ്ചരിക്കുവാൻ ഇടവരുകയും അപമാനിതരാകുകയും ചെയ്തേക്കാം. കണ്ടകശനിയായതിനാൽ ശനിവ്രതമെടുക്കുക.



കന്നിക്കൂറ് (ഉത്രം മുക്കാൽ, അത്തം, ചിത്തിര പകുതി) വീടുവിട്ട് താമസിക്കേണ്ടി വരും. ഉദ്യോഗത്തിൽ ഉയർച്ചയുണ്ടാകാവുന്ന കാലമാണ്. സഹോദര ഗുണം കുറയും. ഉന്നതവിദ്യാഭ്യാസത്തിനുള്ള വഴി തുറന്നു കിട്ടും. സന്താനഗുണമുള്ള സമയമാണ്. പ്രമേഹരോഗികൾ ആരോഗ്യ

ത്തിൽ കൂടുതൽ ശ്രദ്ധിക്കേണ്ടതാണ്. ധർമ്മദൈവത്തിങ്കൽ അർച്ചനാദികൾ നടത്തുകയും പുരുഷസൂക്തം ജപിക്കുകയും ചെയ്യുക.



തുലാക്കൂറ് (ചിത്തിര പകുതി ചോതി, വിശാഖം മുക്കാൽ) വീടു വാങ്ങുവാനോ നിർമ്മിക്കുവാനോ സാധിക്കും. സന്തോഷകരമായ പല കാര്യങ്ങൾക്കും തീരുമാനമെടുക്കും. ഉദ്യോഗത്തിൽ ഉയർച്ചാകും. സ്ഥലം മാറ്റത്തിന് സാധ്യത. ധനഭാവം മോശമായി തുടരും. വാതാദിരോഗസാധ്യതയുണ്ട്. വിഷ്ണുസഹസ്രനാമം ജപിക്കുക. ഭാഗ്യസൂക്തജപവും ദോഷങ്ങൾ കുറച്ചു തരും.



വൃശ്ചികക്കൂറ് (വിശാഖം കാൽ, അനിഴം, തൃക്കേട്ട) ഏഴരശനിക്കാലമായതിനാൽ രോഗാരിഷ്ടങ്ങളും അലച്ചിലും ഉണ്ടാകും. തീരുമാനിച്ചിരുന്ന വിദേശയാത്ര മാറിപ്പോകാം. യാത്രകേൾക്കങ്ങൾ ഉണ്ടാകും. സന്താനവിഷയത്തിൽ ദുഃഖിതരായവർക്ക് ആഗ്രഹം സഫലീകൃതമാകും. സന്താനങ്ങളെക്കൊണ്ട് സന്തോഷ മുണ്ടാകും. പൊതു കാര്യത്തിൽ ഇടപെട്ട് വിഷമിക്കും. ശനിവ്രതമെടുക്കുക. ശാസ്താക്ഷേത്രദർശനം നടത്തുക.



ധനുക്കൂറ് (മൂലം,പുരാടം,ഉത്രാടംകാൽ) വിദ്യാർത്ഥികൾക്ക് മെച്ചമായ സമയമാണ്. വീടും സ്ഥലവും വാങ്ങുകയോ പണിയുകയോ ചെയ്യും. അധഃപതന ചിന്ത അലട്ടിക്കൊണ്ടിരിക്കും. വാഹന ഇടപാടിൽ നേട്ടമുണ്ടാകും. പുതിയ സംരംഭങ്ങൾ തുടങ്ങും. കേസുവഴക്കുകൾ അനുകൂലമാകും. ഏഴരശനിക്കാലമായതിനാൽ വാതാദി ദോഷങ്ങളും അലച്ചിലുമുണ്ടാകും. ശനിവ്രതമെടുക്കുക.



മകരക്കൂറ് (ഉത്രാടം, മുക്കാൽ, തിരുവോണം, അവിട്ടം പകുതി) ജോലി അന്വേഷിക്കുന്നവർക്ക് സന്തോഷത്തിനുള്ള വകയുണ്ടാകും. വിദ്യാഭ്യാസ നേട്ടമുണ്ടാകും. വാഹനങ്ങളിൽ നിന്ന് നഷ്ടവും അപകടസാധ്യതയും കാണുന്നു. ഭാഗ്യത്തിന്റെ ആനുകൂല്യത്താൽ കാര്യങ്ങളെല്ലാം കൃഴ്ചമില്ലാതെ നടന്നു കിട്ടും. ഗോപാലകൃഷ്ണമന്ത്രം ജപിക്കുകയും ക്ഷേത്രദർശനം നടത്തി പ്രാർത്ഥിക്കുകയും ചെയ്യുക.



കുംഭക്കൂറ് (അവിട്ടം പകുതി, ചതയം, പുരുരുട്ടാതി മുക്കാൽ) സർക്കാർ ആനുകൂല്യങ്ങൾ ലഭിക്കും. ധനപരമായി കാലം നന്നല്ല. കർമ്മരംഗം പുഷ്ടിപ്രാപിക്കും. പുർവീക സ്വത്തുക്കൾ നഷ്ടപ്പെടുകയോ വിൽക്കുകയോ ചെയ്യും. ചിന്തകൾ വഴിമാറി സഞ്ചരിക്കുകയാൽ അപമാനിതനായേക്കാം, കച്ചവടസ്ഥാപനങ്ങൾ ഏറ്റെടുക്കും. വിഷ്ണുസഹസ്രനാമം ജപിക്കുകയും വിഷ്ണുക്ഷേത്ര ദർശനവും ദോഷ ശാന്തിതരും,



മീനക്കൂറ് (പുരുരുട്ടാതി കാൽ, ഉത്യട്ടാതി, രേവതി) ഈ കുറുകാർക്ക് വിൽപനക്കിട്ടിരുന്ന ഭൂമി വിറ്റുകിട്ടും, ദാവത്യ ഗുണമുണ്ടാകും, വിവാഹം ലോചന ഉറപ്പിക്കും. വിവാഹാദി മംഗള കർമ്മങ്ങളിൽ പങ്കെടുക്കും സഹോദര ഗുണമുണ്ടാകും, വ്യാപാര രംഗത്ത് നേട്ടമുണ്ടാകും വിനോദയാത്രകൾ പോകും. പോതുവെ ഗുണകരമായ കാലം. ലളിതാസഹസ്രനാമം ജപിക്കുന്നത് ഭാഗ്യവർദ്ധനയുണ്ടാകും.

ഞായർ, ചൊവ്വ ഒഴികെയുള്ള ദിവസങ്ങളിൽ
9 am to 1 pm വരെ ജ്യോതിഷിയുടെ സേവനം ലഭ്യമാണ്



MANGALYAM MATRIMONIAL



വരനെ ആവശ്യമുണ്ട്

Nair Girl, 29/5'5", Uthradam, Very Fair, B.Tech + M.Tech (Instrumentation & Control Systems), Sr. Engineer (Non-IT), Pref: Professional, Boy's age limit 29-34 Yrs. Non-Smoking, Mob: 9746167702, 9446867279, Reg No: 20626

Email:cmsnair293@gmail.com
Date of Birth:8/8/1987 (12.45 PM)
Sishta Dasa:Surya : 1.7.13.12

കു ശിമാ ഗു

സ	ഗു		
ച		ശ്രഹനില & അശങ്കം	ബു കുമാ
ര	ച		മാ
മ	ല	സി	

ശു സ ബു

Contact Address:
MR. CHANDRASEKHARAN NAIR
ERINJIPURATH
KARATHI ROAD
PUTHIYAKAVU
TRIPUNITHURA
ERNAKULAM-682301

Nair Girl, 21/5'2", Uthrattati (1 Quarter), Very Fair, Studying for MBA, MA, BFA, Student, Pref: B.Tech and Above, Ph: 7558034666, Reg No: 20630

Email:opnandakumar@gmail.com
Date of Birth:17/7/1995 (10.40 AM)
Sishta Dasa:Saturn : 18.2.13

ബു ശു ശി

ച	ശി		ബു ശു
കു ല		ശ്രഹനില & അശങ്കം	ര
			ച
	ഗു മാ	സ	കു ല

സ മാ ഗു

Contact Address:
MR. Advocate. O.P. NANDAKUMAR
B8, POOJA NIVEDIYAM APTS
NEAR PALLIKAVU DEVI TEMPLE
VADUTHALA
ERNAKULAM-682023

Nair Girl, 23/153, Pooyam, Wheatish, M A Economics, Academic Associate IIM Kozhikode, Pref: Post Graduate, Ph: 0484 2357488, Mob: 9496462788, Reg No: 20632

Email:ravisankar.manikkath@gmail.com
Date of Birth:10/1/1993
Sishta Dasa:Sani : 4.1.17

കു

		ശി	കു
സ	ശു	ശ്രഹനില & അശങ്കം	ച
ശു ല			മാ
ര	ബു	സ	ല

ശു മാ മ ശി

Contact Address:
MR. M. RAVISANKAR
MANIKKATH HOUSE
RAVIPURAM ROAD
ERNAKULAM-682016

Nair Girl, 27/152, Makam, Fair, M A Bharathanatyam, Temporary, Private, Pref: Graduate, Ph: 0484 2700813, Mob: 9496108813, Reg No: 20633

Email:shyampmohan2009@gmail.com
Date of Birth:07/07/1989 (4.08 PM)
Sishta Dasa:Ketu : 0.6.30

ര ശി

			ര ബു ശു
മാ	സ	ശ്രഹനില & അശങ്കം	ശു കുമാ
			ച
കു	മ	ല	സി

ബു ല ശു ഗു

Contact Address:
MR. C.S. MOHANAN
PEECHUVALLIL HOUSE
UDAYATHUMVATHIL
PANANGAD
COCHIN-682506

Nair Girl, 21/5'3" Revathy, Medium, B.Tech (Computer Science) Amrita University, Graduate Engineer in MNC Mahadevapuram Bangalore, Pref: Professionals, Central Govt. Bank Officers hailing from aristocratic nair family of Emakulam, Thrisuur Dist. Educated from Reputed Colleges of Reputed Universities, Ph: 0484 2592335, Mob: 9447819292, 9446338335, Reg No: 20635

Email:nssreekutty@gmail.com
Date of Birth:28/4/1995 (2.25 AM)
Sishta Dasa:Budha : 9.8.0

മാ

ച	ബു ശി		
കു ല		ശ്രഹനില & അശങ്കം	കു ശി
ച			ര
സ		ഗു	സ

ല ബു ശു

Contact Address:
MR. SREEDHARAN PILLAI
NEDUMPILLY SREEPADOM,
VRA-10
EAST OF KSRTC
PERUMBAVOOR
ERNAKULAM-683542

Nair Girl, 28/5', Pooradam, Fair, BVSc doing PHd in BioChemistry at IVRI (Last semester), Pre: Professionals, Ph:0491-2556942, Mob: 9495879705, Reg.no.20636

Email:
Date of Birth:1-10-1987(1.08pm)
Sishta Dasa:1-9-9-0

ശി ഗു ര

സ	ഗു		
		ശ്രഹനില & അശങ്കം	
കു			ശു
ച	ല	മാ	ബു ര കു ശി

ബു ച മ ല മാ സ

Contact Address:
SMT.DEEPA.S
APARNA ,VIDYA NAGAR
TEMPLE ROAD
AKATHETHARA
PALAKKAD - 678008



MANGALYAM MATRIMONIAL

വരനെ ആവശ്യമുണ്ട്



Nair Girl, 23/5'6", Rohini (Sudha jathakam) , Fair, MBA (Pursuing), Accountant, Pref: Any , Ekm Dist Preferred, Ph: 9633907248, 9446743671, Reg No: 20637

Email:vj2vijeesh@gmail.com
Date of Birth:12/08/1993 (3.28 AM)
Sishta Dasa:Chandra : 0.5.22

	ല	ശി	ശു
കു		ച	ല
	ശി	മാ	ശു
ര	മ	ശ്രഹനില	ര
മാ		&	ബു
		അശകം	
	സ		കു
			ശു

മ സ ബു

Contact Address:
MR.A. VIJAYAN
VINEESH BHAVAN
21/2153
SNDPY ROAD
PALLURUTHY
KOCHI-682006

Nair Girl, 24/158, Pooradam(Dosha Jathakam), Very Fair, B.Com, MBA (Finance), Worked as Internal Auditor& now pursuing further studies, Pref : Professionals, Bank/ Govt Employee./ Abroad, Mob: 9495317007, 9447144971, Reg No: 20286

Email:asok21chn@rediffmail.com
Date of Birth:17/9/1991 (6.26 PM)
Sishta Dasa:Shukra : 13.0.9

	ശു	ശി	കു	ശു
ല				ശി
മാ				
		ശ്രഹനില		ശു
ര	മ	&	ബു	ല
		അശകം	ശു	
	ച		ര	ച
	സ		കു	

മാ സ ബു

Contact Address:
MR. C. ASOK KUMAR
GOKULAM
KOTHAKULANGARA
ANGAMALY
ERNAKULAM-683572

Nair Girl,24/173cm, Anizham, M.com, Pref:Govt/Public/Pvt Sector - Employee Only from ALPY, EKM, KTM, TCR,TVM,KLM Dist.Ph:0478-2523090 ,Mob:9495443090, 9446463090 ,Reg.No.20639

Email:girijavijayan88@gmail.com
Date of Birth:07-08-1992(3.28pm)
Sishta Dasa:Sani:2.10.28

		ശു	സ
		ല	കു
		കു	ശി
		ശ്രഹനില	ര
ര	മ	&	ബു
		അശകം	ശു
മാ	ല	ച	ര
	സ		കു

ച ബു ശു ശി

Contact Address:
MRS.GIRIJAMONI .C
K.S.FE Ltd
POOCHAKKAL BRANCH
ALAPPUZHA- 688526

Nair Girl, 21/159, Aswathy, Medium, BAMS 3rd Year Student, Pref : Doctor, Govt. /Public Sector Employee, Suitable alliance, Ph: 9446867413, Reg No: 20641

Email:
Date of Birth: 20/7/1995 (3.37 AM)
Sishta Dasa:Ketu : 2.4.0

		ബു	ശു
	ച		ച
	ശി	ല	ബു
കു		ശ്രഹനില	ര
		&	
		അശകം	
മാ		ശു	സ
		കു	

സ ശു ല

Contact Address:
MR. K.P. MADHUSUDHANAN
KAVALAMPILLI HOUSE
KAVALAMPILLI LANE
PARADISE ROAD
VYTTILA. P.O, COCHI-682019

Nair Girl, 24/154, Chithira (Slight Papam) , Medium, M.Pharm, Student, Pref : B.tech or PG, PhL 9496446603, Reg No: 20642

Email:adithyan.nair@gmail.com
Date of Birth: 22/2/1992 (2.25 PM)
Sishta Dasa: Kuj : 1.5.28

	കു	ശു	മാ	മ
ബു				ല
				ശി
	ര	ബു	ശ്രഹനില	
			&	സ
ല	ശി	കു	അശകം	ശു
		മ		
	സ		ച	

ര ച ശു

Contact Address:
MR. JAYAN. C.P
PATTARUKUZHYYIL HOUSE
PIRAVOM. P.O
ERNAKULAM-686664

Nair Girl, 25/160, Avittom, Fair, M Sc , B Ed, Pref : B.Tech or Equivalent, Ph: 0484 2343902, Mob: 9947223341, 9947223142, Reg : No. 20644

Email:gsn4762@gmail.com
Date of Birth:15/2/1991 (7.01 AM)
Sishta Dasa:Kuja : 0.4.2.51

	മ	കു	ശു
	മാ		കു
കു	ല	ര	ശ്രഹനില
	ച	ശു	&
	ബു		അശകം
മാ	സ		ശു
			ശി

ല ച ര ശു മാ ബു ശി

Contact Address:
MR. K.C. RAJEEVAN
KRISHNAGEETHAM
PIPELINE ROAD
PALARIVATTOM
KOCHI-682025



MANGALYAM MATRIMONIAL

വരനെ ആവശ്യമുണ്ട്



Nair (Karth) Girl, 23/168cm, Chathayam, Fair, M.Tech (2nd Year), Ph:0484-2839093, Mob:9447259891 Reg.No.20645

Email:cbc_4@yahoo.co.in
Date of Birth:15.05.1993(5.53am)
Sishta Dasa:Rahu 4.1.23

ച	ശു	ശി
ശു	ബു ല	ര ശി
ച മ	ശ്രഹനില & അംശകം	കു
ര മാ	സ	ശു

ബു ശു കു മ
സ ശു കു മ

Contact Address:
MRS.CHANDRIKABALACHANDRAN
VINI VILLA
EDATHALA P.O
ALUVA- 683561

Nair Girl, 25/156, Triketta (8th Chowa) Fair, M.Tech, (Comm System), Associate System Engineer TCS Bangalore , Pref: Professionals, Employed &Central/State Govt. /PSU/ Nationalised Bank. Tee totaller, Ph: 9947627822, 9847929825, Reg No: 20647

Email:pravinnatraj@gmail.com
Date of Birth:09/11/1991 (3.40 PM)
Sishta Dasa:Budha : 4.3.15.18

മ	ശി	ര	കു
ല			ശി
ച ശു	ശ്രഹനില & അംശകം		മാ
മ	അംശകം	ശു	
സ	ച മ	ര ബു	കു ശു

ല ബു ശു സ

Contact Address:
MR. C.P. NATARAJA PILLAI
PANCHAJANYA, SRA B-76
VATTEKUNNAM.P.O
EDAPPALLY NORTH
KOCHI-682024

Nair Girl,24/5'1',Chathayam, Wheatish, B.A,LLB,HR Associate - Legal Ease Solutions LLC,Pref: Well qualified well employed boy from an aristocratic family,Preferably from Ernakulam ,Thrissur,Palakkad and Malappuram ,Ph:0484-2225292, Mob:9846230006 Reg.no.20648

Email:phrmenon@gmail.com
Date of Birth:27/04/1992(10.43am)
Sishta Dasa:Rahu:15.3.8

ല	ശു	കു
ബു	ര ശു	ല ശി
ച കു	ശ്രഹനില & അംശകം	ശു മാ
മ	അംശകം	ശു മാ
ശി	സ	

ച ബു മാ

Contact Address:
SMT.HEMA RAVINDRAN
8/2109A.RAAG NEETHI
GUJARATHI ROAD
COCHIN 682002

Nair Girl,27/156cm,Moolam, Fair, B.Tech, INFOSYS,Trivandrum,Pref: Software Professional/Govt Employee, Ph: 0471 -2708098 , Mob:9995987998 Reg.No.27650

Email:padmakumarb@yahoo.com
Date of Birth:3/11/1989(10.37am)
Sishta Dasa:

ര	ശു	ശു
ശി		ശു
	ശ്രഹനില & അംശകം	ശി
ബു	സ	മാ
മാ	ച ല	ര ബു

കു സ

Contact Address:
MR.B.PADMAKUMAR
OLIVE IIC
SFS CYBERPALMS
NH BYEPASS ,NEAR INFOSYS
TRIVANDRUM

Nair Girl,39/160cm, Rohini, Medium, B.D.S.Self Employed(Running own Clinic), II nd MarriagePref: Doctors, Lawyers ,Govt. Employees, Ph: 0484 2394877, Mob:9895453072, Reg. No.20629

Email:
Date of Birth:30.10.1977(10.10 AM)
Sishta Dasa: Chandran:3.6.6

	ബു	മ	ച	ല
ശി	മാ		ച	ശു
	ശ്രഹനില & അംശകം		കു	ശു
ര ശി		മാ	മ	
	ല	ര ബു	ശു സ	കു

മാ

Contact Address:
DR.REKHA SOMARAJAN
TATA PIPE LINE ROAD
AYYAPPANKAVU
COCHIN -682018

ERNAKULAM KARAYOGAM TDM HALLS

1. TDM HALL GANGA a/c
2. TDM HALL PERIYAR a/c (GROUND FLOOR)
3. TDM HALL KAVERY a/c
4. TDM HALL SOORYA a/c (DINING HALL)
5. TDM HALL YAMUNA a/c
6. TDM HALL NILA a/c (DINING HALL)
7. TDM HALL PAMBA (ROOF HALL)
8. TDM HALL NARMADA a/c (SEMINAR HALL)
9. TDM HALL GODAVARY a/c (CONFERENCE HALL)
10. TDM HALL SARASWATHY (FIRST FLOOR)
11. TDM HALL KRISHNA a/c (EXHIBITION HALL)



MANGALYAM MATRIMONIAL

വധുവിനെ ആവശ്യമുണ്ട്



■ Nair boy, 30/174, Thiruvonam, Fair, B.Tech, MBA, Finance Manager Accura Saskatoon Canada, Pref : Graduation & Above, Ph: 0484 2981909, Mob: 9447574550, Reg No: 20616

■ Email:harikochi@gmail.com
 ■ Date of Birth:18/11/1985 (4.15 PM)
 ■ Sishta Dasa:Chandra : 1.7.16

ശു	ല	കു	
മാ	ല	സ	ശു
ശി		ഗ്രഹനില	ര
		&	ച
ബു	ച	അംശകം	മ
	ശു		സ
	ര	ശു	
	ബു	ശി	കു
	മാ		

■ Contact Address:
 ■ MR. N. HARIKUMAR
 ■ 3 E CELESTIALE
 ■ FATHIMA CHURCH ROAD
 ■ KUMARANASAN NAGAR
 ■ KADAVNTHRA, KOCHI- 682020

■ Nair boy, 28/178, Uthrattadhi, Wheatish, B.Tech (Mech) , Permanent Commissioned Officer Indian Airforce, Pref : Well Educated, Employed & transferable, Homely, Keeping, Traditional Values, Driving added advantage, Ph: 0484 2805622, Mob: 9446565622, Reg No: 20617

■ Email:narayanankuttiekm@gmail.com
 ■ Date of Birth:20/11/1988 (01.46 AM)
 ■ Sishta Dasa:Manda : 5.3.8

ശു		ബു	
ച	കു		ശു
സ		ഗ്രഹനില	മാ
		&	മാ
		അംശകം	ല
			ശി
മ	ര	ബു	ശു
ല	ച	ശു	കു

■ Contact Address:
 ■ MR. NARAYANANKUTTY. P.P
 ■ GOKULAM, A.R.A.51
 ■ BANK COLONY ROAD
 ■ ALAINCHUVADU
 ■ VENNALA, KOCHI-682028

■ Nair boy, 33/176, Pooram(Shudha Jathakam) , Fair, M.Tech Chemical (NITK), Director-OEM Project, Herbal Extraction Unit (Supplier), Pref : M Sc Micro Biology, Ph: 08162277008, 9448371311, Reg No: 20618

■ Email:anuroopster@gmail.com
 ■ Date of Birth:07/09/1983 (10.30 AM)
 ■ Sishta Dasa:

ശി	ശു	ല	
		സ	
ബു		ഗ്രഹനില	കു
		&	ര
കു		അംശകം	ച
			ശു
	ശി	മ	
	മാ	ല	ബു
	മാ	ര	ച
			സ

■ Contact Address:
 ■ MR. M.P. ARAVINDAKSHAN NAIR
 ■ 60/1 SREE HARICHANDANAM
 ■ MUNICIPAL LAYOUT
 ■ SIDDAGA- NGA EXTN., TUMKUR
 ■ KARNATAKA-572102

■ Nair boy, 26/6'2", Thiruvonam, Fair,B.Tech Mechanical,Analyst in INFOSYS Mysore, Pre: Employed, DE,Fair,White,Handsome,Ph:0484-2314056,Mob:9446716290,Reg.No.20621

■ Email:
 ■ Date of Birth:24-02-1990(12.20am)
 ■ Sishta Dasa:Chandran:1.11.4

മാ			
			ശു
ര		ഗ്രഹനില	ശി
		&	സ
ബു	സ	അംശകം	ച
ശു	ച		ബു
കു	മ	ല	
	മാ		
ശു	കു	ല	

■ Contact Address:
 ■ MR.VENUGOPALAN NAIR
 ■ VISHNU VIHAR
 ■ PANDARACHIRA ROAD
 ■ KADAVANTHRA.P.O
 ■ KOCHI - 682020

■ Nair boy, 31/160cm,Visakhom,(1.1/2 Papam)Wheatish Brown,B.Tech,M PHASIS Bangalore (software Engineer) Pref: Girls from Ernakulam, Thrissur, Alleppey Dist,Preferably Employed Girls, Ph: 0484-2446578 .Mob: 9895776578, Reg.No. 20627

■ Email:chandra.a1956@gmail.com
 ■ Date of Birth:11-02-1985(10.30pm)
 ■ Sishta Dasa:Guru:14.06.16

ശു	ച	ശി	
മാ	ശു		
കു	സ		
		ഗ്രഹനില	
		&	ബു
ര	ബു	അംശകം	മ
ശു			
	മ	ശി	ല
	ച		മാ
സ	ശു	കു	ല
			ര

■ Contact Address:
 ■ MR.CHANDRA MOHAN.A
 ■ AROO RAGHAV
 ■ SOUTH NALUVAZHI
 ■ NORTH PARAVOOR
 ■ ERNAKULAM DIST

■ Nair Boy, 26/5'8" , Triketta, Fair, Masters in Management (MBA), Business, Pref : Good Looking, Well Educated from an Upper middle class Family. Ready to settle in Aluva, Ph: 0484 2983813, Mob: 9847691400, Reg No: 20628

■ Email:abhayashok777@gmail.com
 ■ Date of Birth:29/8/1990 (10.39 PM)
 ■ Sishta Dasa:Budha : 2.11.21

ച	സ		
	ല	കു	
കു		ഗ്രഹനില	ശു
ശു		&	ശി
		അംശകം	മാ
ബു	സ		ര
	അംശകം		ബു
മ	ച		
മാ	മ	ല	ശി
			ശു

■ Contact Address:
 ■ MR. ASHOK KUMAR
 ■ HARMONY APTS, PENT HOUSE
 ■ OLD DESOM ROAD
 ■ THOTTEKATTUKARA
 ■ ALUVA, ERNAKULAM-683108



MANGALYAM MATRIMONIAL

വധുവിനെ ആവശ്യമുണ്ട്



Nair boy, 31/172, Moolam, Fair, BBA, Shipping Logistics Ernakulam, Pref : Graduate, Ph: 9895052844, Reg No: 20631

Email:indiranair@hotmail.com
Date of Birth:11/4/1985 (5.30 AM)
Sishta Dasa:Ketu : 0.4.11

ര	ശി	ശു	
ര ബു ശുല	സ കു		മാ
മാ	ഗ്രഹനില		ച
ശു	& അശകം		മ
ച	മ	ശി	

ബുശു ല
കുസ

Contact Address:
MRS. INDIRA NAIR
A-13, SREEPARVATHY APTS
PERUMBOTTA ROAD
ELAMAKKARA
KOCHI-682026

Nair boy, 28/175, Anizham, Fair, PG in Fashion Retail Management, Regional Visual Merchandiser (South -1) Tanishq, Titan Enterprises (Tata) Concern Chennai, Pref: Good Looking, Fair, from a good family, Ph: 0471 2472370, Mob: 9947770886, Reg No: 20635

Email:sreekumar_1958@yahoo.com.sg
Date of Birth:21/08/1988 (9.55 AM)
Sishta Dasa:Sani : 8.3.9

ശു	മാ	ര	
കു		ശു	ശു
സ	ഗ്രഹനില		
മാ	& അശകം	ര ബു ശി	
മ	ച	ല	

കു ലബു ച ശി

Contact Address:
MR. S. SREEKUMAR
FLAT NO: 5-A/2,
TOUCHSTONE MANOR
MATHRUBHUMI ROAD
VANCHIYOOR
TRIVANDRUM-695035

Nair boy, 27/175cm, Thiruvonam, Wheatish Brown, B.Tech Mechanical Engineer,Engineer (Planning Dept), Abudhabi, UAE, Pref: B.Tech, MBA, M.Tech.C.A.looking for a sutiable alliance from an Aristocratic nair family,Ph.0479-2301911, Mob: 8606824001, Reg.No. 20638

Email:sagarnnair@gmail.com
Date of Birth:06/11/1989 (1.42 AM)
Sishta Dasa:

			ശു
മാ	ഗ്രഹനില		ശി
ച	സ	& അശകം	
ല	ശു		ര ബു കു

Contact Address:
MR. B. SAGARAN NAIR
KOCKICKAL NAVANEETH
KOCKICKAL COMPOUND
MAVELIKARA
ALAPPUAZHA-690101

Nair boy, 30/173,Chathayam,White, B.Tech MBA from IIT Delhi, KPMG Lyd Gurgaon as Strategic Consultant, Pref: Any Bachlor in Engineering, Medical BDS and Any other Graduate Employed, We are original from Ottapalam but Permanently settled in Emakulam, Ph: 0484 2802932, Mob: 9745815353, Reg No: 20640

Email:sudhakarpushpa@yahoo.com
Date of Birth:16/9/1986 (3.46 PM)
Sishta Dasa:Rahu : 17.9.23

ബു	സ	ല	ശു
	സ		
ച	ശു	ഗ്രഹനില	
ല		& അശകം	ര
കു	മാ	മ	ശു
ര	ച	കു	മ
			ബു ശി

Contact Address:
MR. D.S. SUDHAKARAN
50/698 A, SUGEETH
MANIMALA ROAD
AIMS. P.O
COCHIN-682041

Nair boy, 29/5'4", Pooradam, Fair, Chartered Accountant, Ernst & Young (EY) at Gurgaon, Pref : Post Graduate Engineer, Unemployed also welcome, Should be prepared to relocate to Delhi, Ph: 011 -65484697, Mob: 09899496359, Reg No: 20643

Email:anurati15@gmail.com
Date of Birth:20/4/1987 (12.05 AM)
Sishta Dasa:Sukra : 9.8.16

മ	മാ	ര	കു	ശി
	ര		കു	
ബു	ശു	ഗ്രഹനില		ശു
		& അശകം		
ല	ച	മ		ശി
ശു	മാ			
	സ	ബു	ല	ച

Contact Address:
MR. A.V. P. NAIR
B-421, FLAT NO.A -1
VASANT KUNJ ENCLAVE
NEAR SPINAL HOSPITAL
NEW DELHI-110070

Nair boy, 30/176cm, Makayiram, White, Gradutaion ,C.R.P.F ,Mob: 9847542320 8592865966, Reg.no.20646

Email:
Date of Birth:29-8-1986(5.16 AM)
Sishta Dasa:

സ	ല	ശു	ബു	മാ
സ		ച	മാ	
ശു	ഗ്രഹനില			ര
	& അശകം		ര ല ബു	കു
കു	മ		ശി	ശു
			ച	ശു

Contact Address:
MR.A.K.SADASIVAN NAIR
SIVA MANDIRAM
ERAMALLOOR.P.O
CHERTHALA
ALAPPUZHA 688537



MANGALYAM MATRIMONIAL

വധുവിനെ ആവശ്യമുണ്ട്



Nair boy, 26/175, Karthika, Fair, M.Tech, Software Engineer, Pref : Any Professional Qualification, Employed, Ph: 0484 2334563, Mob: 9388605913, Reg No: 20649

Email:jayakumarantn@gmail.com
Date of Birth:03/03/1990 (4.50 AM)
Sishta Dasa:Ravi : 2.9.26

		ച	ഗു
ര	മ	ല	
ച	ര	ഗു	ശി
ശി	ല	അശകം	
കു	കു		
ശു	മ	ബു	

Contact Address:
MR. JAYAKUMAR. T.N
35/519 A2, NANDANAM
Y. M. J. ROAD
PALARIVATTOM
ERNAKULAM-682025

Nair boy, 32/180, Uthrattathi, Fair, CA, Asst. Manager Finance Delhi, Pref PG, Ph: 9895074223, Reg No: 20651

Email:venugopalkorath48@gmail.com
Date of Birth:02/12/1984 (7.15 AM)
Sishta Dasa:Sani : 16.1.0

		ബു	കു
ച	മ	സ	
ല		ശി	
സ	കു	അശകം	ച
ബു	ശു	ര	മ
ശു	ര	മ	ഗു

Contact Address:
MR. K. VENUGOPAL
D. 4 GALAXY ARCADE
SRM ROAD
KOCHI-682018

Nair boy, 31/5'.6",Makam, Wheatish, B.Com,Accountant in Transworld Mumbai, Ph.:9995287588, 7208520246 Reg No: 20652

Email:sree.transworldgroup@gmail.com
Date of Birth:10.10.1985 (2.30 PM)
Sishta Dasa: Ketu : 6.1.15

		ച	ല	ശു
	സ			
ശി		ശി	മ	മ
ല	ശു	അശകം	ച	കു
ശു	മ	ബു	ര	
	മ	ശി		

Contact Address:
MR. A.G GIRIJAN
ANDIPILLIL HOUSE
GOVIND APTS
PONURUNNI
VYTTILA, KOCHI-682019

Nair boy, 24/168cm, Pooyam, Fair,B.Sc.Nautical Science,Merchant Navy Officer, Pref: Districts near Ernakulam,Prefered,Ph.0485-2244566, Mob:9447817577,Reg.no.20653

Email:vishnudas04@gmail.com
Date of Birth:02.07.1992(06.25pm)
Sishta Dasa:sani:1.10.3.0

		ര	ശു	സ
	കു		ര	ശി
	ശി	ച	ല	
മ	അശകം	ശു	മ	മ
ല	സ			
	ശി	ച	ബു	കു

Contact Address:
MR.RAMADAS .N
PAITATTU HOUSE
PAZHOOR EAST
PIRAVAM P.O
ERNAKULAM- 686664



ESTD. 1925

EKNM POLY CLINIC

നിങ്ങളുടെ ആരോഗ്യം പരിവായി നിരീക്ഷിക്കൂ.
ആരോഗ്യത്തോടെയിരിക്കൂ.

നിങ്ങൾക്ക് വേണ്ടി പ്രത്യേകം തയ്യാറാക്കിയ ഹെൽത്ത് ടെസ്റ്റ് പാക്കേജുകൾ

Ernakulam Karayogam Navathi Memorial Poly Clinic
Door No. 62725A, Diwans Road, Kochi- 682 016, Ph: 0484 2366160, Fax: 0484 2369589
E-mail: ekmkgm@gmail.com, web: www.ernakulamkarayogam.com

Working Hours: 7.00a.m. to 7.00 p.m. | Sunday : 7.00a.m. to 12.00 noon



ആനപിടിച്ചലിളകാത്തൊരുതി
ശ്വാവിനുകൊണ്ടുഗമിക്കായ് വരുമോ?
-കുഞ്ചൻനമ്പ്യാർ



കേരളപ്പിറവിയുടെ 60-ാം വാർഷികം എറണാകുളം കരയോഗവും കാളിദാസ സാംസ്കാരിക വേദിയും ചേർന്ന് ഡി എച്ച് ഗ്രൗണ്ടിൽ 60 മൺചിരാതുകൾ കൊളുത്തി ആഘോഷിച്ചു. പ്രൊഫ.എം.കെ.സാനു ചടങ്ങ് ഉദ്ഘാടനം ചെയ്യുന്നു.



ലോക ക്യാൻസർ ദിനത്തോടനുബന്ധിച്ച് എറണാകുളം ജനറൽ ഹോസ്പിറ്റലിലെ ക്യാൻസർ വാർഡിലെ രോഗികൾക്ക് അന്നദാനം നൽകിയ ചടങ്ങിൽ...



എറണാകുളം കരയോഗം, **ACPM, HRC**, എന്നിവർ സംയുക്തമായി 'അഴിമതി രഹിത സമൂഹം' എന്ന വിഷയത്തിൽ സംഘടിപ്പിച്ച സെമിനാറിൽ നിന്ന്.....



എറണാകുളം കരയോഗം സാംസ്കാരിക വേദിയുടെ ആഭിമുഖ്യത്തിൽ ടിവിഎം ഹാളിൽ സംഘടിപ്പിച്ച 'കൊച്ചി കാലത്തിന്റെ മൂല്യങ്ങൾ' എന്ന സെമിനാറിൽ നിന്ന്....



എറണാകുളം കരയോഗം കഥകളി ക്ലബിന്റെ ആഭിമുഖ്യത്തിൽ കലാമണ്ഡലം നമ്പീശൻ അനുസ്മരണ ചടങ്ങിൽ വച്ച് ജസ്റ്റിസ് പി.എൻ. രവീന്ദ്രൻ കഥകളി ചെണ്ട കലാകാരൻ അലങ്കാരത്ത് ശ്രീ. എസ്സ്. അഷ്ടമരാർക്ക് പുരസ്കാരം നൽകി ആദരിച്ച ചടങ്ങിൽ നിന്ന്.....

എറണാകുളം കരയോഗം കഥകളി ക്ലബ്ബ് ഡിസംബർ മാസ കഥകളി



കഥ : കിരാതം | രചന : ഇരട്ടകുളങ്ങര രാമവാര്യർ
 2016 ഡിസംബർ മാസം 27ാം തീയതി, ചൊവ്വാഴ്ച 6.30ന് ടി.ഡി.എം. ഹാൾ ഗംഗയിൽ

കാട്ടാളൻ	: ശ്രീ. കലാമണ്ഡലം തുളസികുമാർ
കാട്ടാളസ്ത്രീ	: ശ്രീ. കലാമണ്ഡലം വിശാഖ്
അർജുനൻ	: ശ്രീ.കലാമണ്ഡലം വിപിൻ
കുട്ടി കാട്ടാളൻ	: ശ്രീ. കലാമണ്ഡലം അജീഷ്
ശിവൻ	: ശ്രീ. കലാമണ്ഡലം ആഷിക്
പാട്ട്	: ശ്രീ. കലാമണ്ഡലം വിഷ്ണു ശ്രീ. കലാമണ്ഡലം കൃഷ്ണകുമാർ
ചെണ്ട	: ശ്രീ. കലാമണ്ഡലം ശ്രീഹരി
മദ്ദളം	: ശ്രീ. കലാമണ്ഡലം ശ്രീജിത്ത്
ചുട്ടി	: ശ്രീ. കലാമണ്ഡലം സുധീഷ്
അണിയറ	: ശ്രീ. രാമചന്ദ്രൻ, സുരേന്ദ്രൻ, അരുൺ

പ്രവേശനം സൗജന്യം

നവംബർ മാസ കഥകളി



കഥാസാരം : അർജുനൻ പാശുപതാസ്ത്ര ലബ്ധിക്കായി ഗംഗാതീരത്ത് ഒറ്റക്കാലിൽ നിന്ന് തപസ്സനുഷ്ഠിക്കുന്നു. തപശ്ശക്തി പരീക്ഷിക്കാനായി ദേവന്ദ്രൻ അപ്സരസ്സുകളെ അയയ്ക്കുന്നു. ഫലമുണ്ടായില്ല. ഭഗവാൻ ശ്രീപരമേശ്വരൻ പാർവ്വതി ദേവിയുമായി കാട്ടാളവേഷത്തിൽ നായാട്ടിന് പുറപ്പെടുന്നു. കാട്ടിൽ വല കെട്ടി പാർത്തിരിക്കെ ദുര്യോധന നിയോഗത്താൽ മുകാസുരൻ പണിയായി വന്ന് വലയിൽ കുടുങ്ങുന്നു. ഭഗവാൻ അസ്ത്രമയയ്ക്കുന്നു, വലയുത്ത് പണി അർജുനന്റെ ശരമേറ്റ് ചാവുന്നു. തുടർന്ന് കാട്ടാളനും അർജുനനുമായി യുദ്ധം നടക്കുന്നു. ഒടുവിൽ പാർവ്വതിയുടെ നിർബന്ധത്താൽ കാട്ടാളൻ യഥാർത്ഥ രൂപമായ ശ്രീപരമേശ്വരനായി പ്രത്യക്ഷപ്പെട്ട് പാശുപതാസ്ത്രം നൽകി അർജുനനെ അനുഗ്രഹിച്ചയക്കുന്നു.

NB : എറണാകുളം കരയോഗം കഥകളി ക്ലബ്ബിന്റെ പ്രതിമാസ കഥകളി സ്പോൺസർ ചെയ്യുവാൻ താല്പര്യമുള്ളവർ കരയോഗം ഓഫീസുമായി ബന്ധപ്പെടുക. ഫോൺ : 0484 2361160

ബീം നവംബർ മാസ പരിപാടി



ബീം നവംബർ മാസ പരിപാടി - മലയാളം 411

നഞ്ചാർകുത്ത് മണ്ഡാദരി

നാടകരചനം നഞ്ചാർകുത്ത്തിന്റെ അതതു പ്രാർത്ഥന ഉഷാ നഞ്ചാറും സംഘടിപ്പിച്ചു

17.12.2016 രാവ് 6.30 p.m. ടി.ഡി.എം. ഹാൾ (a/c) എറണാകുളം

The Views expressed in this journal are those of the authors and need not necessarily reflect the policies and views of Ernakulam Karayogam
 Printed by M. Sreevallabhan nair Published by M. Sreevallabhan Nair on behalf of Ernakulam Karayogam, TDM Hall complex, Durbar Hall Road, Kochi-682016, Ph : 0484 -2361160, E mail : ekmkgm@gmail.com, Website : www.ernakulamkarayogam.com and Printed at Niseema Printers & Publishers, Saroj, SRM Road, Kochi-682018, Ph: 2400423, 2400230 for Murali Industries, Babu Cottage, Alappat extn.Road, Behind Ravipuram Temple, Kochi-682016 and Published at Ernakulam Karayogam, TDM Hall Complex, Durbar Hall Road, Kochi-682016. Editor: M. Sreevallabhan Nair- Mob: 9947736071.